



ΕΛ.Ι.ΠΥ.ΚΑ

ΕΛΛΗΝΙΚΟ ΙΝΣΤΙΤΟΥΤΟ
ΠΥΡΟΠΡΟΣΤΑΣΙΑΣ ΚΑΤΑΣΚΕΥΩΝ

Ενημερωτικό εγχειρίδιο ΕΛ.Ι.ΠΥ.ΚΑ

για τον κανονισμό
πυροπροστασίας 41/2018

ΕΚΔΟΣΗ 2^η
ΚΩΔ: Ε09_01/02 120421

Με σεβασμό στην **προστασία** της
ανθρώπινης **ζωής** και περιουσίας

ΕΙΣΑΓΩΓΙΚΟ ΣΗΜΕΙΩΜΑ – ΑΠΟΠΟΙΗΣΗ ΕΥΘΥΝΗΣ

Το ΕΛΛΗΝΙΚΟ ΙΝΣΤΙΤΟΥΤΟ ΠΥΡΟΠΡΟΣΤΑΣΙΑΣ ΚΑΤΑΣΚΕΥΩΝ (ΕΛΙΠΥΚΑ), Αστική μη Κερδοσκοπική Εταιρία, με σκοπό την ενημέρωση και διευκόλυνση των μελών του, όπως επίσης και των εγγεγραμμένων / συνδεδεμένων χρηστών της ιστοσελίδας: www.elipyka.org και των ομωνύμων ιστοτόπων κοινωνικής δικτύωσης δημιούργησε το «**ΕΝΗΜΕΡΩΤΙΚΟ ΕΓΧΕΙΡΙΔΙΟ ΕΛΙΠΥΚΑ ΓΙΑ ΤΟΝ ΚΑΝΟΝΙΣΜΟ ΠΥΡΟΠΡΟΣΤΑΣΙΑΣ Π.Δ. 41/2018**».

Σκοπός του παρόντος είναι η κατά το δυνατόν πληρέστερη ενημέρωση της κοινότητας των περί την ΠΥΡΟΠΡΟΣΤΑΣΙΑ ΤΩΝ ΚΑΤΑΣΚΕΥΩΝ ασχολουμένων και ιδιαίτερα των Μηχανικών, με απώτερο στόχο την «ΠΡΟΣΤΑΣΙΑ ΤΗΣ ΖΩΗΣ ΚΑΙ ΤΗΣ ΠΕΡΙΟΥΣΙΑΣ» από φωτιά.

Τα ΚΕΦΑΛΑΙΑ, ΑΡΘΡΑ και λοιπά κείμενα που αναφέρονται σε εγκυκλίους του Υπουργείου Περιβάλλοντος και Ενέργειας και του Πυροσβεστικού Σώματος και αφορούν στον **ΚΑΝΟΝΙΣΜΟ ΠΥΡΟΠΡΟΣΤΑΣΙΑΣ ΚΤΙΡΙΩΝ – ΠΔ 41/2018**, έχουν μεταφερθεί αναλλοίωτα χωρίς κανενός είδους παρέμβαση.

Τα πρόσθετα κείμενα που αναφέρονται στις σχετικές εγκυκλίους έχουν τεθεί εντός πλαισίων και έχουν πλάγια γραφή (*italics*) **μπλε χρώματος** (ή **καφέ χρώματος** όταν προέρχονται από το Πυροσβεστικό Σώμα) για την αποφυγή ασαφειών, παρεξηγήσεων ή άλλου είδους παρερμηνειών.

Υπενθυμίζεται ότι οι ενδιαφερόμενοι θα πρέπει πάντοτε να ανατρέχουν στα πρωτότυπα κείμενα (Π.Δ. 41/2018 και τις σχετικές εγκυκλίους). Το ΕΛΙΠΥΚΑ δε φέρει καμιά ευθύνη από (μη σκοπούμενη, σε κάθε περίπτωση) παράλειψη εγκυκλίων, οδηγιών, ανακοινώσεων, διευκρινίσεων που μπορεί να υπήρξαν από οιαδήποτε δημόσια ή μη δημόσια αρχή και για οποιοδήποτε λόγο δεν περιήλθαν εις γνώση των συντακτών του παρόντος. Το παρόν Εγχειρίδιο, θα ανανεώνεται σε τακτική βάση και οι νέες εκδόσεις του θα είναι διαθέσιμες στην ιστοσελίδα του ΕΛΙΠΥΚΑ (www.elipyka.org).

Η διανομή και η αναδημοσίευση του παρόντος Ενημερωτικού Εγχειριδίου για τον Κανονισμό Πυροπροστασίας Κτιρίων, ΠΔ 41/2018, είναι ελεύθερη, εφόσον γίνεται η αναφορά ότι αποτελεί πόνημα του ΕΛΛΗΝΙΚΟΥ ΙΝΣΤΙΤΟΥΤΟΥ ΠΥΡΟΠΡΟΣΤΑΣΙΑΣ ΚΑΤΑΣΚΕΥΩΝ (ΕΛΙΠΥΚΑ). (Αναφορά Δημιουργού - Παρόμοια Διανομή 4.0 / CC-BY-SA 4.0 <https://creativecommons.org/licenses/by-sa/4.0/deed.el>).

ΠΡΟΕΔΡΙΚΟ ΔΙΑΤΑΓΜΑ ΥΠ' ΑΡΙΘΜ. 41

Κανονισμός Πυροπροστασίας Κτιρίων

Ο ΠΡΟΕΔΡΟΣ
ΤΗΣ ΕΛΛΗΝΙΚΗΣ ΔΗΜΟΚΡΑΤΙΑΣ

Έχοντας υπόψη:

1. Τις διατάξεις της παραγράφου 4 του άρθρου 90 του ν.δ. 8/1973 «Περί Γενικού Οικοδομικού Κανονισμού» (Α' 124) όπως αντικαταστάθηκε με την παρ. 1 του άρθρου 43 του ν. 4262/2014 «Απλούστευση της αδειοδότησης για την άσκηση οικονομικής δραστηριότητας και άλλες διατάξεις» (Α' 114).
2. Την 2000/367/ΕΚ απόφαση της Επιτροπής της 3 ης Μαΐου 2000 «για την εφαρμογή της οδηγίας 89/106/ΕΟΚ του Συμβουλίου όσον αφορά την κατάταξη των δομικών προϊόντων των δομικών έργων και μερών τους ανάλογα με τις επιδόσεις αντίστασης στη φωτιά» (ΕΕ L 133/6.6.2000, σ.26 επ.).
3. Τον Κανονισμό (ΕΕ) αριθμ. 305/2011 του Ευρωπαϊκού Κοινοβουλίου και του Συμβουλίου της 9ης Μαρτίου 2011 «για τη θέσπιση εναρμονισμένων όρων εμπορίας προϊόντων του τομέα των δομικών κατασκευών και για την κατάρτιση της οδηγίας 89/106/ΕΟΚ του Συμβουλίου» (ΕΕ L 88/4.4.2011, σ.5 επ.), όπως ισχύει.
4. Τον κατ' εξουσιοδότηση Κανονισμό (ΕΕ) 2016/364 της Επιτροπής της 1ης Ιουλίου 2015 «για την ταξινόμηση των δομικών προϊόντων με βάση τις επιδόσεις αντίδρασης στη φωτιά, σύμφωνα με τον κανονισμό (ΕΕ) αριθμ. 305/2011 του Ευρωπαϊκού Κοινοβουλίου και του Συμβουλίου» (ΕΕ L 68/15.3.2016, σ.4 επ.), όπως ισχύει.
5. Τις διατάξεις του άρθρου 90 του Κώδικα νομοθεσίας για την κυβέρνηση και τα κυβερνητικά όργανα, που κυρώθηκε με το άρθρο πρώτο του π.δ. 63/2005 (Α' 98).
6. Την Υ 197/16.11.2016 απόφαση του Πρωθυπουργού «Ανάθεση αρμοδιοτήτων στον Αναπληρωτή Υπουργό Οικονομίας και Ανάπτυξης, Αλέξανδρο Χαρίτση» (Β' 3722).
7. Την Υ 186/10.11.2016 απόφαση του Πρωθυπουργού «Ανάθεση αρμοδιοτήτων στον Αναπληρωτή Υπουργό Εσωτερικών Νικόλαο Τόσκα» (Β' 3671).
8. Το γεγονός ότι από τις διατάξεις του παρόντος διατάγματος δεν προκαλείται δαπάνη σε βάρος του κρατικού προϋπολογισμού.
9. Την υπ' αριθμ. 132/2017 γνωμοδότηση του Συμβουλίου της Επικρατείας, με πρόταση του Υπουργού Περιβάλλοντος και Ενέργειας και των Αναπληρωτών Υπουργών Οικονομίας και Ανάπτυξης και Εσωτερικών, αποφασίζουμε:

Άρθρο Πρώτο

Εκδίδεται «Κανονισμός Πυροπροστασίας Κτιρίων» ως ακολούθως:

ΚΑΝΟΝΙΣΜΟΣ ΠΥΡΟΠΡΟΣΤΑΣΙΑΣ ΚΤΙΡΙΩΝ

ΚΕΦΑΛΑΙΟ Α': ΓΕΝΙΚΕΣ ΔΙΑΤΑΞΕΙΣ

Άρθρο 1: Σκοπός του Κανονισμού

Άρθρο 2: Πεδίο εφαρμογής

Άρθρο 3: Ορισμοί

Άρθρο 4: Ταξινόμηση κτιρίων σύμφωνα με τη χρήση τους

Άρθρο 5: Οδεύσεις διαφυγής

Άρθρο 6: Δομική Πυροπροστασία

Άρθρο 7: Μέσα ενεργητικής πυροπροστασίας

Άρθρο 8: Πρότυπα - τεχνικές προδιαγραφές - πιστοποιητικά

Άρθρο 1:

Σκοπός του Κανονισμού

Ο Κανονισμός Πυροπροστασίας Κτιρίων καθορίζει τις απαιτήσεις και τα μέτρα που πρέπει να λαμβάνονται στα κτίρια, προκειμένου:

- α) Να προστατεύεται η ζωή και η υγεία των ατόμων που βρίσκονται σε αυτά σε περίπτωση εκδήλωσης πυρκαγιάς.
- β) Να εμποδίζεται η εξάπλωση της φωτιάς από τον χώρο όπου εκδηλώθηκε στους άλλους χώρους του κτιρίου.
- γ) Να αποτρέπεται η μετάδοση της φωτιάς από τον χώρο που εκδηλώθηκε στα όμορα και στα γειτονικά ακίνητα καθώς και στις γειτονικές περιοχές.
- δ) Να προστατεύονται τα ίδια τα κτίρια και τα περιεχόμενά τους.

Πρωταρχικός στόχος του Κανονισμού Πυροπροστασίας Κτιρίων παραμένει η ασφάλεια του κοινού σε περίπτωση εκδήλωσης φωτιάς, η οποία επιτυγχάνεται γενικά με κατάλληλο σχεδιασμό του κτιρίου και των επιμέρους χώρων

του, με την εγκατάσταση ενεργητικών μέσων και συστημάτων, καθώς και με την κατάλληλη επιλογή υλικών και εξοπλισμού.

Ειδικότερα καθορίζονται:

- Όλα τα μέτρα που προστατεύουν το κτίριο από κατάρρευση λόγω φωτιάς, τουλάχιστον για όσο χρονικό διάστημα απαιτείται για την εκκένωσή του.
- Οι ελάχιστες απαιτήσεις σχεδιασμού των οδεύσεων διαφυγής που επιτρέπουν την ταχεία εκκένωση του κτιρίου και την ασφαλή διαφυγή των χρηστών του, εκτός αυτού ή σε άλλον ασφαλή χώρο ή σε άλλο κτίριο, χωρίς να υποστούν τις επιπτώσεις του καπνού, των τοξικών καυσαερίων και της θερμότητας που παράγεται σε περίπτωση πυρκαγιάς.
- Τα μέγιστα επιτρεπόμενα μεγέθη στα οποία τα κτίρια πρέπει να διαχωρίζονται σε πυροδιαμερίσματα, ώστε η φωτιά να περιορίζεται κατά το δυνατόν στον χώρο που εκδηλώθηκε.
- Τα μέτρα που εμποδίζουν τη μετάδοση της φωτιάς από ένα κτίριο στα γειτονικά του.
- Οι απαιτήσεις των υλικών που χρησιμοποιούνται στα κτίρια σε συνάρτηση με τη θέση στην οποία τοποθετούνται και τη χρήση του κτιρίου, προκειμένου να μην επιτρέπουν την ταχεία εξάπλωση της φωτιάς.
- Τα ενεργητικά μέτρα και συστήματα πυροπροστασίας που επιτρέπουν την έγκαιρη ανίχνευση της φωτιάς, την ανάσχεσή της και την ασφαλή διαφυγή των χρηστών του κτιρίου, παρέχοντας τους τον απαραίτητο χρόνο εκκένωσης και προστασία από τη φωτιά.

Οι κύριες παράμετροι που ελήφθησαν υπόψη για τον καθορισμό των ανωτέρω απαιτήσεων και την επίτευξη των στόχων του κανονισμού είναι:

- α) Οι πιθανοί χρήστες του κτιρίου, τα χαρακτηριστικά αυτών και η ενδεχόμενη εξοικείωσή τους με το κτίριο.
- β) Η αλληλεπίδραση χώρων από άποψη κινδύνου πυρκαγιάς.
- γ) Ο τρόπος σχεδιασμού και κατασκευής των κτιρίων στην Ελλάδα.

Ο Κανονισμός Πυροπροστασίας Κτιρίων, ως ειδικός κανονισμός, περιέχει απαιτήσεις ασφάλειας που εξειδικεύουν άλλους γενικούς κανονισμούς σχεδιασμού κτιρίων, όπως ο Οικοδομικός ή ο Κτιριοδομικός Κανονισμός, και κατισχύουν αυτών, κατά το μέρος που ρυθμίζουν αντίστοιχα θέματα.

Ο Κανονισμός Πυροπροστασίας εξετάζει την κτιριοδομική απαίτηση της πυρασφάλειας των κτιρίων και ισχύει παράλληλα με τις λοιπές κτιριοδομικές απαιτήσεις άλλων κανονισμών - ειδικών διατάξεων.

Ο Κανονισμός Πυροπροστασίας Κτιρίων αναφέρεται πάντοτε σε μία πηγή ανάφλεξης, χωρίς να εξετάζει περιπτώσεις εμπρησμού, δολιοφθοράς, βανδαλισμού, εκδήλωσης πυρκαγιάς μετά από τρομοκρατική ενέργεια, καθώς και άλλες παρεμφερείς ενέργειες.

ΕΓΚΥΚΛΙΟΣ ΥΠΕΝ/ΔΑΟΚΑ/42489/1824 10/05/2019: «Θέμα: Διευκρινίσεις για την εφαρμογή του Κανονισμού Πυροπροστασίας Κτιρίων (π.δ. 41/2018, ΦΕΚ 80 Α'/7-5-2018)»

Κεφάλαιο Α. Γενικές Διατάξεις

Άρθρο 1: Σκοπός του Κανονισμού

Στο άρθρο αυτό ορίζεται ο σκοπός του κανονισμού πυροπροστασίας κτιρίων και ο πρωταρχικός του στόχος, ο οποίος είναι η ασφάλεια του κοινού σε περίπτωση εκδήλωσης φωτιάς. Σημειώνεται ότι το π.δ. 41/18 ως ειδικός κανονισμός εξειδικεύει τους γενικούς κανονισμούς (π.χ. τον Νέο Οικοδομικό Κανονισμό /ν.4067/12, τον Κτιριοδομικό Κανονισμό / Αποφ. 3046/304/89) και κατισχύει των γενικών απαιτήσεων που αυτοί ορίζουν κατά το μέρος που ρυθμίζουν αντίστοιχα θέματα. Ωστόσο, ως ειδικός κανονισμός που αναφέρεται στην κτιριοδομική απαίτηση της πυρασφάλειας, ισχύει παράλληλα με τους άλλους ειδικούς κανονισμούς που διέπουν άλλες κτιριοδομικές απαιτήσεις (όπως την στατική επάρκεια, την προσβασιμότητα, την θερμομόνωση / ενεργειακή αποδοτικότητα, κ.λπ) και συνισχύει με τους ειδικούς τεχνικούς κανονισμούς και οδηγίες (όπως κανονισμός φυσικού αερίου, υγραερίου, ανελκυστήρες, κ.λπ)

Άρθρο 2:

Πεδίο εφαρμογής

2.1. Ο Κανονισμός Πυροπροστασίας Κτιρίων έχει υποχρεωτική εφαρμογή:

- α) Στα κτίρια ή τμήματα κτιρίων, που ανεγείρονται μετά την έναρξη ισχύος του και των οποίων οι χρήσεις εμπίπτουν σε μία από τις περιπτώσεις του άρθρου 4 του παρόντος κεφαλαίου.
- β) Στην περίπτωση ανέγερσης ανεξάρτητων λειτουργικά προσθηκών σε υφιστάμενα κτίρια.
- γ) Στις περιπτώσεις κτιρίων ή τμημάτων αυτών τα οποία ενέπιπταν στο πεδίο εφαρμογής του κεφ. Α' του προϊσχύοντος π.δ. 71/1988 (Α' 32), για τα οποία είχε συνταχθεί μελέτη πυροπροστασίας σύμφωνα με τις διατάξεις αυτού και στα οποία πραγματοποιείται μετά την ισχύ του παρόντος Κανονισμού αλλαγή της χρήσης τους, συνολικά ή μερικά, ή/και προσθήκη δόμησης λειτουργικά εξαρτημένη.
- δ) Στις περιπτώσεις κτιρίων ανεγερθέντων πριν την ισχύ του π.δ. 71/1988 στα οποία συντελείται, μετά την ισχύ του

παρόντος Κανονισμού Πυροπροστασίας Κτιρίων, αλλαγή της χρήσης τους συνολικά.

ε) Στις περιπτώσεις λειτουργικά εξαρτημένων προσθηκών με κύρια χρήση, σε κτίρια ανεγερθέντα πριν την ισχύ του κεφ. Α' του π.δ. 71/1988, εφ' όσον υπερβαίνουν το 50% της συνολικής επιφάνειας χώρων κύριας χρήσης του υπάρχοντος κτιρίου και συγχρόνως έχουν επιφάνεια άνω των 300 τ.μ.

στ) Στους υποσταθμούς της εταιρείας διανομής ηλεκτρικής ενέργειας που ανεγείρονται μετά την ισχύ του παρόντος, με την εν λόγω υπηρεσία να είναι υπεύθυνη για την ορθή εφαρμογή του, στους συγκεκριμένους χώρους ιδιοκτησίας της.

2.2. Σε κάθε άλλη περίπτωση όπου απαιτείται η σύνταξη μελέτης πυροπροστασίας σε υφιστάμενα κτίρια, εφαρμόζονται οι κατά περίπτωση Πυροσβεστικές Διατάξεις, όπως εκάστοτε ισχύουν.

2.3. Εξαιρούνται όλων των ανωτέρω προϋποθέσεων, κτίρια που έχουν χαρακτηριστεί μνημεία ή διατηρητέα ή παραδοσιακά από τα αρμόδια Υπουργεία, στα οποία οι απαιτήσεις πυροπροστασίας καθορίζονται αναλόγως της χρήσης τους από την κατά περίπτωση ισχύουσα Πυροσβεστική Διάταξη, με δυνατότητα αποκλίσεων μέσω της επιβολής πρόσθετων αντισταθμιστικών μέτρων πυροπροστασίας από την αρμόδια Πυροσβεστική Υπηρεσία, εφ' όσον τούτο επιβάλλεται για λόγους διαφύλαξης των στοιχείων που καθόρισαν τον προστατευόμενο χαρακτήρα τους. Οι ανωτέρω λόγοι αναγράφονται σε τεχνική έκθεση του αρμόδιου μηχανικού, η οποία υποβάλλεται στην Πυροσβεστική Υπηρεσία θεωρημένη από την κατά περίπτωση αρμόδια για τον χαρακτηρισμό του κτιρίου υπηρεσία.

2.4. Ειδικές διατάξεις που ρυθμίζουν ζητήματα εγκατάστασης μέσω ενεργητικής πυροπροστασίας ειδικών κατηγοριών κτιρίων ή χρήσεων, ισχύουν επιπρόσθετα των απαιτήσεων που ορίζονται στον παρόντα κανονισμό.

2.5. Στις περιπτώσεις κτιρίων που εμπίπτουν στις κατηγορίες (Γ) Συνάθροιση Κοινού, (Ι) Βιομηχανία - Βιοτεχνία και (Κ) Αποθήκευση του άρθρου 4 του παρόντος, τα οποία είναι μεγάλης κλίμακας με ιδιαίζουσα μορφή και λειτουργία και στα οποία είναι αποδεδειγμένα αδύνατη η πλήρης εφαρμογή των διατάξεων παθητικής πυροπροστασίας των γενικών και ειδικών άρθρων του παρόντος, είναι δυνατόν να συντάσσεται κατά παρέκκλιση μελέτη παθητικής πυροπροστασίας με αύξηση των παθητικών μέτρων και ενεργητικών μέσων πυροπροστασίας κατά τρόπο που να επιτυγχάνεται τουλάχιστον ισοδύναμος βαθμός πυρασφαλείας κτιρίου και κοινού. Η μελέτη αυτή εγκρίνεται από πενταμελή επιτροπή ειδικών για το θέμα επιστημόνων, ιδιωτών και δημοσίων υπαλλήλων μετά από αιτιολογημένη πρόταση του αρμόδιου για τη λειτουργικότητα του κτιρίου φορέα. Η υπαγωγή του ειδικού κτιρίου στην ως άνω παρέκκλιση και η σύσταση της επιτροπής γίνεται με κοινή απόφαση του Υπουργού Περιβάλλοντος και Ενέργειας και των συναρμοδίων για το θέμα Υπουργών, κατόπιν αιτιολογημένης εισήγησης της αρμόδιας Δ/σης του Υπουργείου Περιβάλλοντος και Ενέργειας.

Το πεδίο εφαρμογής του παρόντος κανονισμού αποτυπώνεται στον Πίνακα 1.

Πίνακας 1: Πεδίο εφαρμογής κανονισμών πυροπροστασίας

ΚΑΝΟΝΙΣΜΟΙ ΠΥΡΟΠΡΟΣΤΑΣΙΑΣ	ΠΕΔΙΟ ΕΦΑΡΜΟΓΗΣ	ΔΙΕΥΚΡΙΝΙΣΕΙΣ - ΠΑΡΑΤΗΡΗΣΕΙΣ	
Κανονισμός Πυροπροστασίας Κτιρίων	Νέα κτίρια	Κτίρια ή τμήματα κτιρίων που ανεγείρονται με άδεια δόμησης, της οποίας η αίτηση υποβάλλεται μετά την ισχύ του παρόντος κανονισμού	
	Ανεξάρτητες λειτουργικά προσθήκες σε υφιστάμενα κτίρια	Αντιμετωπίζονται ως νέα κτίρια λόγω αυτοτέλειας	
	Υφιστάμενα κτίρια μετά 17.2.1989 Υφιστάμενα ξενοδοχεία πριν 17.3.1988	Αλλαγή χρήσης ή προσθήκη δόμησης σε κτίρια μελετημένα με το π.δ. 71/1988	
	Υφιστάμενα κτίρια προ 17.2.1989 (πλην ξενοδοχείων)	Εξ' ολοκλήρου αλλαγή χρήσης	Προσθήκες σε υφιστάμενα κτίρια με δόμηση > 50 % και επιφάνεια > 300 τ.μ.
Πυροσβεστικές Διατάξεις - Υπόδειξη μέτρων	Υφιστάμενα κτίρια προ 17.2.1989 (πλην ξενοδοχείων)	Αναλόγως της χρήσης τους	
	Μνημεία, διατηρητέα κτίρια, παραδοσιακά κτίρια	Αναλόγως της χρήσης τους και με δυνατότητα αποκλίσεων	

ΕΓΚΥΚΛΙΟΣ ΥΠΕΝ/ΔΑΟΚΑ/42489/1824 10/05/2019: «Θέμα: Διευκρινίσεις για την εφαρμογή του Κανονισμού Πυροπροστασίας Κτιρίων (π.δ. 41/2018, ΦΕΚ 80 Α'/7-5-2018)»

Κεφάλαιο Α. Γενικές Διατάξεις

Άρθρο 2: Πεδίο εφαρμογής

Ο νέος κανονισμός εφαρμόζεται σε κτίρια στα οποία οι εργασίες που εκτελούνται προϋποθέτουν την έκδοση οικοδομικής άδειας. Στην περίπτωση εργασιών για τις οποίες δεν απαιτείται έκδοση οικοδομικής άδειας (π.χ απαιτείται έγκριση εργασιών δόμησης μικρής κλίμακας ή γίνεται ενημέρωση φακέλου κατά τα ισχύοντα στον ν.4495/2017) εφαρμόζονται οι κατά περίπτωση διατάξεις πυροπροστασίας του χρόνου κατασκευής του κτιρίου και δεν απαιτείται συμμόρφωση με τις διατάξεις του π.δ. 41/18. Επίσης, δεν απαιτείται εκ νέου μελέτη κτιρίου με το π.δ. 41/18 κατά την ανανέωση πιστοποιητικού πυροπροστασίας σε κτίρια μελετημένα με προγενέστερες διατάξεις, εφόσον δεν εκτελούνται σε αυτά νέες εργασίες μετά την ισχύ του νέου κανονισμού.

Βέβαια, ο νέος κανονισμός μπορεί να εφαρμοστεί προαιρετικά σε υφιστάμενα κτίρια, εφ' όσον ο ιδιοκτήτης τους επιθυμεί την επικαιροποίηση της υπάρχουσας μελέτης πυροπροστασίας, με ταυτόχρονη ενημέρωση του φακέλου της οικοδομικής αδειάς αντιστοίχως.

Σε κάθε περίπτωση ο κανονισμός εφαρμόζεται υποχρεωτικά σε νέα κτίρια για τα οποία υποβάλλεται αίτημα έκδοσης οικοδομικής άδειας μετά την ισχύ του.

Ο νέος κανονισμός εφαρμόζεται σε λειτουργικά ανεξάρτητες προσθήκες σε υφιστάμενα κτίρια που ανεγείρονται με οικοδομική άδεια της οποίας η αίτηση υποβάλλεται μετά τις 7-8-2018 και αφορά μόνο την προσθήκη. Λειτουργικά ανεξάρτητες προσθήκες είναι εκείνες που πληρούν τις προϋποθέσεις του εδαφίου 4.2.2.ii, περί διαχωρισμένων χρήσεων ακόμη και εάν η χρήση είναι ίδια. Λειτουργικά ανεξάρτητες προσθήκες θεωρούνται και οι λειτουργικά εξαρτημένες εφόσον πληρούν τις προϋποθέσεις του εδαφίου 4.2.2.ii, δηλαδή είναι πυράντοχα διαχωρισμένες από το υφιστάμενο κτίριο και έχουν τις δικές τους εξόδους διαφυγής. Τυχόν επικοινωνία μεταξύ υφισταμένου κτιρίου και προσθήκης στο κοινό τους πυροπροστατευμένο όριο είναι επιτρεπτή εφόσον πληρούνται οι κατά περίπτωση απαιτήσεις πυροδιαχωρισμού.

Η λειτουργική συνένωση κτιρίων ή τμημάτων αυτών κατά την παρ. 5 του άρθρου 23 του ν.4067/12, δεν συνιστά προσθήκη. Στην περίπτωση λειτουργικής συνένωσης τμημάτων όμορων κτιρίων που κατά τον χρόνο ανέγερσής τους ίσχυαν διαφορετικοί κανονισμοί, η ενιαία μελέτη πυροπροστασίας συντάσσεται με βάση τον πιο πρόσφατο κανονισμό. Ομοίως, δεν συνιστά προσθήκη η κατασκευή ανοικτών χώρων (πέργκολας ή στεγάστρου) και η νομιμοποίηση αυθαιρέτων κατασκευών που έχουν ανεγερθεί πριν την ημερομηνία ισχύος του π.δ. 41/18.

Ειδικά για την αλλαγή χρήσης κτιρίου ή την προσθήκη δόμησης λειτουργικά εξαρτημένης σε κτίρια μελετημένα με το π.δ. 71/88, ο νέος κανονισμός εφαρμόζεται εφόσον πρόκειται να εκτελεστούν εργασίες για τις οποίες απαιτείται έκδοση οικοδομικής άδειας και το κτίριο μελετάται σύμφωνα με τις προϋποθέσεις - απαιτήσεις του άρθρου 4 του κανονισμού. Στην περίπτωση αλλαγής χρήσης κτιρίου ή τμήματος αυτού για την οποία δεν απαιτείται οικοδομική άδεια, αλλά ενημέρωση φακέλου, συντάσσεται μελέτη πυροπροστασίας σύμφωνα με το π.δ. 71/88 βάσει του οποίου είχε εκδοθεί η αρχική μελέτη. Ομοίως μελέτη με το π.δ. 71/88 συντάσσεται και στην περίπτωση που απαιτείται υποβολή της στο πλαίσιο έκδοσης άδειας μικρής κλίμακας σε κτίρια μελετημένα με το π.δ. 71/88. Υφιστάμενα ξενοδοχεία που μελετήθηκαν σύμφωνα με τις διατάξεις του άρθρου 6 του π.δ. 71/88, εμπίπτουν στις ανωτέρω περιπτώσεις. Στην περίπτωση τμηματικής αλλαγής χρήσης σε κτίρια μελετημένα με το π.δ. 71/88 και απαιτείται σύνταξη μελέτης με το π.δ. 41/18, ο νέος κανονισμός εφαρμόζεται μόνο για το τμήμα που αλλάζει χρήση, αλλά εξετάζονται τυχόν επιπτώσεις στην παθητική και ενεργητική πυροπροστασία στο σύνολο του κτιρίου, τα δεδομένα του οποίου λαμβάνονται από την υπάρχουσα εγκεκριμένη μελέτη.

Στα προ της ισχύος του π.δ. 71/88 κτίρια, ο νέος κανονισμός εφαρμόζεται μόνο στην περίπτωση αλλαγής χρήσης του συνόλου της επιφανείας τους, ενώ στην περίπτωση προσθηκών του εδαφίου ε) οι προϋποθέσεις που τίθενται πρέπει να ισχύουν ταυτόχρονα και ο νέος κανονισμός εφαρμόζεται σε υφιστάμενο και προσθήκη. Στην περίπτωση ε) εμπίπτουν και τα υφιστάμενα ξενοδοχεία που έχουν μελετηθεί με τις διατάξεις των άρθρων 16-22 του κεφαλαίου Β' του π.δ. 71/88 που παραμένουν σε ισχύ, μετά και την έκδοση του π.δ. 41/18.

Στην περίπτωση προσθηκών σε διατηρητέα κτίρια ή μνημεία, η δυνατότητα αποκλίσεων της παρ. 2.3 εφαρμόζεται εφ' όσον το διατηρητέο ή μνημείο αποτελεί ανεξάρτητο πυροδιαμέρισμα.

Στις περιπτώσεις που από ειδικές διατάξεις θεσμικού πλαισίου ορίζεται για συγκεκριμένες χρήσεις (π.χ εγκαταστάσεις εξυπηρέτησης οχημάτων, βιομηχανικές - βιοτεχνικές εγκαταστάσεις, πρατήρια καυσίμων και εμέργειας, κ.λ.π) υποχρέωση εγκατάστασης μέσω ενεργητικής πυροπροστασίας, τα ανωτέρω μέσα δεν υποκαθιστούν τις απαιτήσεις του παρόντος κανονισμού, οι οποίες εξακολουθούν να ισχύουν και λαμβάνονται επιπρόσθετα.

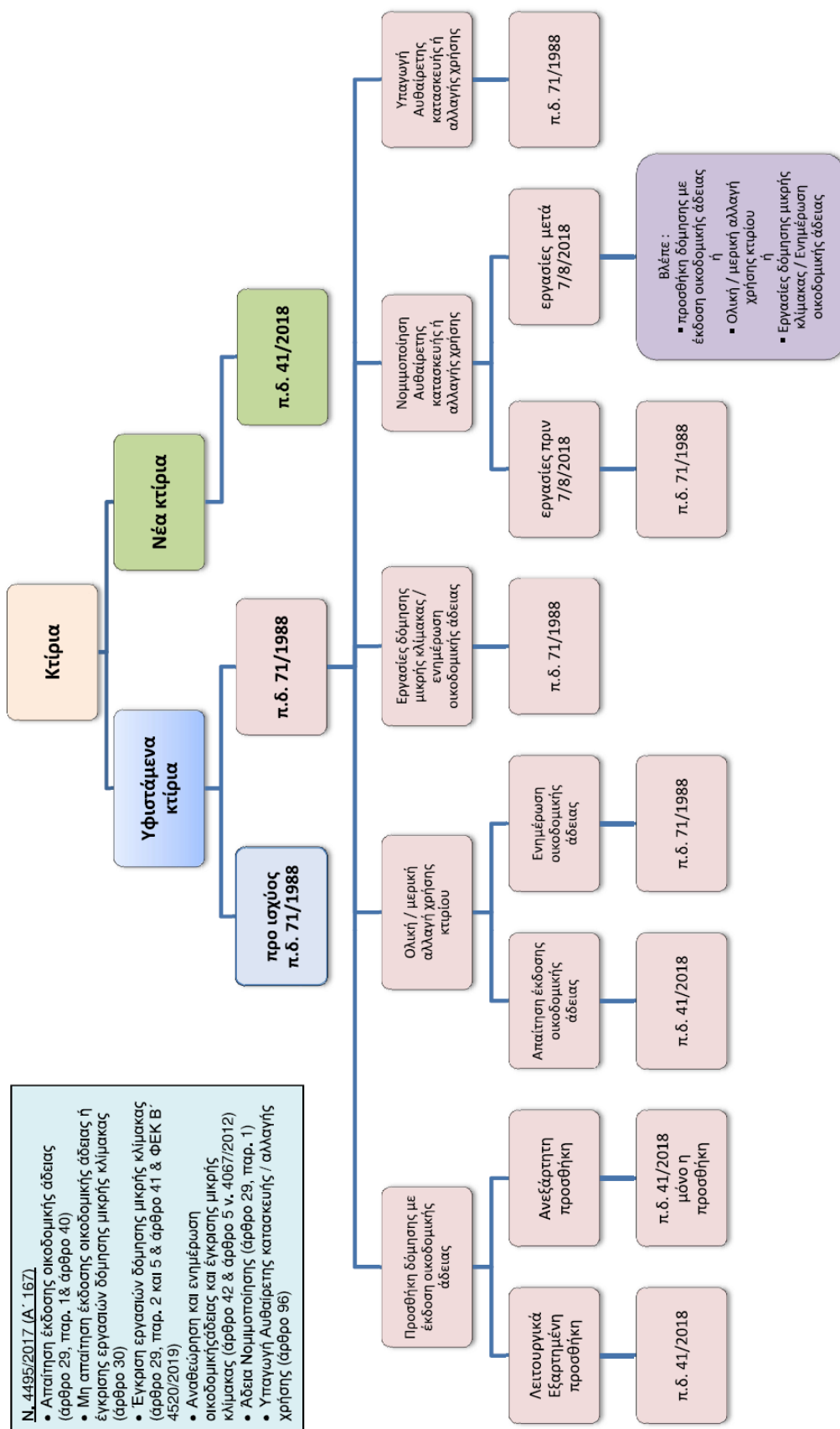
Στην περίπτωση έκδοσης άδειας νομιμοποίησης αυθαιρέτων κατασκευών, η μελέτη πυροπροστασίας συντάσσεται είτε με τις διατάξεις που ίσχυαν κατά τον χρόνο κατασκευής τους, είτε με τις ισχύουσες σήμερα διατάξεις, δηλαδή το π.δ. 41/18, κατά τα αναφερόμενα στο άρθρο 28 παρ. ι του ν.4495/17 όπως ισχύει.

Για την αδειοδότηση ειδικών χρήσεων ή για τη χορήγηση πιστοποιητικού πυροπροστασίας σε κτίρια που

υφίστανται αυθαίρετες κατασκευές που έχουν υπαχθεί σε διατάξεις αναστολής επιβολής κυρώσεων, η μελέτη πυροπροστασίας συντάσσεται σύμφωνα με τον κανονισμό πυροπροστασίας που ίσχυε κατά τον χρόνο ανέγερσης της αυθαίρετης κατασκευής ή εγκατάστασης της αυθαίρετης χρήσης και αναρτάται στο σχετικό πληροφοριακό σύστημα αυθαιρέτων. Σε περίπτωση αλλαγής χρήσης μετά την 7-8-2018 κτιρίου ή τμήματος αυτού που έχει υπαχθεί σε διατάξεις αναστολής επιβολής κυρώσεων, η μελέτη πυροπροστασίας συντάσσεται σύμφωνα με τις διατάξεις του π.δ. 41/2018.

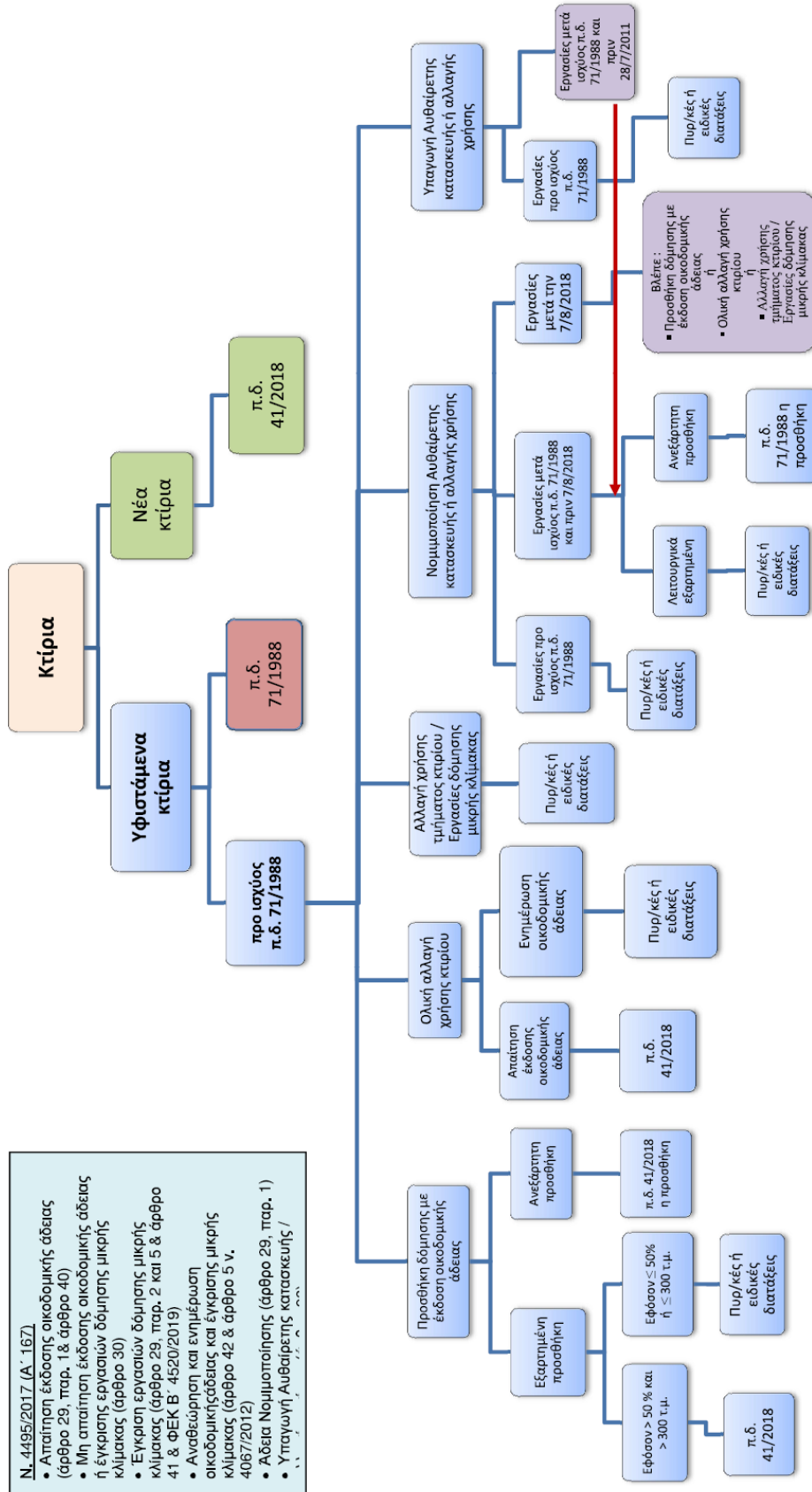
Στα σχήματα 1 και 2 της παρούσας εγκυκλίου, αναπαριστάται το πεδίο εφαρμογής του κανονισμού πυροπροστασίας για υφιστάμενα κτίρια που έχουν μελετηθεί με το π.δ. 71/88 και για υφιστάμενα κτίρια που έχουν κατασκευαστεί προ 17.2.1989 ή ξενοδοχείων που εμπίπτουν ή έχουν εξεταστεί με το Κεφάλαιο Β' του π.δ. 71/1988.

Σχήμα 1: Εξέταση από άποψη νομοθεσίας πυρασφάλειας υφιστάμενων κτιρίων που εμπίπτουν στο πεδίο εφαρμογής του π.δ. 71/1988 (Α' 32)



- N. 4495/2017 (Α' 167)**
- Απαίτηση έκδοσης οικοδομικής άδειας (άρθρο 29, παρ. 1 & άρθρο 40)
 - Μη απαίτηση έκδοσης οικοδομικής άδειας ή έγκρισης εργασιών δόμησης μικρής κλίμακας (άρθρο 30)
 - Έγκριση εργασιών δόμησης μικρής κλίμακας (άρθρο 29, παρ. 2 και 5 & άρθρο 41 & ΦΕΚ Β' 4520/2019)
 - Αναθεώρηση και ενημέρωση οικοδομικής άδειας και έγκρισης μικρής κλίμακας (άρθρο 42 & άρθρο 5 ν. 4067/2012)
 - Άδεια Νομιμοποίησης (άρθρο 29, παρ. 1)
 - Υπαγωγή Αυθαίρετης κατασκευής / αλλαγής χρήσης (άρθρο 96)

Σχήμα 2: Εξέταση από άποψη νομοθεσίας πυρασφάλειας υφιστάμενων κτιρίων με αίτηση για οικοδομική άδεια ή κατασκευασμένα πριν την 17.2.1989 ή ξενοδοχείων που εμπίπτουν ή έχουν εξεταστεί με το Κεφάλαιο Β' του π.δ. 71/1988



Άρθρο 3:

Ορισμοί

Για τις ανάγκες του παρόντος Κανονισμού ισχύουν και εφαρμόζονται οι ακόλουθοι ορισμοί:

Αδιέξοδο: Κοινόχρηστος διάδρομος (ή περιοχή ενός ορόφου) ο οποίος δεν οδηγεί σε έξοδο κινδύνου, με αποτέλεσμα ο χρήστης να πρέπει να διατρέξει αυτή τη διαδρομή προς την αντίθετη κατεύθυνση προκειμένου να διαφύγει.

Αίθριο: Το στεγασμένο ή μη τμήμα του οικοπέδου ή του κτιρίου που περιβάλλεται από όλες τις πλευρές του από το κτίριο ή τα κτίρια του οικοπέδου, το οποίο δεν αποτελεί κλειστό φρεάτιο οποιουδήποτε στοιχείου κατακόρυφης επικοινωνίας του κτιρίου (σταθερής ή κυλιόμενης κλίμακας ή ανελκυστήρα), ούτε διέλευσης οποιουδήποτε είδους ηλεκτρομηχανολογικών εγκαταστάσεων.

Άκαυστο δομικό υλικό: Υλικό χαμηλού βαθμού αναφλεξιμότητας, που πληροί τα κριτήρια της εκάστοτε δοκιμής ακαυστότητας.

Ακεραϊότητα σε φωτιά: Η ικανότητα δομικού στοιχείου, όταν εκτίθεται σε φωτιά στη μία πλευρά, να εμποδίζει τη διέλευση φλογών και θερμών αερίων ή την εμφάνιση φλογών στη μη εκτεθειμένη πλευρά για καθορισμένο χρονικό διάστημα σε τυπική δοκιμή αντίστασης σε φωτιά.

Ανελκυστήρας πυροσβεστών: Ειδικά σχεδιασμένος και κατασκευασμένος ανελκυστήρας που χρησιμοποιείται από τους πυροσβέστες σε περίπτωση πυρκαγιάς.

Αντίδραση στη φωτιά (πυραντίδραση): Συμπεριφορά δοκιμίου όταν εκτίθεται σε φωτιά σε καθορισμένες συνθήκες σε μια δοκιμή φωτιάς.

Αντίσταση στη διόδο της θερμότητας (πυρομόνωση): Η ικανότητά ενός δομικού στοιχείου, όταν εκτίθεται σε φωτιά στη μία πλευρά, να περιορίζει την άνοδο της θερμοκρασίας στη μη εκτεθειμένη πλευρά για καθορισμένο χρονικό διάστημα, σε τυπική δοκιμή αντίδρασης σε φωτιά.

Απροστάτευτη όδευση διαφυγής: Το πρώτο τμήμα μιας όδευσης διαφυγής, που περιβάλλεται από δομικά στοιχεία χωρίς ειδικές απαιτήσεις πυραντίστασης και καταλήγει σε έξοδο κινδύνου.

Αυτοκλειόμενο κούφωμα: Κούφωμα το οποίο είναι εξοπλισμένο με κατάλληλο μηχανισμό επαναφοράς του στην κλειστή θέση.

Δομικό Στοιχείο: Κάθε στοιχείο που είναι σταθερά ενσωματωμένο στο κτίριο (ή στο δομικό έργο ή κατασκευή) κατά τρόπο μόνιμο. Το σύνολο των δομικών στοιχείων απαρτίζουν το δομικό έργο ή κτίριο ή κατασκευή. Τα δομικά στοιχεία διαχωρίζονται σε φέροντα και μη φέροντα, ανάλογα με το αν προορίζονται ή όχι να παραλαμβάνουν τις ασκούμενες πάνω στο κτίριο δράσεις, όπως αυτές καθορίζονται από τη στατική μελέτη του κτιρίου.

Έξοδος κινδύνου: Άνοιγμα εισόδου σε πυροπροστατευμένη όδευση διαφυγής, ή κατευθείαν σε ασφαλή υπαίθριο χώρο.

Εξωτερικός διάδρομος διαφυγής: Διάδρομος του οποίου η μία τουλάχιστον κατακόρυφη επιμήκης επιφάνεια είναι ανοικτή προς το υπαίθριο. (Η επιφάνεια αυτή θεωρείται ανοικτή ακόμα και αν περιέχει στηθαίο)

Εξωτερικό κλιμακοστάσιο: Κλιμακοστάσιο του οποίου η μία τουλάχιστον πλευρά είναι ανοικτή προς το υπαίθριο.

Ενεργητική πυροπροστασία: Τα μέσα πυροπροστασίας που εγκαθίστανται σε ένα κτίριο και τα οποία αποσκοπούν στην έγκαιρη ανίχνευση και προειδοποίηση για την έναρξη φωτιάς ή/και στην άμεση αντιμετώπισή της πριν αυτή καταστεί ανεξέλεγκτη.

Επικίνδυνος χώρος: Χώρος υψηλού βαθμού κινδύνου του κτιρίου ή χώρος που λόγω της υψηλής εγκατεστημένης ισχύος έχει αυξημένο κίνδυνο έναρξης φωτιάς.

Επιφανειακή εξάπλωση της φλόγας: Η διάδοση του μετώπου της φλόγας από την πηγή ανάφλεξης κατά μήκος της επιφάνειας του δομικού στοιχείου.

Εσωτερικά τελειώματα: Επιφανειακά κατασκευαστικά στοιχεία με τα οποία γίνεται η τελική διαμόρφωση των εσωτερικών επιφανειών των κτιρίων, όπως επιχρίσματα, επενδύσεις, επιστρώσεις, χρωματισμοί, αρμολογήματα, μονώσεις κ.λπ..

Ευστάθεια (ή φέρουσα ικανότητα): Είναι η ικανότητα ενός φέροντος δομικού στοιχείου να φέρει προδιαγεγραμμένο φορτίο για συγκεκριμένο χρονικό διάστημα κατά τη διάρκεια τυπικής δοκιμής αντίστασης σε φωτιά.

Θεωρητικός πληθυσμός: Ο τεχνικός υπολογισμός των ατόμων του χώρου, ο οποίος είναι η βάση υπολογισμού για τη λήψη των κατάλληλων μέτρων και μέσων πυροπροστασίας, χωρίς να αποτελεί κριτήριο του μέγιστου πληθυσμού που δύναται να συγκεντρωθεί. Ο υπολογισμός του γίνεται με βάση τη χρήση του χώρου και τις καθαρές επιφάνειες.

Κτίριο πολλαπλών χρήσεων: Κτίριο που περιλαμβάνει περισσότερες της μίας χρήσεις οι οποίες δεν είναι απαραίτητες για την εξυπηρέτηση της κύριας χρήσης. Στα κτίρια πολλαπλών χρήσεων οι επιμέρους χρήσεις μπορεί να είναι είτε διαχωρισμένες, είτε εμπλεκόμενες.

Μονώροφο κτίριο: Κτίριο που αποτελείται από έναν μόνο υπέργειο όροφο, ο οποίος είναι ταυτόχρονα και ο όροφος εκκένωσης.

Όδευση διαφυγής: Η συνεχής και χωρίς εμπόδια πορεία για τη διαφυγή από οποιοδήποτε σημείο ενός κτιρίου προς ασφαλή, υπαίθριο συνήθως χώρο, σε περίπτωση πυρκαγιάς.

Οικοδομικό διάκενο: Το κενό που περικλείεται από δομικά στοιχεία (συμπεριλαμβανομένης και της ψευδοροφής) ή περιέχεται μέσα σ' ένα δομικό στοιχείο. Στα διάκενα δεν συμπεριλαμβάνονται οι αίθουσες, τα ντουλάπια, τα προστατευμένα φρεάτια, οι καπνοδόχοι και οι διάφοροι αγωγοί.

Οριζόντια έξοδος: Έξοδος δια της οποίας παρέχεται δυνατότητα διαφυγής από ένα πυροδιαμέρισμα προς άλλο πυροδιαμέρισμα που βρίσκεται στον ίδιο όροφο ή από έναν όροφο κτιρίου προς όροφο γειτονικού κτιρίου που ανήκει στον ίδιο ιδιοκτήτη και βρίσκεται στην ίδια περίπου στάθμη.

Όροφος: Το τμήμα του κτιρίου, το οποίο διαχωρίζεται καθ' ύψος από διαδοχικά δάπεδα, με μεταξύ τους ελάχιστη απόσταση, όπως ορίζεται από τις σχετικές διατάξεις.

Όροφος εκκένωσης: Ο όροφος του κτιρίου που περιλαμβάνει τελικές εξόδους οι οποίες οδηγούν σε ασφαλή υπαίθριο χώρο. Για τις ανάγκες του παρόντος κανονισμού, θεωρείται ότι κάθε αυτοτελές κτίριο διαθέτει έναν μόνο όροφο εκκένωσης, ο οποίος ορίζεται σαφώς στη μελέτη πυροπροστασίας ακόμα και στην περίπτωση που λόγω μορφολογίας του εδάφους είναι δυνατή η εκκένωση ορόφων του σε περισσότερα του ενός επίπεδα.

Παθητική πυροπροστασία: Το σύνολο των μέτρων που λαμβάνονται για την εξασφάλιση της έγκαιρης και ασφαλούς διαφυγής του κοινού από το κτίριο σε περίπτωση πυρκαγιάς, την αποφυγή κατάρρευσής του καθώς και την αποφυγή μετάδοσης αυτής σε άλλους χώρους ή άλλα κτίρια.

Παροχή όδευσης διαφυγής: Ο αριθμός των ατόμων που είναι δυνατό να διαφύγει έγκαιρα, σε περίπτωση πυρκαγιάς, χρησιμοποιώντας αυτή την όδευση.

Πληρότητα χρήσης: Ικανοποίηση του ελαχίστου αριθμού ατόμων που δικαιολογεί την αντιμετώπιση της χρήσης ως ξεχωριστή, όπως προσδιορίζεται με τα κατά περίπτωση κριτήρια της ειδικής χρήσης.

Πολύοροφο κτίριο: Κτίριο το οποίο αποτελείται από περισσότερους του ενός υπέργειους ή υπόγειους ορόφους.

Πραγματική απόσταση απροστάτευτης όδευσης διαφυγής: Το μήκος της πορείας που φυσιολογικά θα διανύσει ένα άτομο για να διαφύγει σε περίπτωση πυρκαγιάς, από τυχόν σημείο ενός ορόφου μέχρι την πλησιέστερη έξοδο κινδύνου.

Πυραντίσταση (αντίσταση στη φωτιά): Η ικανότητα μιας κατασκευής ή ενός δομικού στοιχείου ν' αντιστέκεται για ένα καθορισμένο χρονικό διάστημα, που ονομάζεται δείκτης πυραντίστασης, στα θερμικά αποτελέσματα μιας φωτιάς, χωρίς απώλεια της ευστάθειας, της ακεραιότητας και της αντίστασης στη δίοδο της θερμότητας.

Πυράντοχο κούφωμα: Αυτοκλειόμενο κούφωμα, που δοκιμαζόμενο μαζί με τις διατάξεις στήριξής του και τα απαραίτητα εξαρτήματα λειτουργίας του, σε δοκιμασία ακεραιότητας και αντίστασης στη δίοδο της θερμότητας παρουσιάζει έναν δείκτη πυραντίστασης. Δύναται να διαθέτει μηχανισμό συγκράτησης θυρών, υπό την προϋπόθεση ότι σε περίπτωση πυρκαγιάς τα θυρόφυλλα αποδεσμεύονται αυτομάτως με εντολή των αυτόματων συστημάτων πυρανίχνευσης και πυρόσβεσης.

Πυροδιαμέρισμα: Τμήμα κτιρίου ή και ολόκληρο κτίριο που περικλείεται ερμητικά (σε περίπτωση πυρκαγιάς) από δομικά στοιχεία με προκαθορισμένο, κατά περίπτωση, δείκτη πυραντίστασης. Το εμβαδόν και ο όγκος του πυροδιαμερίσματος υπολογίζονται από τις εσωτερικές διαστάσεις του.

Πυροθερμικό φορτίο: Το ποσό της θερμότητας που εκλύεται από την καύση όλων των υλικών που περιέχονται σε κάποιο χώρο. Η έννοια του φορτίου στη συγκεκριμένη περίπτωση αναφέρεται σε ενέργεια και μετριέται σε kJ.

Πυκνότητα πυροθερμικού φορτίου: Είναι το πυροθερμικό φορτίο ανά μονάδα επιφάνειας και μετριέται σε kJ ανά τετραγωνικό μέτρο (kJ/m²).

Πυροπροστατευμένη όδευση διαφυγής: Το τμήμα της όδευσης διαφυγής (κλιμακοστάσιο, διάδρομος, προθάλαμος κ.λπ.) που περικλείεται από πυράντοχα δομικά στοιχεία με προκαθορισμένο δείκτη πυραντίστασης.

Πυροφραγμός: Διαχωριστικό στοιχείο από άκαυστα ή χαμηλού βαθμού αναφλεξιμότητας υλικά, που αποκόπτει οικοδομικό διάκενο ή σωλήνα ή γειμίζει αρμούς και χάσματα δομικών στοιχείων, ώστε να εμποδίζεται η διέλευση καπνού και φλογών μέσα απ' αυτά.

Σύστημα κατάσβεσης: Σύστημα που έχει σχεδιαστεί για τη δυναμική σταθεροποίηση, μείωση ή εξάλειψη του ρυθμού εξαπλώσεως της φλόγας ή έκλυσης θερμότητας ή συνεπαγόμενης παραγωγής αερίων καύσης.

Σχεδιάγραμμα διαφυγής: Σχέδιο όπου απεικονίζονται τα αναγκαία στοιχεία διαφυγής που δύναται να περιλαμβάνουν τις απαιτούμενες πληροφορίες εκκένωσης, διάσωσης και πρώτης επέμβασης.

Τελική έξοδος: Η έξοδος κινδύνου στον όροφο εκκένωσης του κτιρίου όπου καταλήγουν οι οδεύσεις διαφυγής και η οποία οδηγεί απ' ευθείας εκτός του κτιρίου σε ασφαλή υπαίθριο χώρο που συνδέεται με κοινόχρηστο χώρο της πόλης ή του οικισμού.

Χώροι κύριας χρήσης: Χώροι οι οποίοι προορίζονται για την εξυπηρέτηση της βασικής χρήσης του κτιρίου και την παραμονή των χρηστών του σε αυτούς, όπως είναι σε κτίρια κατοικίας τα υπνοδωμάτια, οι χώροι διημέρευσης, οι κουζίνες, τα γραφεία.

Χώροι βοηθητικής χρήσης: Χώροι οι οποίοι δεν προορίζονται για την εξυπηρέτηση της βασικής χρήσης του κτιρίου και την παραμονή των χρηστών του σε αυτούς, όπως είναι χώροι κυκλοφορίας, διάδρομοι, προθάλαμοι, κλιμακοστάσια, χώροι υγιεινής, μηχανοστάσια, αποθήκες, χώροι στάθμευσης αυτοκινήτων, κτίρια παραμονής ζώων.

Χώρος προσωρινής παραμονής - καταφυγής ΑμεΑ (Ατόμων με Αναπηρία): Προστατευμένος προσβάσιμος χώρος αναμονής στον οποίο μπορεί να παραμείνει προσωρινά ένα ΑμεΑ σε περίπτωση εκδήλωσης μιας πυρκαγιάς μέχρι την απομάκρυνσή του από το κτίριο. Συνήθως περιλαμβάνεται σε μία πυροπροστατευμένη όδευση ή στον προθάλαμο ενός ανελκυστήρα και κατασκευάζεται σύμφωνα με τις εκάστοτε ισχύουσες προδιαγραφές

Χώρος υψηλού βαθμού κινδύνου: Χώρος κτιρίου ή δομικού έργου, τα περιεχόμενα του οποίου παρουσιάζουν μεγάλη

αναφλεξιμότητα, ταχύτητα επιφανειακής εξάπλωσης της φλόγας και έκλυση θερμότητας ή παράγουν πολλά τοξικά καυσαέρια ή έχουν κίνδυνο έκρηξης.

Ψηλό κτίριο: Κτίριο του οποίου το πραγματοποιούμενο ύψος, όπως αυτό καθορίζεται σε συνάρτηση με τη χρήση που εξυπηρετεί, θεωρείται κρίσιμο και απαιτεί την επιβολή πρόσθετων μέτρων και μέσων πυροπροστασίας. Γενικά στα ψηλά κτίρια περιλαμβάνονται όσα υπερβαίνουν τα 23 μ. από τον όροφο εκκένωσης.

ΕΓΚΥΚΛΙΟΣ ΥΠΕΝ/ΔΑΟΚΑ/42489/1824 10/05/2019: «Θέμα: Διευκρινίσεις για την εφαρμογή του Κανονισμού Πυροπροστασίας Κτιρίων (π.δ. 41/2018, ΦΕΚ 80 Α'/7-5-2018)»

Κεφάλαιο Α. Γενικές Διατάξεις

Άρθρο 3: Ορισμοί

Οι ορισμοί του κανονισμού αφορούν αποκλειστικά στην εφαρμογή του. Έννοιες που δεν ορίζονται στον παρόντα, ισχύουν όπως ορίζονται σε άλλους γενικούς ή ειδικούς κανονισμούς (π.χ. Οικοδομικό Κανονισμό, Κτιριοδομικό Κανονισμό, κ.λ.π).

Ειδικότερα διευκρινίζεται ότι :

Ο ορισμός «άκαυστο δομικό υλικό» ως μετάφραση του όρου «non-combustible» αναφέρεται σε δομικά υλικά με χαμηλό βαθμό αναφλεξιμότητας και πολύ μικρή συμβολή στη φωτιά, σύμφωνα με τα αναφερόμενα πρότυπα του παραρτήματος Δ του κανονισμού.

Ψηλό κτίριο είναι εκείνο του οποίου η τελική στάθμη του δώματος έως το δάπεδο του ορόφου εκκένωσης είναι άνω των 23 μέτρων. Στην περίπτωση που πάνω από το δώμα του κτιρίου κατασκευάζεται στέγη, το ύψος της στέγης προσμετράται στο συνολικό ύψος του κτιρίου για τον χαρακτηρισμό του ως «ψηλό» ή μη, μόνον εφ' όσον υφίσταται σοφίτα εντός της στέγης. Σημειώνεται ότι όπου στον κανονισμό αναφέρεται ύψος κτιρίου, νοείται το πραγματοποιούμενο ύψος, δηλαδή η απόσταση μεταξύ της ανώτατης οροφής (δώμα) κτιρίου και του ορόφου εκκένωσης. Αντίθετα, όπου αναφέρεται στάθμη δαπέδου, νοείται η απόσταση μεταξύ του τελικού δαπέδου της εκάστοτε χρήσης και του ορόφου εκκένωσης.

Άρθρο 4:

Ταξινόμηση κτιρίων σύμφωνα με τη χρήση τους

4.1. Για τις ανάγκες του παρόντος Κανονισμού ισχύουν και εφαρμόζονται οι προβλεπόμενες στον Κτιριοδομικό Κανονισμό έντεκα χρήσεις κτιρίων όπως περιγράφονται αναλυτικότερα στο Παράρτημα Α του παρόντος:

A.	Κατοικία
B.	Προσωρινή διαμονή
Γ.	Συνάθροιση κοινού
Δ.	Εκπαίδευση
Ε.	Υγεία και Κοινωνική Πρόνοια
Ζ.	Σωφρονισμός
Η.	Εμπόριο
Θ.	Γραφεία
Ι.	Βιομηχανία - Βιοτεχνία
Κ.	Αποθήκευση
Λ.	Στάθμευση αυτοκινήτων και πρατήρια υγρών καυσίμων

4.2. Η χρήση δύναται να αναφέρεται στο σύνολο ενός κτιρίου ή σε επιμέρους τμήματα αυτού.

4.2.1. Όταν ένα κτίριο έχει μία αποκλειστικά χρήση, τότε από άποψη πυροπροστασίας εξετάζεται συνολικά σύμφωνα με τις απαιτήσεις πυροπροστασίας της κύριας αυτής χρήσης.

4.2.2. Όταν σε ένα κτίριο συνυπάρχουν περισσότερες της μιας χρήσης, τότε αξιολογούνται οι κατωτέρω παράμετροι από τις οποίες προκύπτει και ο τρόπος αντιμετώπισής του από άποψη πυροπροστασίας (βλ. Παράρτημα Β):

ι. Οι διαφορετικές χρήσεις είναι απαραίτητες για την εξυπηρέτηση της κύριας χρήσης του κτιρίου

Σε περίπτωση που για τη λειτουργία ενός ενιαίου οργανισμού είναι απαραίτητο να συνυπάρχουν στο ίδιο κτίριο περισσότερες της μιας, χρήσεις, για την εξυπηρέτηση αποκλειστικά της κύριας χρήσης, τότε το κτίριο χαρακτηρίζεται συνολικά με τη χρήση που κυριαρχεί και υπάγεται στις απαιτήσεις πυροπροστασίας της «κυριαρχούσας» αυτής χρήσης, με τις υπόλοιπες χρήσεις να θεωρούνται «συμπληρωματικές». Στην περίπτωση που η συμπληρωματική

χρήση έχει πληρότητα, εξετάζεται με τις διατάξεις που ισχύουν για την ειδική χρήση της.

Εφόσον η συμπληρωματική χρήση δεν διαχωρίζεται πυράντοχα από την κυριαρχούσα και δεν διαθέτει ανεξάρτητες οδεύσεις διαφυγής και εξόδους κινδύνου, ο θεωρητικός πληθυσμός της, ο οποίος υπολογίζεται σύμφωνα με το αντίστοιχο άρθρο για τη χρήση της, προστίθεται στο θεωρητικό πληθυσμό της κυριαρχούσας χρήσης. Σε κάθε ειδικό άρθρο χρήσης κτιρίου του κεφαλαίου Β του παρόντος κανονισμού, αναγράφονται ενδεικτικές συμπληρωματικές χρήσεις. Σε περίπτωση αμφισβήτησης μιας χρήσης ως συμπληρωματικής σε σχέση με την κυριαρχούσα, αποφαίνεται οριστικά η αρμόδια Διεύθυνση του Υπουργείου Περιβάλλοντος και Ενέργειας.

ii. Οι διαφορετικές χρήσεις λειτουργούν ανεξάρτητα (διαχωρισμένες χρήσεις)

Στην περίπτωση που σε ένα κτίριο πολλαπλών χρήσεων συνυπάρχουν περισσότερες της μίας χρήσης, οι οποίες λειτουργούν αυτόνομα, με δικές τους ανεξάρτητες οδεύσεις διαφυγής και διαχωρίζονται πυράντοχα τότε από άποψη πυροπροστασίας κάθε τμήμα του κτιρίου διαχωρίζεται, χαρακτηρίζεται με τη δική του χρήση και υπάγεται στις αντίστοιχες απαιτήσεις του κανονισμού για τη συγκεκριμένη χρήση.

iii. Οι διαφορετικές χρήσεις δεν λειτουργούν ανεξάρτητα (εμπλεκόμενες χρήσεις)

Στην περίπτωση που σε ένα κτίριο πολλαπλών χρήσεων συνυπάρχουν περισσότερες της μίας χρήσης, οι οποίες εξυπηρετούνται από κοινά τμήματα του κτιρίου (όπως διαδρόμους και κλιμακοστάσια), τότε από άποψη πυροπροστασίας επιλέγονται και ακολουθούνται οι κατά περίπτωση αυστηρότερες απαιτήσεις της κάθε χρήσης, με την επιφύλαξη της παρ. 7.1 του άρθρου 7 του παρόντος Κεφαλαίου ως προς την επιβολή των μέσων ενεργητικής πυροπροστασίας.

iv. Μία ή περισσότερες από τις διαφορετικές χρήσεις δεν έχουν πληρότητα χρήσης, όπως αυτή καθορίζεται

Στην περίπτωση κτιρίων πολλαπλών χρήσεων της ανωτέρω περίπτωσης iii (εμπλεκόμενες χρήσεις) στα οποία μία ή περισσότερες από τις προβλεπόμενες χρήσεις δεν διαθέτει τον ελάχιστο αριθμό ατόμων, που να δικαιολογεί την αντιμετώπισή της ξεχωριστά, τότε από άποψη πυροπροστασίας ακολουθούνται οι απαιτήσεις των υπόλοιπων χρήσεων. Εάν μόνο μία χρήση έχει πληρότητα, τότε ακολουθούνται οι απαιτήσεις πυροπροστασίας της χρήσης αυτής, η οποία αντιμετωπίζεται ως «κυριαρχούσα» χρήση, ενώ οι υπόλοιπες ως «δευτερεύουσες». Εάν περισσότερες της μίας χρήσεις έχουν πληρότητα, εφαρμόζονται τα ισχύοντα της ανωτέρω περίπτωσης iii (εμπλεκόμενες χρήσεις).

Πίνακας 2. Απαιτήσεις πληρότητας χρήσεων

Χρήσεις που δεν διαθέτουν πληρότητα	συνάθροιση κοινού <50 ατόμων
	εκπαίδευση <6 ατόμων
	προσωρινή διαμονή <20 κλινών
	στάθμευση <11 θέσεων

v. Η κύρια και μοναδική χρήση του κτιρίου δεν έχει πληρότητα χρήσης

Στην περίπτωση αυτή από άποψη πυροπροστασίας εφαρμόζονται οι απαιτήσεις, που καθορίζονται στο ειδικό άρθρο για την κατά περίπτωση χρήση και παραπέμπουν στα μέσα και μέτρα άλλης χρήσης καθοριζόμενης ως συγγενέστερης.

4.2.3. Ως διαφορετικές χρήσεις νοούνται και οι διαφορετικές υποκατηγορίες εντός της ίδιας χρήσης (π.χ. Z1, Z2 και Z3 για κτίρια με χρήση Βιομηχανία - Βιοτεχνία ή Αποθήκευση, E1, E2 και E3 για κτίρια με χρήση Υγεία και Κοινωνική Πρόνοια, κλπ) και εξετάζονται σύμφωνα με τα παραπάνω.

4.3. Στα κτίρια ή στα τμήματα κτιρίων των οποίων η χρήση δεν περιλαμβάνεται στις κατηγορίες της παραγράφου 4.1 του παρόντος άρθρου, για την εφαρμογή του εκάστοτε κανονισμού πυροπροστασίας ακολουθούνται οι απαιτήσεις της συγγενέστερης κατηγορίας, η οποία υποδεικνύεται από την αρμόδια Διεύθυνση του Υπουργείου Περιβάλλοντος και Ενέργειας.

4.4. Ο χαρακτηρισμός κτιρίων πολλαπλών χρήσεων αναφέρεται αποκλειστικά στην ύπαρξη περισσότερων της μίας χρήσης σε αυτά ανεξαρτήτως του ιδιοκτησιακού καθεστώτος του κτιρίου.

ΕΓΚΥΚΛΙΟΣ ΥΠΕΝ/ΔΑΟΚΑ/42489/1824 10/05/2019: «Θέμα: Διευκρινίσεις για την εφαρμογή του Κανονισμού Πυροπροστασίας Κτιρίων (π.δ. 41/2018, ΦΕΚ 80 Α'/7-5-2018)»

Κεφάλαιο Α. Γενικές Διατάξεις

Άρθρο 4: Ταξινόμηση κτιρίων σύμφωνα με τη χρήση τους

Για την εφαρμογή του π.δ. 41/18 ισχύουν και εφαρμόζονται οι κατηγορίες χρήσεων κτιρίων του Κτιριοδομικού Κανονισμού (Αποφ. 3046/304/89).

Επί της παραγράφου 4.2.1, σημειώνεται ότι κτίριο με μία χρήση στο οποίο υπάρχουν περισσότερες της μίας διακεκριμένες αυτοτελείς ιδιοκτησίες με την ίδια χρήση, μπορεί να εξεταστεί με τις διατάξεις των διαχωρισμένων χρήσεων του εδαφίου ii της παρ. 4.2.2, εφ' όσον πληρούνται οι προϋποθέσεις του ίδιου εδαφίου.

Η δεύτερη παράγραφος του εδαφίου i της παραγράφου 4.2.2 που αναφέρει ότι «Εφόσον η συμπληρωματική χρήση

δεν διαχωρίζεται πυράντοχα...» αφορά συμπληρωματικές χρήσεις με πληρότητα. Παραδείγματα συμπληρωματικών χρήσεων σε κυριαρχούσα χρήση, που εμπίπτουν στην περίπτωση ι, είναι τα εξής:

- αίθουσα πρωινού / εστιατόριο / αίθουσα συνεδριάσεων σε κτίριο προσωρινής διαμονής (ξενοδοχείο),
- αίθουσα πολλαπλών χρήσεων σε εκπαιδευτήριο,
- χώρος εστίασης προσωπικού σε κτίριο γραφείων / βιομηχανίας-βιοτεχνίας,
- γραφειακοί χώροι σε κτίριο βιομηχανίας - βιοτεχνίας / εμπορίου / εκπαιδευτηρίου, κ.λπ

Σε κάθε περίπτωση, διευκρινίζεται ότι στην έννοια του «μικρού» χώρου που χαρακτηρίζεται συμπληρωματική χρήση, εμπίπτουν χώροι οι οποίοι με το μέγεθός τους και με την χρήση τους δεν συνιστούν αυτόνομη δραστηριότητα που να λειτουργεί ανεξάρτητα από την κύρια χρήση και εξυπηρετούν αποκλειστικά τις ανάγκες αυτής. Η τεκμηρίωση των ανωτέρω γίνεται στην τεχνική έκθεση του μηχανικού όπου και αναγράφονται τα κριτήρια κατάταξης των επιμέρους χρήσεων σε συμπληρωματικές ή κύριες, προκειμένου να ληφθούν στη συνέχεια τα κατάλληλα μέτρα και μέσα πυροπροστασίας. Σε περίπτωση που από τον έλεγχο της αρμόδιας υπηρεσίας επί της μελέτης πυροπροστασίας προκύψει αμφισβήτηση μιας χρήσης ως συμπληρωματικής, η Υπηρεσία Δόμησης δύναται να απευθυνθεί στην ΔΑΟΚΑ του ΥΠΕΝ προκειμένου να αποφανθεί οριστικά.

Η έννοια του κτιρίου πολλαπλών χρήσεων περιλαμβάνει κτίρια στα οποία στεγάζονται διαφορετικές κυριαρχούσες χρήσεις, οι οποίες είτε λειτουργούν ανεξάρτητα (διαχωρισμένες) είτε χρησιμοποιούν κοινές οδεύσεις διαφυγής (εμπλεκόμενες). Παραδείγματα κτιρίων πολλαπλών χρήσεων είναι τα εξής:

- κτίριο κατοικιών με ισόγεια καταστήματα,
- κτίριο γραφείων και καταστημάτων,
- κτίριο με χρήσεις γραφείων και εκπαιδευτηρίων, κ.λπ

Άρθρο 5:

Οδεύσεις διαφυγής

5.1. Στόχος

Ο κύριος στόχος του σχεδιασμού των οδεύσεων διαφυγής σε ένα κτίριο είναι η επίτευξη της ασφαλούς εκκένωσης των χρηστών του, σε περίπτωση πυρκαγιάς.

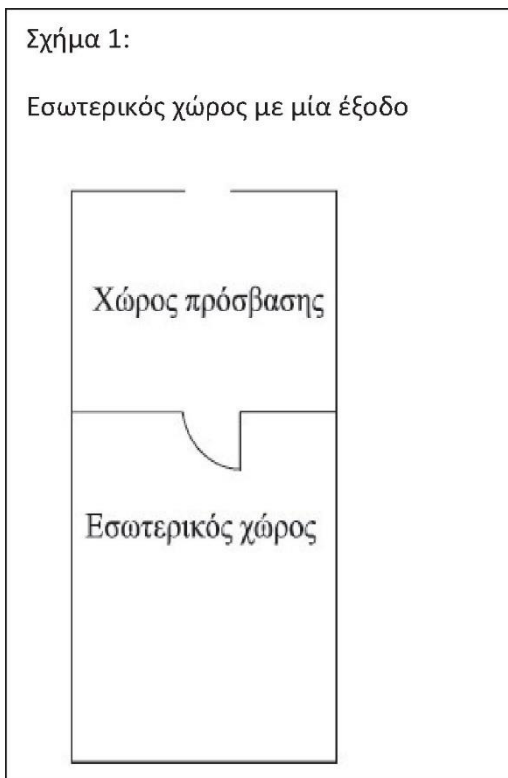
5.2. Γενικά

Η χρήση του κτιρίου και οι ανάγκες των χρηστών του καθορίζουν τον τρόπο σχεδιασμού, τη διαστασιολόγηση, καθώς και τη θέση των οδεύσεων διαφυγής. Οι οδεύσεις διαφυγής πρέπει να παραμένουν ασφαλείς και αποτελεσματικές για τη χρονική διάρκεια που απαιτείται. Επιπρόσθετα, πρέπει να είναι σαφώς αντιληπτές και προσπελάσιμες απ' όλους τους χρήστες του κτιρίου.

Απαγορεύεται η διέλευση των οδεύσεων διαφυγής από βοηθητικούς χώρους όπως χώρους υγιεινής, αποθήκευσης και ηλεκτρομηχανολογικών εγκαταστάσεων. Οι οδεύσεις διαφυγής δεν πρέπει να είναι σε άμεση γειτνίαση με επικίνδυνους χώρους της κατηγορίας Β (βλ. 6.7).

Στις περιπτώσεις εσωτερικών χώρων κύριας χρήσης, χώρων δηλαδή για την πρόσβαση στους οποίους προκύπτει μία αποκλειστική οριζόντια διέλευση των χρηστών μέσω άλλου χώρου κύριας χρήσης (χώρου πρόσβασης), θα πρέπει να καλύπτονται σωρευτικά οι εξής απαιτήσεις:

- α) Ο θεωρητικός πληθυσμός τους δεν πρέπει να υπερβαίνει τα 50 άτομα
- β) Ο εσωτερικός χώρος δεν πρέπει να είναι υπνοδωμάτιο.
- γ) Η επικοινωνία μεταξύ εσωτερικού χώρου και χώρου πρόσβασης να είναι άμεση, χωρίς να παρεμβάλλεται δι-άδρομος.
- δ) Ο εσωτερικός χώρος και ο χώρος πρόσβασης να είναι της αυτής ιδιοκτησίας (Σχήμα 1). Από τις ανωτέρω απαιτήσεις απαλλάσσονται εσωτερικοί χώροι οι οποίοι διαθέτουν περισσότερες της μίας εξόδους (Σχήμα 2).



Οι οδεύσεις διαφυγής αποτελούνται συνήθως από τρία διακριτά και διαδοχικά στάδια: την απροστάτευτη όδευση διαφυγής, την πυροπροστατευμένη όδευση διαφυγής και την οριζόντια όδευση προς την τελική έξοδο (Σχήμα 3).

α) Η απροστάτευτη όδευση διαφυγής είναι το πρώτο στάδιο της όδευσης και αφορά στην πορεία από ένα τυχόν σημείο του κτιρίου μέχρι ένα χώρο ασφαλή, που μπορεί να είναι: i) μια τελική έξοδος προς υπαίθριο χώρο, ii) μια έξοδος κινδύνου ορόφου, iii) μία οριζόντια έξοδος.

Συνήθως η απροστάτευτη όδευση είναι μία οριζόντια διαδρομή. Δύναται όμως να παρεμβάλλεται στην όδευση αυτή απροστάτετο κλιμακοστάσιο ή υπαίθριο τμήμα, όπως εξωτερικός εξώστης, ανοικτός ημιυπαίθριος χώρος, βατό δώμα ή βεράντα.

β) Η πυροπροστατευμένη όδευση διαφυγής είναι το δεύτερο στάδιο της όδευσης το οποίο άρχεται από μια έξοδο κινδύνου (η οποία είναι η κατάληξη του πρώτου σταδίου της όδευσης) και οδηγεί σε έξοδο στο επίπεδο του ορόφου εκκένωσης. Όλο αυτό το τμήμα είναι πυροπροστατευμένο, περιβάλλεται δηλαδή από δομικά στοιχεία με τον απαιτούμενο δείκτη πυραντίστασης.

Συνήθως το δεύτερο αυτό στάδιο της όδευσης διαφυγής αποτελείται από πυροπροστατευμένα κλιμακοστάσια. Ενόστε, δύναται να συμπεριλαμβάνει και πυροπροστατευμένους εσωτερικούς ή εξωτερικούς διαδρόμους ή και πυροπροστατευμένους προθάλαμους.

Η θεώρηση κυλιόμενων κλιμάκων ή διαδρόμων ως οδεύσεων διαφυγής δεν επιτρέπεται. Όσον αφορά στους ανελκυστήρες, απαγορεύεται η χρήση τους ως οδεύσεων διαφυγής για αποφυγή εγκλωβισμού σε περίπτωση διακοπής ηλεκτρικού ρεύματος.

γ) Η οριζόντια όδευση προς την τελική έξοδο είναι το τρίτο και τελικό στάδιο της όδευσης διαφυγής. Είναι η συνέχεια των πυροπροστατευμένων οδεύσεων από τους υπέργειους ή και υπόγειους ορόφους του κτιρίου που καταλήγουν στον όροφο εκκένωσης με κατεύθυνση την τελική ή τις τελικές εξόδους του. Με το τελικό αυτό στάδιο της όδευσης επιτυγχάνεται η διαφυγή των χρηστών προς το εξωτερικό του κτιρίου, είτε σε περιοχή ελεύθερη και ασφαλή του οικοπέδου - γηπέδου που συνέχεται με κοινόχρηστο δρόμο ή το ύπαιθρο, είτε απ' ευθείας σε κοινόχρηστο χώρο ή το ύπαιθρο.

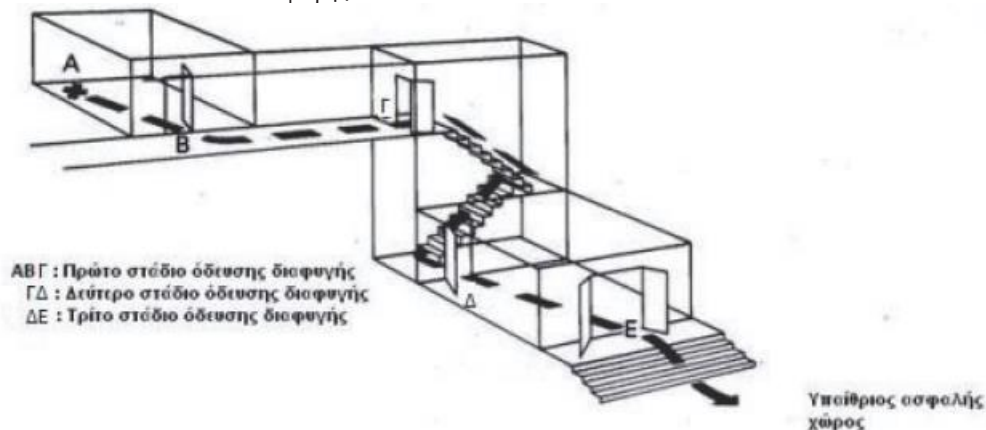
Η όδευση του τρίτου σταδίου εφ' όσον διέρχεται μέσα από το κτίριο πρέπει να είναι πυροπροστατευμένη και όσο το δυνατόν πιο σύντομη και ευθεία. Κοινόχρηστα κλιμακοστάσια που συνεχίζονται κάτω από τον όροφο εκκένωσης πρέπει να διακόπτονται με κατάλληλα διαχωριστικά στοιχεία (πόρτες), για να μη δημιουργείται σύγχυση, όσον αφορά στην πορεία προς την τελική έξοδο. Τα διαχωριστικά αυτά στοιχεία δεν θα πρέπει σε καμία περίπτωση να εμποδίζουν την πορεία των χρηστών προς την τελική έξοδο ούτε και να μειώνουν το πλάτος των οδεύσεων διαφυγής.

Οι τελικές εξοδοί, πρέπει να τοποθετούνται σε κατάλληλες θέσεις του ορόφου εκκένωσης, έτσι ώστε η κατεύθυνση

διαφυγής προς το ύπαιθρο να είναι σαφής. Επιπρόσθετα, πρέπει να προστατεύονται εντός και εκτός του κτιρίου από κάθε κίνδυνο που μπορεί να προκληθεί από φλόγες ή καπνούς προερχόμενους από συστήματα εξαερισμού, ηλεκτρομηχανολογικές εγκαταστάσεις, λεβητοστάσια ή άλλους επικίνδυνους χώρους.

Τμήματα της όδευσης αυτού του σταδίου που λαμβάνουν χώρα εκτός του κτιρίου, πρέπει να οδηγούν με ασφάλεια μακριά από αυτό. Στην περίπτωση αυτή, το τμήμα της εξωτερικής τοιχοποιίας του κτιρίου που οριοθετεί την όδευση, θα πρέπει να έχει δείκτη πυραντίστασης τουλάχιστον 30 λεπτών και τυχόν κουφώματα δείκτη πυραντίστασης τουλάχιστον 15 λεπτών.

Σχήμα 3. Στάδια οδεύσεων διαφυγής



5.3. Σχεδιασμός οδεύσεων διαφυγής

5.3.1. Θεωρητικός Πληθυσμός

Η παροχή της όδευσης διαφυγής καθορίζεται με βάση την ειδική χρήση του κτιρίου και υπολογίζεται για κάθε όροφο ανάλογα με τον θεωρητικό πληθυσμό του.

Για τον υπολογισμό του θεωρητικού πληθυσμού, λαμβάνονται υπόψη οι τιμές του Πίνακα 3.

Στην περίπτωση διαχωρισμένων χρήσεων, εφαρμόζονται για κάθε ξεχωριστή χρήση οι τιμές του πίνακα που αφορούν στην επιφάνεια που καταλαμβάνει κάθε αυτοτελής χρήση.

Στην περίπτωση ύπαρξης συμπληρωματικών χρήσεων, οι οποίες δεν διαθέτουν πληρότητα, ο υπολογισμός του θεωρητικού πληθυσμού γίνεται με τις απαιτήσεις της κυριαρχούσας χρήσης για το σύνολο της επιφάνειάς της, συμπεριλαμβανομένης και της επιφάνειας των συμπληρωματικών χώρων που την εξυπηρετούν. Κατ' εξαίρεση, είναι αποδεκτός ο υπολογισμός του θεωρητικού πληθυσμού των συμπληρωματικών χώρων με τις τιμές του Πίνακα 3 που αφορούν στην ειδική χρήση τους, εφ' όσον όμως δεν πρόκειται για συμπληρωματικούς χώρους που εξυπηρετούν αυτοτελείς κατοικίες. Σε ειδικά κτίρια, στα οποία υφίστανται χώροι όπως κουζίνες επαγγελματικής χρήσης, παρασκευαστήρια, χώροι υγιεινής κ.λπ., οι οποίοι δεν μπορούν να ενταχθούν στις χρήσεις του άρθρου 4 του παρόντος, ο μελετητής μπορεί να ορίζει τον μέγιστο θεωρητικό πληθυσμό τους βάσει του πραγματικού ή του εκτιμώμενου ως λογικώς πιθανού, ο οποίος σε κάθε περίπτωση δεν μπορεί να είναι μικρότερος της αναλογίας 1 άτομο / 30 τ.μ.

Σε περίπτωση εμπλεκόμενων χρήσεων, ο θεωρητικός πληθυσμός κάθε ορόφου υπολογίζεται από το άθροισμα των πληθυσμών των επιμέρους χρήσεων αναλόγως της επιφάνειας που καταλαμβάνουν.

Πίνακας 3: Υπολογισμός θεωρητικού πληθυσμού ανά χρήση

ΘΕΩΡΗΤΙΚΟΣ ΠΛΗΘΥΣΜΟΣ			
Κατ.	Χρήση	Χώροι	Άτομα
A	Κατοικία		1ατ./18 τ.μ. δαπέδου
B	Προσωρινή Διαμονή		Ο μεγαλύτερος πληθυσμός από τα δύο: Σ (αρ.κλινών, μόνιμο προσωπικό), 1 ατ./18 τ.μ. δαπέδου

Γ	Χώροι Συνάθροισης Κοινού *			1ατ./1,40 τ.μ. δαπέδου	
		Εστιατόρια, Καφενεία, Ζαχαροπλαστεία, Λέσχες, Αίθουσες Συνεδριάσεων, Μουσεία, Εκθεσιακά Κέντρα, Αποδυτήρια κ.λπ.		Για χώρους με σταθερά καθίσματα: 1 άτομο ανά κάθισμα ή για συνεχή καθίσματα (πάγκους) 1 άτομο ανά 0,45 μ. μήκους καθίσματος	
		Αμφιθέατρα, Χώροι Συναυλιών- Διαλέξεων-Διδασκαλίας, Δικαστήρια, Θέατρα, Κινηματογράφοι, Αθλητικών Εκδηλώσεων, Ναοί, Κέντρα Διασκέδασης, BAR		1ατ./0,65 τ.μ. δαπέδου	Για χώρους με σταθερά καθίσματα: 1 άτομο ανά κάθισμα ή για συνεχή καθίσματα (πάγκους) 1 άτομο ανά 0,45 μ. μήκους καθίσματος
		Αναμονής Συγκοινωνιακών Μέσων, Συνάθροισης ορθίων		1ατ./0,30 τ.μ. δαπέδου	
		Γυμναστικής με όργανα		1ατ./5 τ.μ. δαπέδου	
		Γυμναστικής χωρίς όργανα		1ατ./1,40 τ.μ. δαπέδου	
		Αγωνιστικοί χώροι		1ατ./40 τ.μ. δαπέδου	
		Δεξαμενών Κολύμβησης		1ατ./5 τ.μ. επιφάνειας νερού	
		Περιβάλλον χώρος Κολυμβητικών Δεξαμενών		1ατ./3τ.μ. δαπέδου	
		Βιβλιοθήκες		1ατ./5 τ.μ. δαπέδου	
		Σκηνή Θεάτρου		1ατ./1,40 τ.μ. δαπέδου	
		Αεροδρόμια		χώροι διακίνησης κοινού	1ατ./9 τ.μ. δαπέδου (μικτό εμβαδόν)
				παραλαβής αποσκευών	1ατ./2 τ.μ. δαπέδου (μικτό εμβαδόν)
				παράδοσης αποσκευών	1ατ./1,4 τ.μ. δαπέδου (μικτό εμβαδόν)
				χώροι αναμονής	1ατ./1,4 τ.μ. δαπέδου (μικτό εμβαδόν)
	Για χώρους με σταθερά καθίσματα: 1 άτομο ανά κάθισμα ή για συνεχή καθίσματα (πάγκους) 1 άτομο ανά 0,45 μ. μήκους καθίσματος				
		Διαχείρισης αποσκευών	1ατ./30 τ.μ. δαπέδου (μικτό εμβαδόν)		
Δ	Εκπαίδευση	Αίθουσες Διδασκαλίας		1ατ./2 τ.μ. δαπέδου	
		Αιθ. Διδασκαλίας με σταθερά καθίσματα		Ο μεγαλύτερος πληθυσμός από: αρ. καθισμάτων ή 1ατ./2 τ.μ. δαπέδου	
		Εργαστήρια		Ο μεγαλύτερος πληθυσμός από: θέσεις εργασίας ή 1ατ./4,5 τ.μ. δαπέδου	
		Υπόλοιποι χώροι (γραφεία, γραμματεία, ιατρείο κ.λπ.)		1ατ./6 τ.μ. δαπέδου	
		Μονάδες Α' βάρδιας Υγείας	διάγνωση και θεραπεία χωρίς νοσηλεία	1ατ./9 τ.μ. δαπέδου	
			θάλαμοι ασθενών	1ατ./11 τ.μ. δαπέδου	

Ε	Υγεία	Τμήματα Β' βάθμιας Υγείας	λοιποί χώροι (γραφεία, εργαστήρια, βοηθητικοί χώροι κλπ)	1ατ./22 τ.μ. δαπέδου
	Κοινωνική Πρόνοια	Παιδικό Σταθμό, Οίκοι Ευγηρίας		1ατ./3 τ.μ. δαπέδου
		Βοηθητικοί χώροι, Αποθήκες και Η/Μ Εγκαταστάσεις		1ατ./30 τ.μ. δαπέδου
Ζ	Σωφρονισμός			Ο μεγαλύτερος πληθυσμός από τα δύο: Σ (αρ.κρατουμ., αρ. εργαζομ., αρ.επισκ.) ή 1ατ./11 τ.μ. δαπέδου
Η	Εμπόριο		υπόγειο και ισόγειο	1ατ./3 τ.μ. δαπέδου
		Έκθεσης και Πωλήσεων	όροφοι άνω του ισογείου	1ατ./6 τ.μ. δαπέδου
		Γραφεία		1ατ./10 τ.μ. δαπέδου
		Κυλικεία - Εστιατόρια		1ατ./1,40 τ.μ. δαπέδου
		Διάδρομοι Κυκλοφορίας Εμπορικών Κέντρων		1ατ./1,40 τ.μ. δαπέδου
		Αποθήκευσης, Χώροι χωρίς κοινό και Στάθμευσης αυτοκινήτων έως 10 θέσεις		1ατ./30 τ.μ. δαπέδου
Θ	Γραφεία	Γραφεία <= 50 τ.μ.		1ατ./9 τ.μ. δαπέδου
		Ενιαίες Αίθουσες Γραφείων > 50τ.μ.		1ατ./5 τ.μ. δαπέδου
		Χώροι αναμονής και υποδοχής επισκεπτών		1ατ./3 τ.μ. δαπέδου
Ι	Βιομηχανία - Βιοτεχνία	Βιομηχ. - Βιοτεχνίας		1ατ./10 τ.μ. δαπέδου
		Βιομηχ. - Βιοτεχνίας προοριζόμενη για συγκεκριμένη λειτουργία		Προβλεπόμενος αριθμός χρηστών (εργαζόμενοι και πιθανοί επισκέπτες)
Κ	Αποθήκευση	Εμπορίου (κέντρα αποθήκευσης και διανομής - αποθήκευσης)		1ατ./30 τ.μ. δαπέδου
		Απλή Αποθήκευση		1ατ./50 τ.μ. δαπέδου
Λ	Στάθμευση και πρατήρια υγρών καυσίμων	Για Δημόσιους χώρους στάθμευσης		2 άτ. / 1 θέση αυτοκιν., 1 άτ. / δίκυκλο
		Για Ιδιωτικούς χώρους στάθμευσης		1 άτ. / 1 θέση αυτοκιν., 1 άτ. / δίκυκλο
		Πρατήρια καυσίμων - Πλυντήρια Αυτοκινήτων		1 ατ. / 6 τ.μ. δαπέδου

ΣΗΜΕΙΩΣΗ:

Γενικά: Ως δάπεδο λαμβάνεται υπόψη το καθαρό εμβαδόν δαπέδου, αφαιρουμένων των σταθερών επίπλων ή και εκθεμάτων, με εξαίρεση τα αεροδρόμια για τα οποία λαμβάνεται το μικτό εμβαδόν.

*Οι επιφάνειες των χώρων συνάθροισης κοινού περιλαμβάνουν χώρους που προορίζονται μόνο για τη συγκεκριμένη χρήση

ΕΓΚΥΚΛΙΟΣ ΥΠΕΝ/ΔΑΟΚΑ/42489/1824 10/05/2019: «Θέμα: Διευκρινίσεις για την εφαρμογή του Κανονισμού Πυροπροστασίας Κτιρίων (π.δ. 41/2018, ΦΕΚ 80 Α'/7-5-2018)»

Κεφάλαιο Α. Γενικές Διατάξεις

Άρθρο 5: Οδεύσεις διαφυγής

Θεωρητικός πληθυσμός:

Στην περίπτωση ειδικών κτιρίων, βιομηχανίας-βιοτεχνίας και στάθμευσης (π.χ με χρήση μηχανικών μέσων) δύναται να υπολογίζεται ο θεωρητικός πληθυσμός βάσει του προβλεπόμενου αριθμού χρηστών, εργαζομένων ή επισκεπτών. Όταν ο θεωρητικός πληθυσμός δεν έχει υπολογιστεί με αναλογία ατόμων προς επιφάνεια χώρου, αλλά έχει υπολογιστεί από τον μελετητή μηχανικό σύμφωνα με τη συγκεκριμένη λειτουργία - προορισμό του χώρου, σε κάθε περίπτωση που αλλάζουν οι προϋποθέσεις σχεδιασμού απαιτείται επανυπολογισμός του θεωρητικού πληθυσμού σύμφωνα με τον πίνακα 3.

5.3.2. Παροχή όδευσης διαφυγής

Η παροχή της όδευσης διαφυγής καθορίζεται με βάση την ειδική χρήση του κτιρίου και υπολογίζεται για κάθε όροφο ανάλογα με το θεωρητικό πληθυσμό του.

Η παροχή υπολογίζεται για τις οριζόντιες και τις κατακόρυφες οδεύσεις.

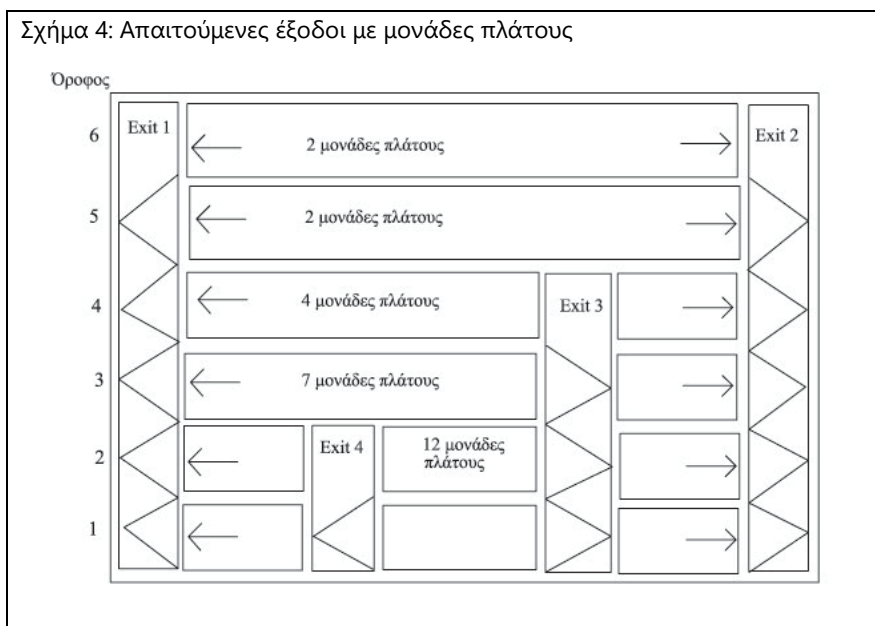
Για τις κατακόρυφες οδεύσεις διαφυγής, η παροχή των υπέργειων ορόφων του κτιρίου (άνω του ορόφου εκκένωσης) και των υπόγειων ορόφων αυτού (κάτω του ορόφου εκκένωσης) υπολογίζεται χωριστά.

Γενικά, ο όροφος με το μεγαλύτερο πληθυσμό καθορίζει την απαιτούμενη παροχή των κατακόρυφων οδεύσεων διαφυγής. Σε περίπτωση κτιρίων με περισσότερους των πέντε ορόφων άνω του ορόφου εκκένωσης του κτιρίου, η συνολική απαιτούμενη παροχή της κατακόρυφης υπέργειας όδευσης διαφυγής καθορίζεται από το άθροισμα του πληθυσμού των δύο δυσμενέστερων διαδοχικών ορόφων.

Σε περίπτωση κτιρίων με περισσότερους των δέκα ορόφων άνω του ορόφου εκκένωσης του κτιρίου, η συνολική απαιτούμενη παροχή της κατακόρυφης υπέργειας όδευσης διαφυγής καθορίζεται από το άθροισμα του πληθυσμού των τριών δυσμενέστερων διαδοχικών ορόφων.

Στην περίπτωση που ο όροφος (για κτίρια έως 5 υπέργειους ορόφους) ή οι δύο διαδοχικοί όροφοι (για κτίρια άνω των 5 υπέργειων ορόφων) ή οι τρεις διαδοχικοί όροφοι (για κτίρια άνω των 10 υπέργειων ορόφων) με τη μεγαλύτερη παροχή, δεν είναι ο ανώτατος ή οι ανώτατοι όροφοι του κτιρίου αντίστοιχα, η εξασφάλιση της απαιτούμενης κατακόρυφης παροχής που υπολογίζεται βάσει των δυσμενέστερων θεωρητικών πληθυσμών τους είναι δυνατόν να εφαρμόζεται μόνον για το τμήμα της κατακόρυφης όδευσης από το δυσμενέστερο αυτόν πληθυσμιακά όροφο ή ορόφους έως τον όροφο εκκένωσης του κτιρίου. Άνωθεν του ή των ορόφων που έχουν καθορίσει την απαιτούμενη κατακόρυφη παροχή, υπολογίζονται για κάθε όροφο οι ελάχιστες απαιτούμενες κατακόρυφες παροχές και επιλέγεται το απαιτούμενο κατά περίπτωση πλάτος κατακόρυφης όδευσης, έτσι ώστε να καλύπτει τις απαιτήσεις διαφυγής κάθε ορόφου, αλλά σε καμία περίπτωση να μην μειώνεται στην πορεία προς την τελική έξοδο (Σχήμα 4).

Σχήμα 4: Απαιτούμενες έξοδοι με μονάδες πλάτους



Για τον υπολογισμό της παροχής εφαρμόζονται κατά περίπτωση τα εξής:

- Στην περίπτωση χρήσεων οι οποίες εξυπηρετούνται και από άλλες συμπληρωματικές χρήσεις, η παροχή ορόφου προκύπτει από το άθροισμα των πληθυσμών της κυριαρχούσας και των συμπληρωματικών χρήσεων, αλλά υπολογίζεται σύμφωνα με τους συντελεστές του πίνακα 4 που ισχύουν για την κυριαρχούσα χρήση.

Εφ' όσον η συμπληρωματική χρήση διαθέτει πληρότητα, η οριζόντια παροχή της στο τμήμα που καταλαμβάνει η συγκεκριμένη χρήση, υπολογίζεται βάσει των σχετικών απαιτήσεων του πίνακα 4. Η συνολική παροχή του υπόλοιπου ορόφου προκύπτει από το άθροισμα των επιμέρους θεωρητικών πληθυσμών και υπολογίζεται κατά το προηγούμενο εδάφιο σύμφωνα με τους συντελεστές του πίνακα 4 που ισχύουν για την κυριαρχούσα χρήση.

- Στην περίπτωση διαχωρισμένων χρήσεων, εφαρμόζονται για κάθε ξεχωριστή χρήση οι απαιτούμενες παροχές του πίνακα 4, όπως προκύπτουν βάσει του θεωρητικού πληθυσμού τους.

- Στην περίπτωση εμπλεκόμενων χρήσεων, η παροχή κάθε ορόφου στο σύνολο της επιφανείας του, υπολογίζεται με χρήση των δυσμενέστερων συντελεστών του πίνακα 4 για τις εγκατεστημένες χρήσεις.

Πίνακας 4: Υπολογισμός παροχής οδεύσεων διαφυγής ανά μονάδα πλάτους (0,60μ)

Κατ.	Χρήση	Οριζόντιες Οδεύσεις (άτομα)	Κατακόρυφες Οδεύσεις (άτομα)
A	Κατοικία	100	60
B	Προσωρινή Διαμονή	υπέργειοι όροφοι	60
		υπόγειοι	30
Γ	Χώροι Συνάθροισης Κοινού	υπέργειοι όροφοι	60
		υπόγειοι	30
Δ	Εκπαίδευση	υπέργειοι όροφοι	60
		υπόγειοι	30
E	Υγεία και Κοινωνική Πρόνοια	50	30
Z	Σωφρονισμός	100	60
H	Εμπόριο	υπέργειοι όροφοι	60
		υπόγειοι	30
Θ	Γραφεία	100	60
I	Βιομηχανία - Βιοτεχνία	100	60
K	Αποθήκευση	100	60
Λ	Στάθμευση - Πρατήρια υγρών καυσίμων	100	60

ΕΓΚΥΚΛΙΟΣ ΥΠΕΝ/ΔΑΟΚΑ/42489/1824 10/05/2019: «Θέμα: Διευκρινίσεις για την εφαρμογή του Κανονισμού Πυροπροστασίας Κτιρίων (π.δ. 41/2018, ΦΕΚ 80 Α'/7-5-2018)»

Κεφάλαιο Α. Γενικές Διατάξεις

Άρθρο 5: Οδεύσεις διαφυγής

Παροχή οδεύσεων:

Παραδείγματα υπολογισμού παροχής ορόφου είναι τα εξής:

A) σε κτίριο με κυριαρχούσα χρήση και συμπληρωματική με πληρότητα (π.χ αποθήκη άνω των 250 τ.μ σε κατάσταση, ή αίθουσα συνάθροισης κοινού / πρωινού άνω των 50 ατόμων σε ξενοδοχείο) υπολογίζεται ξεχωριστά για κάθε χρήση η παροχή βάσει του πίνακα 4 και στη συνέχεια αθροίζονται οι παροχές για τον τελικό υπολογισμό της οριζόντιας παροχής ορόφου.

B) σε περίπτωση εμπλεκόμενων χρήσεων στον ίδιο όροφο (π.χ τμήμα ορόφου με χρήση υγείας και κοινωνικής πρόνοιας όπως γηροκομείο και τμήμα με χρήση γραφεία που δεν εξυπηρετούν το γηροκομείο) λαμβάνεται ως παροχή ορόφου η δυσμενέστερη εκ των παροχών των δύο χρήσεων για όλον τον όροφο, δηλαδή 50 άτομα ανά μονάδα πλάτους.

5.3.3. Πλάτος και ύψος οδεύσεων διαφυγής

Ως πλάτος της οδεύσεων διαφυγής ορίζεται το ελεύθερο πλάτος στο στενότερο σημείο της και μέχρι ύψους 2.20 μ.

Η μονάδα πλάτους της οδεύσεων διαφυγής ορίζεται σε 0,60 του μ.

Το απαιτούμενο ελάχιστο πλάτος οποιασδήποτε οδεύσεων διαφυγής δεν επιτρέπεται να είναι μικρότερο του 0,70 του

μ.

Το απαιτούμενο πλάτος της όδευσης διαφυγής δεν επιτρέπεται να μειώνεται, σε καμία περίπτωση στην πορεία προς την τελική έξοδο και για όλα τα στάδια, υπολογίζεται σε συνάρτηση με το θεωρητικό πληθυσμό και την ειδική χρήση του κτιρίου, εκφραζόμενο σε ακέραιες μονάδες πλάτους (0,60 μ.). Όταν από τους υπολογισμούς προκύπτει μη ακέραιος αριθμός, τότε η στρογγυλοποίηση γίνεται προς τα άνω, με την προσθήκη μισής μονάδας πλάτους (0,30 μ.). Το ελεύθερο ύψος των χώρων, όπου περνά όδευση διαφυγής, πρέπει να είναι τουλάχιστον 2,20 μ, ενώ για τις σκάλες, δοκούς, ανώφλια θυρών μπορεί να είναι 2,00μ. Περιοχές που παρουσιάζουν υψομετρικές διαφορές δαπέδου μέχρι 0,40 μ. και συνδέονται μέσω σκαλοπατιών ή ραμπών μπορούν να συμπεριλαμβάνονται στις οριζόντιες οδεύσεις διαφυγής.

5.3.4. Μήκος όδευσης διαφυγής

Το μήκος της όδευσης διαφυγής εξετάζεται μόνον για τα απροστάτευτα τμήματα αυτής, θεωρώντας ότι τα πυροπροστατευμένα τμήματα, ως ασφαλή, δεν έχουν όριο επιτρεπόμενου μήκους.

Το μήκος απροστάτευτης απόστασης όδευσης που εξετάζεται, είναι η πραγματική απόσταση. Κάθε σημείο της κάτοψης θα πρέπει να πληροί την ελάχιστη καθοριζόμενη απόσταση από την πλησιέστερη έξοδο κινδύνου.

Οι αποστάσεις απροστάτευτης όδευσης στους κοινόχρηστους διαδρόμους μετρώνται κατά μήκος της αξονικής γραμμής στο μέσο του πλάτους του διαδρόμου. Στην περίπτωση απροστάτευτων κλιμάκων, το μετρούμενο μήκος επί της γραμμής ανάβασης της κλίμακας υπολογίζεται προσαυξημένο κατά 50%.

Τα μέγιστα, κατά περίπτωση, επιτρεπόμενα μήκη των παραπάνω πραγματικών αποστάσεων διαφυγής καθώς και τυχόν αδιεξόδων (Σχήμα 5) καθορίζονται στον Πίνακα 5 ανάλογα με τη χρήση του κτιρίου σε συνάρτηση και με τη δυνατότητα διαφυγής των χρηστών, προς μία, ή περισσότερες κατευθύνσεις - εξόδους κινδύνου.

Η θεώρηση του αριθμού των κατευθύνσεων δεν αντιστοιχεί στον αριθμό των εξόδων κινδύνου προς πυροπροστατευμένες οδεύσεις διαφυγής που υπάρχουν στον όροφο. Ακόμη και στην περίπτωση που υπάρχουν περισσότερες της μιας εξοδοί κινδύνου, θεωρείται ότι υπάρχει μία μόνο κατεύθυνση διαφυγής όταν από τυχόν σημεία του ορόφου η όδευση προσπερνά την πλησιέστερη έξοδο κινδύνου για να προσεγγίσει την εναλλακτική έξοδο (Σχήμα 6).

Στις Ειδικές Διατάξεις δύναται να καθορίζονται επίσης, επιπλέον του μεγίστου επιτρεπόμενου μήκους απροστάτευτων οδεύσεων διαφυγής και των αδιεξόδων, πρόσθετες απαιτήσεις μήκους του πλέον απομακρυσμένου σημείου ενός χώρου του κτιρίου έως την πλησιέστερη έξοδο σε κοινόχρηστο διάδρομο. Στην περίπτωση που η απροστάτευτη όδευση διαφυγής διέρχεται μέσα από υπαίθριους χώρους (εξωτερικό εξώστη, ανοικτό ημιυπαίθριο χώρο, βατό δώμα ή βεράντα) για να καταλήξει εκ νέου στο εσωτερικό του κτιρίου, το μήκος του εξωτερικού αυτού τμήματος της όδευσης δεν επιτρέπεται να υπερβαίνει το 1/2 του συνολικού επιτρεπόμενου μήκους απροστάτευτης όδευσης και δεν θα πρέπει να δημιουργούνται αδιεξόδα.

Στην περίπτωση που η απροστάτευτη όδευση διαφυγής, διέρχεται μέσα από υπαίθριο χώρο του κτιρίου (εξωτερικό εξώστη, ανοικτό ημιυπαίθριο χώρο, βατό δώμα ή βεράντα) αλλά από τον υπαίθριο αυτό χώρο καταλήγει απ' ευθείας στη στάθμη εκκένωσης, που οδηγεί σε μία οδό ή σε ανοικτό χώρο ασφαλή από φωτιά και καπνό, τότε κατά τον υπολογισμό του μήκους απροστάτευτης απόστασης, ως μήκος του υπαίθριου τμήματος λαμβάνεται το ήμισυ του πραγματικού μήκους μετρούμενου από την έξοδο του κτιρίου στον υπαίθριο χώρο έως τη στάθμη εκκένωσης.

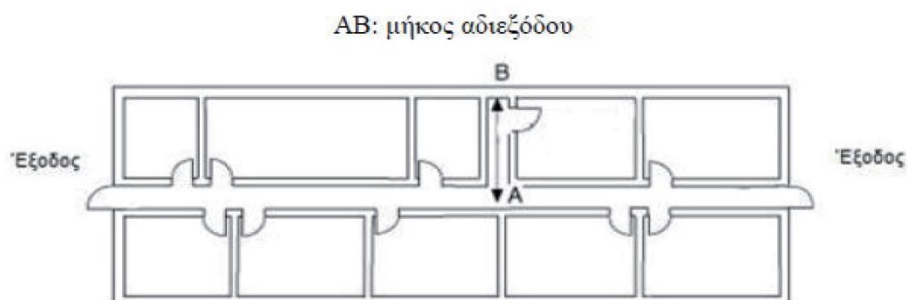
Στα υφιστάμενα κτίρια, τα οποία εμπίπτουν στο πεδίο εφαρμογής του παρόντος κανονισμού (βλ. Πίνακα 1) και στα οποία είναι αδύνατη η συμμόρφωση με τις τιμές του Πίνακα 5:

α) το μέγιστο μήκος οριζόντιας όδευσης μη περιλαμβανομένων τυχόν αδιεξόδων τμημάτων, επιτρέπεται να υπολογίζεται στα 2/3 επί της οριζόμενης τιμής εφόσον όλες οι πόρτες του ορόφου είναι αυτοκλειόμενες και επιπροσθέτως, τοποθετούνται ενδιάμεσες πυράντοχες πόρτες που διαθέτουν διαφανή υαλοπίνακα (vision panel), με δείκτη πυραντίστασης τουλάχιστον 30 min, ανά διαστήματα που δεν υπερβαίνουν το ήμισυ των τιμών του Πίνακα 5 (Σχήμα 7),

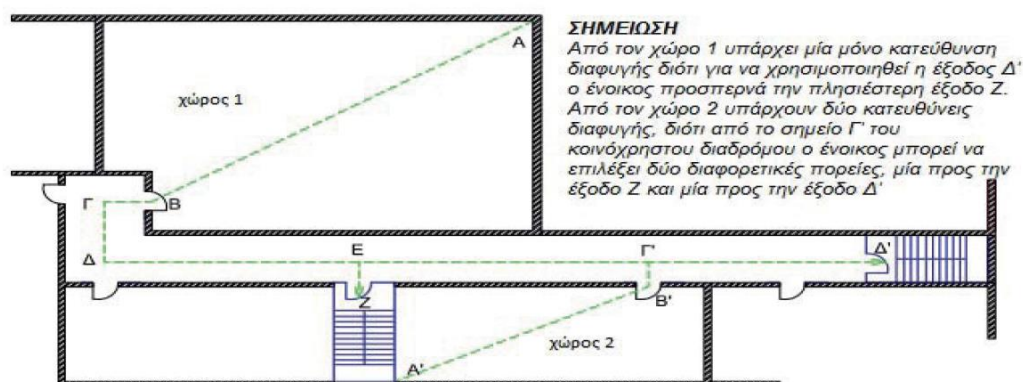
β) οι πόρτες χώρων που ανοίγουν σε αδιεξόδα με μήκος μεγαλύτερο του ελαχίστου επιτρεπόμενου βάσει του Πίνακα 5 πρέπει να είναι αυτοκλειόμενες,

γ) στα αδιεξόδα που υπερβαίνουν το μέγιστο επιτρεπόμενο μήκος του Πίνακα 5, απαιτείται να τοποθετούνται ενδιάμεσες πυράντοχες πόρτες που διαθέτουν διαφανή υαλοπίνακα (vision panel), με φορά ανοίγματος προς την κατεύθυνση όδευσης και δείκτη πυραντίστασης τουλάχιστον 30 min, ώστε τα ενδιάμεσα σε αυτές τμήματα να πληρούν την απαίτηση μήκους αδιεξόδων του παρόντος κανονισμού.

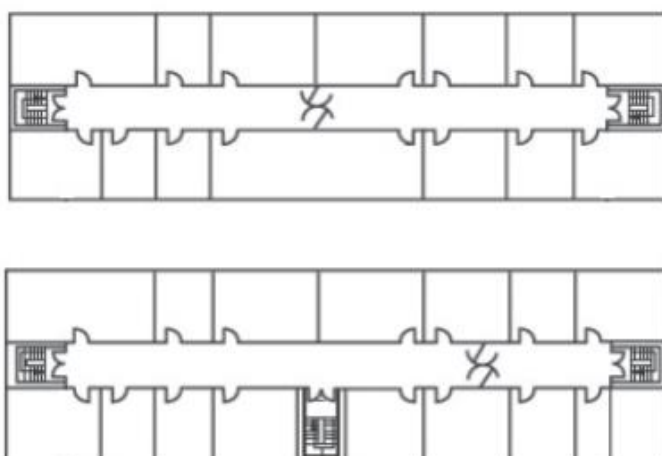
Σχήμα 5: Αδιεξόδο



Σχήμα 6: Κατευθύνσεις διαφυγής



Σχήμα 7: Ενδιάμεσες πυράντοχες πόρτες σε διαδρόμους υφισταμένων κτιρίων όταν δεν τηρούνται τα μέγιστα επιτρεπόμενα μήκη απροστάτευτης όδευσης



Πίνακας 5: Όρια μήκους πραγματικής απροστάτευτης όδευσης ανά κατηγορία χρήσης κτιρίου (σε μέτρα)

ΚΑΤΗΓΟΡΙΑ ΧΡΗΣΗΣ ΚΤΙΡΙΟΥ		ΜΙΑ ΚΑΤΕΥΘΥΝΣΗ	ΠΕΡΙΣΣΟΤΕΡΕΣ ΚΑΤΕΥΘΥΝΣΕΙΣ	ΑΔΙΕΞΟΔΑ
Α	Κατοικία			
	Μονοκατοικίες	25	35	12
	Πολυκατοικίες	18	35	9
Β	Προσωρινή Διαμονή	18	35	9
Γ	Χώροι Συνάθροισης Κοινού			
	Με σταθερά καθίσματα	15	32	9
	Χωρίς σταθερά καθίσματα	18	45	9
Δ	Εκπαίδευση	18	35	9
Ε	Υγεία και Κοινωνική Πρόνοια	15	35	9
Ζ	Σωφρονισμός	15	35	9
Η	Εμπόριο	18	45	9
Θ	Γραφεία	18	45	9
Ι	Βιομηχανία - Βιοτεχνία			
	Μικρού και μεσαίου βαθμού κινδύνου (Ζ1, Ζ2)	25 ¹	45 ¹	15
	Υψηλού βαθμού κινδύνου (Ζ3)	12 ²	25 ²	0
Κ	Αποθήκευση			
	Μικρού και μεσαίου βαθμού κινδύνου (Ζ1, Ζ2)	25 ¹	45 ¹	15
	Υψηλού βαθμού κινδύνου (Ζ3)	12 ²	25 ²	0
Λ	Στάθμευση και πρατήρια υγρών καυσίμων	15	45	9

¹: Στην περίπτωση εγκατάστασης αυτόματου συστήματος πυρόσβεσης με νερό (καταιονισμού ύδατος) το όριο του μήκους διπλασιάζεται.

²: Στην περίπτωση εγκατάστασης αυτόματου συστήματος πυρόσβεσης με νερό (καταιονισμού ύδατος) το όριο του μήκους πολλαπλασιάζεται επί 1,5.

ΕΓΚΥΚΛΙΟΣ ΥΠΕΝ/ΔΑΟΚΑ/42489/1824 10/05/2019: «Θέμα: Διευκρινίσεις για την εφαρμογή του Κανονισμού Πυροπροστασίας Κτιρίων (π.δ. 41/2018, ΦΕΚ 80 Α'/7-5-2018)»

Κεφάλαιο Α. Γενικές Διατάξεις

Άρθρο 5: Οδεύσεις διαφυγής

Μήκος οδεύσης:

Στην περίπτωση περισσότερων της μίας απαιτούμενες οδεύσεις διαφυγής, η προϋπόθεση μέγιστου επιτρεπόμενου μήκους πρέπει να τηρείται τουλάχιστον για μία εξ' αυτών.

Στην περίπτωση κτιρίων μελετημένων με το π.δ. 71/88 στα οποία συντάσσεται μελέτη πυροπροστασίας με το π.δ. 41/18, η απαίτηση ή μη τοποθέτησης ενδιάμεσης πυράντοχης πόρτας με διαφανή υαλοπίνακα προκύπτει όταν τα 2/3 της πραγματικής απροστάτευτης απόστασης της αρχικής μελέτης υπερβαίνουν την οριζόμενη τιμή του πίνακα 5. Εφόσον απαιτείται η τοποθέτηση ενδιάμεσων θυρών, τότε το μήκος που ελέγχεται από το πιο απομακρυσμένο σημείο μέχρι την πρώτη ενδιάμεση θύρα, καθώς και τα επόμενα μήκη μεταξύ των ενδιάμεσων θυρών μέχρι και την έξοδο κινδύνου υπολογίζονται στο ήμισυ της οριζόμενης τιμής του πίνακα 5.

Παράδειγμα για την εφαρμογή του ογδού εδαφίου της παρ. 5.3.4 είναι όροφος σχολικού συγκροτήματος στο οποίο οι τάξεις εκκενώνονται απ' ευθείας σε ημιυπαίθριο διάδρομο η στεγασμένο εξώστη. Το μήκος της απροστάτευτης απόστασης υπολογίζεται αθροίζοντας το μήκος εντός της αίθουσας διδασκαλίας έως την πόρτα της τάξης και το ήμισυ του μήκους της απόστασης που διανύεται από την πόρτα της τάξης έως και το τελικό πάτημα του ανοικτού κλιμακοστασίου που οδηγεί στο επίπεδο εκκένωσης της αυλής. Για τον υπολογισμό του μήκους (ανάπτυγμα) του κλιμακοστασίου εφαρμόζεται η προσαύξηση του τρίτου εδαφίου της ίδιας παραγράφου.

5.3.5. Αριθμός, θέσεις και θύρες εξόδων κινδύνου

Γενικά, σε κάθε όροφο με πληθυσμό άνω των 50 ατόμων, απαιτούνται δύο τουλάχιστον εναλλακτικές έξοδοι κινδύνου.

Οι έξοδοι κινδύνου από κάθε σημείο του χώρου πρέπει να τοποθετούνται σε θέσεις σαφώς αντιληπτές από τους χρήστες.

Εφόσον απαιτούνται δύο (2) ή περισσότερες έξοδοι κινδύνου, τα πλησιέστερα άκρα τους πρέπει να απέχουν μεταξύ τους τουλάχιστον το 1/2 της μέγιστης διαγώνιας διάστασης (D) του χώρου ή του κτιρίου που εξυπηρετούν (Σχήμα 8 και 9).

Εφόσον απαιτούνται τρεις (3) ή περισσότερες έξοδοι κινδύνου, η θέση τουλάχιστον δύο (2) εξ' αυτών, πρέπει να ικανοποιεί τα παραπάνω κριτήρια.

Οι πόρτες των εξόδων κινδύνου πρέπει να ανοίγουν υποχρεωτικά προς την κατεύθυνση της όδευσης διαφυγής, όταν στον χώρο ή στην εξυπηρετούμενη περιοχή του κτιρίου αντιστοιχεί πληθυσμός μεγαλύτερος από 50 άτομα ή όταν ο χώρος ή η περιοχή παρουσιάζει υψηλό βαθμό κινδύνου.

Το καθαρό άνοιγμα των θυρών των εξόδων κινδύνου είναι τουλάχιστον 0,90 μ.

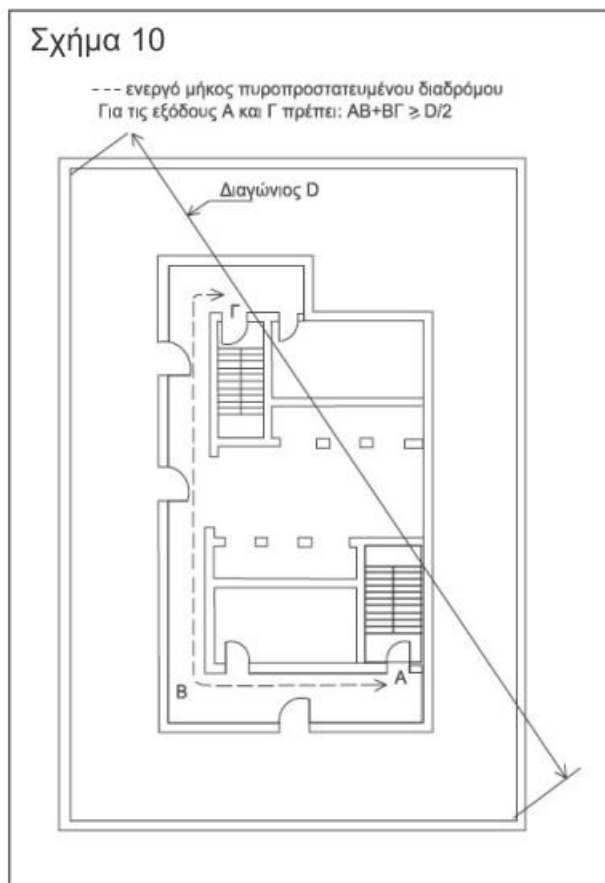
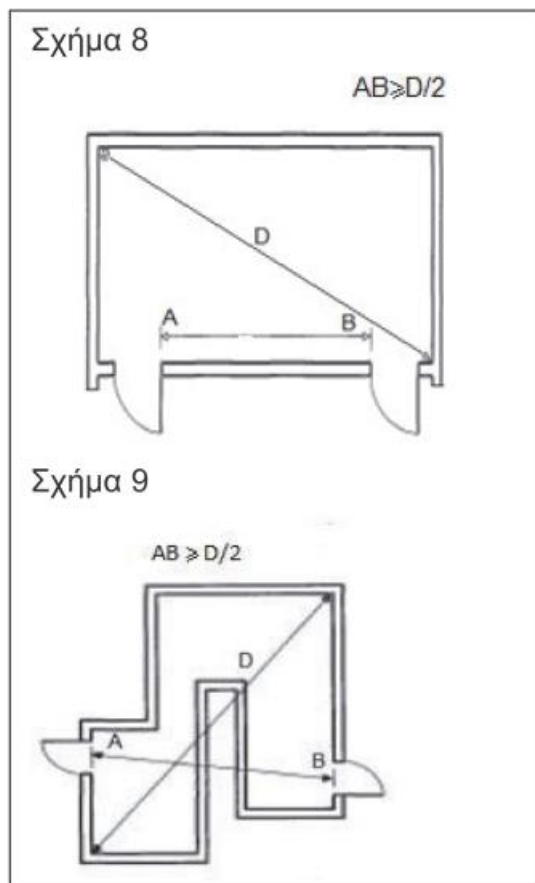
Οι έξοδοι κινδύνου όπου καταλήγει το απροστάτευτο στάδιο διαφυγής, οδηγούν συνήθως σε αντίστοιχο αριθμό πυροπροστατευμένων κλιμακοστασίων. Ωστόσο, είναι δυνατόν περισσότερες της μίας έξοδοι κινδύνου να οδηγούν στην ίδια πυροπροστατευμένη όδευση διαφυγής, εφ' όσον:

- α) η κατακόρυφη όδευση καλύπτει τη συνολική απαιτούμενη παροχή βάσει του πληθυσμού του ορόφου,
- β) από τυχόν σημείο της κάτοψης του ορόφου καλύπτονται τα καθοριζόμενα για τη χρήση του χώρου μέγιστα μήκη απροστάτευτων αποστάσεων.

Σε κάθε περίπτωση, εφ' όσον η κατακόρυφη παροχή υπερβαίνει τις τρεις μονάδες πλάτους (1,80 μ.), τότε επιβάλλεται η κατασκευή επιπρόσθετου κλιμακοστασίου - κατακόρυφης όδευσης διαφυγής.

Κατά τον σχεδιασμό των κτιρίων πρέπει να γίνεται προσπάθεια για κατά το δυνατόν ισοκατανομή του πληθυσμού στα κλιμακοστάσια, με μέγιστη επιτρεπτή απόκλιση κατά τη σύγκριση των διαστάσεων του πλάτους αυτών έως 30%.

Σε κτίρια όπου η υψηλότερη στάθμη δαπέδου χώρου κύριας χρήσης είναι μέχρι 23 μ. και οι έξοδοι κινδύνου συνδέονται με πυροπροστατευμένο διάδρομο 60 λεπτών, αντί της διαγωνίου, δύναται να λαμβάνεται το μικρότερο μήκος που συνδέει τις εξόδους, μετρούμενο στο μέσο του ενεργού πλάτους διαδρόμου (Σχήμα 10).

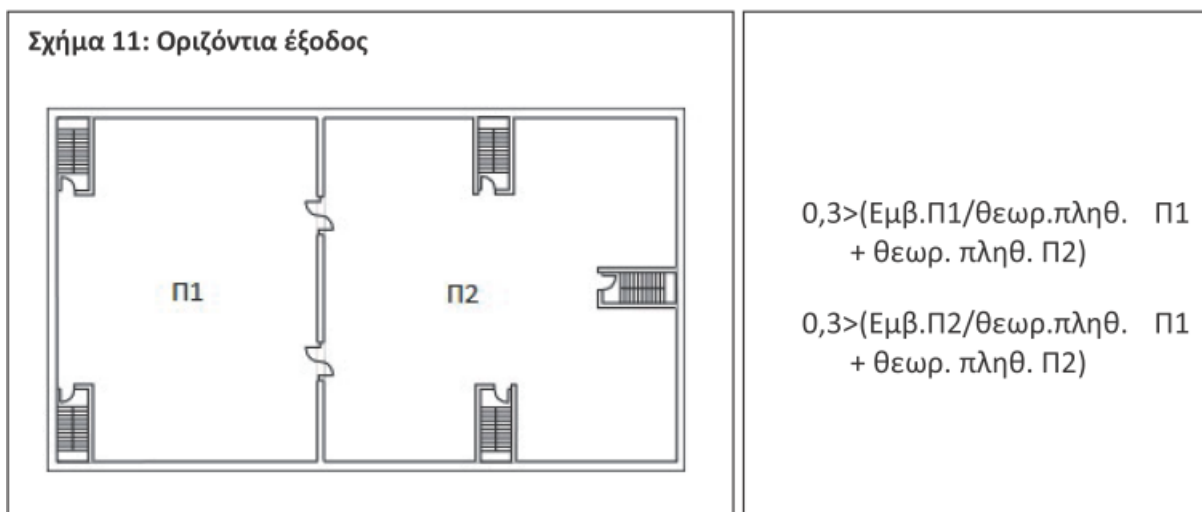


Σε κάθε περίπτωση, το πλάτος των εξόδων στον όροφο εκκένωσης όπου απολήγουν οι κατακόρυφες πυροπροστατευμένες οδεύσεις διαφυγής πρέπει να επαρκεί για τις κατακόρυφες παροχές που εξυπηρετούν.

Οριζόντιες έξοδοι επιτρέπεται να υποκαθιστούν μέχρι και τις μισές από τις απαιτούμενες εξόδους κινδύνου, εφ' όσον δεν βρίσκονται σε στάθμη δαπέδου άνω των 23 μ. από τη στάθμη του ορόφου εκκένωσης.

Στην περίπτωση οριζόντιων εξόδων, θα πρέπει επιπρόσθετα των άλλων απαιτήσεων, για τη διασφάλιση της σταδιακής οριζόντιας εκκένωσης του πληθυσμού του ορόφου:

- α) το εμβαδόν των πυροδιαμερισμάτων εκατέρωθεν της οριζόντιας εξόδου, εφόσον η οριζόντια έξοδος είναι διπλής κατεύθυνσης, να επαρκεί για το άθροισμα των θεωρητικών πληθυσμών και των δύο πυροδιαμερισμάτων, με ελάχιστο συντελεστή 0,3 τ.μ./άτομο (Σχήμα 11). Στην περίπτωση οριζόντιας εξόδου μονής κατεύθυνσης, η ανωτέρω απαίτηση θα πρέπει να εξασφαλίζεται στο πυροδιαμέρισμα προς το οποίο οδηγεί η οριζόντια έξοδος.
- β) οι υπόλοιπες εξοδοί κινδύνου να οδηγούν σε πυροπροστατευμένες οδεύσεις διαφυγής, στις οποίες δεν επιτρέπεται η χρήση θυρών ελεγχόμενης πρόσβασης περιορισμού πορείας.
- γ) ο δείκτης πυραντίστασης του διαχωριστικού τοίχου επί του οποίου βρίσκεται η οριζόντια έξοδος να είναι τουλάχιστον 120 λεπτών χωρίς δυνατότητα μείωσης λόγω εγκατάστασης αυτόματου συστήματος πυρόσβεσης με νερό (καταιονισμού ύδατος).
- δ) ο διαχωριστικός τοίχος της οριζόντιας εξόδου δεν μπορεί να υποκαθίσταται από πυράντοχα ρολά ή παρόμοιου τύπου δομικά στοιχεία, ενώ οι θύρες εξόδου θα είναι EI120 και καπνοστεγείς, επίδοσης S_m σύμφωνα με το EN13501-2.
- ε) δεν επιτρέπεται αγωγοί να διαπερνούν τον τοίχο στον οποίο βρίσκεται η οριζόντια έξοδος.



Σε ειδικά κτίρια, γέφυρες, εξωτερικοί εξώστες ή οποιαδήποτε άλλη έξοδος που οδηγεί από το κτίριο σε άλλο κτίριο ίδιας χρήσης και του ίδιου ιδιοκτήτη, μπορούν να αντικαταστήσουν άλλες απαιτούμενες εξόδους έως 50%, εφ' όσον δεν βρίσκονται σε στάθμη δαπέδου άνω των 23 μ. από τη στάθμη του ορόφου εκκένωσης και υπό την προϋπόθεση ότι δεν γίνεται χρήση θυρών περιορισμού πορείας - ελέγχου στις υπόλοιπες υποχρεωτικές οδεύσεις διαφυγής.

ΕΓΚΥΚΛΙΟΣ ΥΠΕΝ/ΔΑΟΚΑ/42489/1824 10/05/2019: «Θέμα: Διευκρινίσεις για την εφαρμογή του Κανονισμού Πυροπροστασίας Κτιρίων (π.δ. 41/2018, ΦΕΚ 80 Α'/7-5-2018)»

Κεφάλαιο Α. Γενικές Διατάξεις

Άρθρο 5: Οδεύσεις διαφυγής

Οριζόντιες εξοδοί:

Σημειώνεται ότι στο Σχήμα 11 οι τύποι διορθώνονται ως εξής:

$0,3 > \text{Εμβ. Π1} / (\text{θεωρ. πληθ. Π1} + \text{θεωρ. πληθ. Π2})$

$0,3 > \text{Εμβ. Π2} / (\text{θεωρ. πληθ. Π1} + \text{θεωρ. πληθ. Π2})$

5.3.6. Τελική έξοδος

Το απαιτούμενο πλάτος της τελικής εξόδου στον όροφο εκκένωσης πρέπει να επαρκεί για την οριζόντια παροχή που απαιτείται για τη διαφυγή του πληθυσμού ο οποίος σε περίπτωση πυρκαγιάς θα συγκεντρωθεί στον εν λόγω όροφο. Δεδομένου όμως ότι εκκένωση του κτιρίου από τους υπέργειους και τους υπόγειους ορόφους γίνεται σταδιακά, το απαιτούμενο πλάτος της τελικής εξόδου υπολογίζεται ως το άθροισμα:

α) του πλάτους της απαιτούμενης κατακόρυφης παροχής από υπερκείμενους ορόφους,

β) του πλάτους της απαιτούμενης κατακόρυφης παροχής από υποκείμενους ορόφους,

γ) του πλάτους της οριζόντιας παροχής του ορόφου εκκένωσης όπως προκύπτουν πριν τη στρογγυλοποίησή τους σε ακέραιες μονάδες πλάτους. Στρογγυλοποίηση θα εφαρμόζεται στη συνέχεια, μόνον για τον καθορισμό του πλάτους της τελικής εξόδου.

Όταν το άθροισμα α+β+γ είναι μεγαλύτερο των δύο μονάδων πλάτους, για τον υπολογισμό του πλάτους της τελικής

εξόδου λαμβάνεται η απαιτούμενη κατακόρυφη παροχή (α) από υπέργειους ορόφους προσαυξημένη κατά 25%.

Στην περίπτωση που από τον σχεδιασμό του κτιρίου προβλέπεται ότι οι υπέργειοι ή οι υπόγειοι όροφοι εκκενώνονται μέσω πυροπροστατευμένων οδεύσεων διαφυγής απ' ευθείας σε ασφαλή χώρο εκτός του κτιρίου με ανεξάρτητες τελικές εξόδους που δεν επικοινωνούν με το υπόλοιπο κτίριο και διασφαλίζουν τα απαιτούμενα πλάτη των κατακόρυφων παροχών, οι παροχές τους δεν συνυπολογίζονται στον καθορισμό του ελάχιστου πλάτους των τελικών εξόδων στον όροφο εκκένωσης του τρίτου σταδίου διαφυγής (οριζόντια όδευση προς την τελική έξοδο). Στην περίπτωση που υπό τις ανωτέρω προϋποθέσεις, υπάρχει όμως δυνατότητα επικοινωνίας του χώρου όπου καταλήγουν οι πυροπροστατευμένες κατακόρυφες οδεύσεις διαφυγής στον όροφο εκκένωσης, με χώρο ή χώρους του ορόφου αυτού, που διαθέτουν και δικές τους εξόδους, τότε για τον υπολογισμό του πλάτους των τελικών εξόδων του ορόφου εκκένωσης λαμβάνεται υπόψη και το ήμισυ των απαιτούμενων κατακόρυφων παροχών από τους υπέργειους και υπόγειους ορόφους του κτιρίου.

Σε κάθε περίπτωση, το πλάτος των εξόδων στον όροφο εκκένωσης όπου απολήγουν οι κατακόρυφες πυροπροστατευμένες οδεύσεις διαφυγής πρέπει να επαρκεί για τις κατακόρυφες παροχές που εξυπηρετούν. Εφόσον μετά την τελική έξοδο υπάρχουν σκαλοπάτια, πρέπει επίσης να κατασκευάζεται ράμπα επαρκούς πλάτους, ώστε να καθίσταται δυνατή η απομάκρυνση των ΑμεΑ. Επικίνδυνοι χώροι δεν πρέπει να τοποθετούνται κάτω από ή σε άμεση γειτνίαση με τις τελικές εξόδους.

ΕΓΚΥΚΛΙΟΣ ΥΠΕΝ/ΔΑΟΚΑ/42489/1824 10/05/2019: «Θέμα: Διευκρινίσεις για την εφαρμογή του Κανονισμού Πυροπροστασίας Κτιρίων (π.δ. 41/2018, ΦΕΚ 80 Α'/7-5-2018)»

Κεφάλαιο Α. Γενικές Διατάξεις

Άρθρο 5: Οδεύσεις διαφυγής

Τελική έξοδος:

Η στρωγγυλοποίηση για τον καθορισμό του πλάτους της τελικής εξόδου γίνεται αφού αθροιστούν οι παροχές των υπερκείμενων, των υποκείμενων και του ορόφου εκκένωσης, και εφαρμοστούν και τυχόν προσαυξήσεις. Η στρωγγυλοποίηση γίνεται σε ακέραιες μονάδες πλάτους, δηλαδή πολλαπλάσια του 0,60μ.

5.3.7. Θύρες οδεύσεων διαφυγής

5.3.7.1. Γενικά

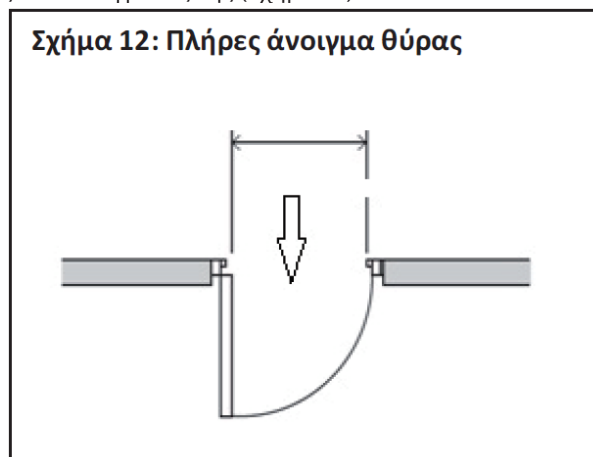
Σε κάθε άνοιγμα πόρτας του πρώτου σταδίου της όδευσης διαφυγής (απροστάτευτη όδευση), πρέπει να υπάρχει τουλάχιστον ένα θυρόφυλλο με πλάτος ίσο ή μεγαλύτερο από 0,70 του μ. Κατ' εξαίρεση θύρες βοηθητικών χώρων (αποθηκών, χώρων υγιεινής, κ.λπ.) επιτρέπεται να έχουν ελεύθερο πλάτος 0,60 μ. Κανένα θυρόφυλλο, από το οποίο περνά όδευση διαφυγής, δεν επιτρέπεται να έχει πλάτος μεγαλύτερο από 1,20 μ.

Το δάπεδο και από τις δύο πλευρές κάθε πόρτας πρέπει να είναι επίπεδο και να βρίσκεται στην ίδια στάθμη. Κατ' εξαίρεση, όταν η πόρτα οδηγεί προς το υπαίθριο ή προς εξωτερικό χώρο (εξώστη, ανοικτό ημιυπαίθριο χώρο, δώμα) ή προς την τελική έξοδο, επιτρέπεται η στάθμη του δαπέδου στην εξωτερική πλευρά της πόρτας να βρίσκεται μέχρι και 0,20 του μ. χαμηλότερα σε σχέση με την εσωτερική στάθμη.

Οι απαιτήσεις πυραντοχής των θυρών των οδεύσεων διαφυγής καθορίζονται στον πίνακα του άρθρου 6 του παρόντος κεφαλαίου.

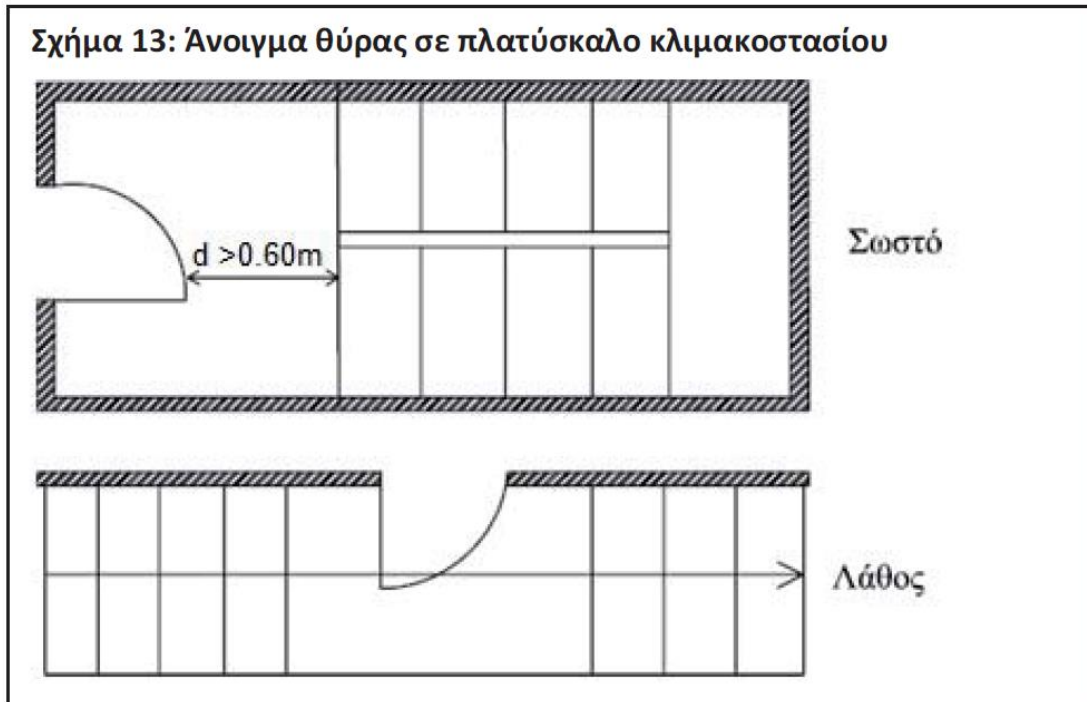
5.3.7.2. Κατεύθυνση περιστροφής θυρών

Κάθε πόρτα που χρησιμοποιείται ως έξοδος κινδύνου, πρέπει γενικά να ανοίγει προς την κατεύθυνση της διαφυγής παρέχοντας το πλήρες πλάτος του ανοίγματός της (Σχήμα 12).



Εξαιρούνται πόρτες που εξυπηρετούν χώρους που δεν είναι επικίνδυνοι ή υψηλού βαθμού κινδύνου και συνολικό πληθυσμό που δεν ξεπερνά τα 50 άτομα. Αυτές οι πόρτες επιτρέπεται να ανοίγουν και προς την αντίθετη κατεύθυνση της όδευσης διαφυγής ή να είναι συρόμενες.

Κάθε πόρτα που έχει άμεση πρόσβαση προς κλιμακοστάσιο, πρέπει κατά την περιστροφή της να μην φράσσει σκαλοπάτια ή πλατύσκαλα και να μην μειώνει το πλάτος της σκάλας ή του πλατύσκαλου, διασφαλίζοντας μία τουλάχιστον μονάδα πλάτους οδεύσεως διαφυγής (Σχήμα 13).



Οι αυτόματες μηχανοκίνητες θύρες με αισθητήρες κίνησης που παρεμβάλλονται στις οδεύσεις διαφυγής ή χρησιμοποιούνται ως έξοδοι κινδύνου, γίνονται αποδεκτές μόνο όταν παρέχουν το απαιτούμενο ελεύθερο πλάτος κατά το πλήρες άνοιγμά τους και σε περίπτωση διακοπής ρεύματος, παραμένουν ανοιχτές.

5.3.7.3. Εξοπλισμός θυρών

Κάθε πόρτα πρέπει να έχει κατάλληλο εξοπλισμό λειτουργίας, έτσι ώστε να ανοίγει αμέσως προς την πλευρά της όδευσης διαφυγής με προφανή και εύκολο τρόπο.

Κάθε πυράντοχη πόρτα που προβλέπεται να παραμένει κλειστή σε περίπτωση πυρκαγιάς (π.χ. πόρτα σε περίβλημα κλιμακοστασίου, πυροδιαμερίσματος, κ.λπ.), πρέπει να είναι αυτοκλειόμενη.

Αν διαθέτει μηχανισμό συγκράτησης στην ανοικτή θέση, θα πρέπει αυτός να έχει τη δυνατότητα απενεργοποίησης με τους ακόλουθους τρόπους:

- α. χειροκίνητα μέσω κατάλληλης επί τόπου εγκατεστημένης συσκευής (κομβίων)
- β. από το κέντρο ελέγχου του κτιρίου
- γ. σε περίπτωση διακοπής παροχής ηλεκτρικού ρεύματος
- δ. σε περίπτωση ενεργοποίησης συστήματος πυρανίχνευσης
- ε. σε περίπτωση ενεργοποίησης αυτόματου συστήματος πυρόσβεσης

Σύρτες ή παρόμοια μέσα ή συστήματα ασφαλίσεως (όπως χρήση κλειδιού, μαγνητικές κάρτες, πληκτρολόγια απασφάλισεως) δεν γίνονται αποδεκτά.

ΕΓΚΥΚΛΙΟΣ ΥΠΕΝ/ΔΑΟΚΑ/42489/1824 10/05/2019: «Θέμα: Διευκρινίσεις για την εφαρμογή του Κανονισμού Πυροπροστασίας Κτιρίων (π.δ. 41/2018, ΦΕΚ 80 Α' / 7-5-2018)»

Κεφάλαιο Α. Γενικές Διατάξεις

Άρθρο 5: Οδεύσεις διαφυγής

Εξοπλισμός θυρών:

Σύρτες και συστήματα ασφαλίσεως (π.χ κλειδιά, μαγνητικές κάρτες, κ.ά) σε θύρες δεν γίνονται αποδεκτά μόνο από την πλευρά που εμποδίζουν την όδευση που ακολουθούν οι χρήστες για τη διαφυγή τους από το κτίριο.

5.3.7.4. Θύρες περιορισμού πορείας-ελέγχου

Οι αυτόματες μηχανοκίνητες θύρες με αισθητήρες κίνησης που χρησιμοποιούνται ως έξοδοι κινδύνου, γίνονται αποδεκτές μόνο όταν παρέχουν το απαιτούμενο πλάτος κατά το πλήρες άνοιγμά τους και σε περίπτωση διακοπής ρεύματος, παραμένουν ανοιχτές.

Οι θύρες ασφαλείας με ειδικούς μηχανισμούς χρονοκαθυστέρησης γίνονται αποδεκτές μόνο ως δεύτερες έξοδοι κινδύνου και πρέπει να απελευθερώνονται αυτόματα, σε κάθε περίπτωση διακοπής ρεύματος ή ενεργοποίησης του αυτόματου συστήματος πυρανίχνευσης ή και πυρόσβεσης εφόσον αυτό εγκαθίσταται, καθώς και χειροκίνητα με κομβίο απελευθέρωσης. Κατά τον υπολογισμό των μονάδων πλάτους της όδευσης διαφυγής, λαμβάνονται με το μισό του πλάτους τους.

Θύρες περιστρεφόμενες γύρω από κατακόρυφο κεντρικό άξονα, εφόσον αντιμετωπίζονται ως δεύτερες εναλλακτικές έξοδοι λαμβάνονται στο μισό του πλάτους τους, κατά τον υπολογισμό των μονάδων πλάτους της όδευσης διαφυγής.

Οι περιστροφικοί φραγμοί, ή διατάξεις ελέγχου εισερχομένων ατόμων (όπως σε γήπεδα) δεν γίνονται αποδεκτοί ως τμήματα οδεύσεων διαφυγής.

5.3.8. Κουπαστές

Οι σκάλες, τα πλατύσκαλα, οι εξώστες και οι ράμπες, που αποτελούν τμήματα οδεύσεων διαφυγής πρέπει να διαθέτουν κουπαστές. Οι κουπαστές πρέπει να είναι συνεχείς σε όλο το μήκος του κλάδου της σκάλας ή της ράμπας και να συνεχίζονται στα πλατύσκαλα.

Το ύψος των στηθαίων ή/ και των κιγκλιδωμάτων και επομένως και των κουπαστών που απαιτούνται θα πρέπει να είναι τουλάχιστον 1,00 μ., μετρούμενο από το πάτημα των βαθμίδων της σκάλας.

Σε κάθε κλιμακοστάσιο που χρησιμοποιείται ως όδευση διαφυγής, όπου απαιτείται πλάτος σκάλας μεγαλύτερο από 1,80 μ., πρέπει να τοποθετούνται ενδιάμεσες κουπαστές, έτσι ώστε το μέγιστο πλάτος κάθε τμήματος της σκάλας να είναι 1,80 μ. και το ελάχιστο 0,90 μ.

5.4. Τεχνητός φωτισμός και φωτισμός ασφαλείας των οδεύσεων διαφυγής.

5.4.1. Τεχνητός φωτισμός

Ο τεχνητός φωτισμός πρέπει να τροφοδοτείται από μόνιμες πηγές ενέργειας.

Απαγορεύεται η χρησιμοποίηση φωτιστικών σωμάτων, που λειτουργούν με συσσωρευτές και η χρήση φορητών στοιχείων για τον κανονικό φωτισμό των οδεύσεων διαφυγής.

Απαγορεύεται να χρησιμοποιούνται φωσφορίζοντα ή ανακλαστικά του φωτός στοιχεία ως υποκατάστατα των απαιτούμενων ηλεκτρικών φωτιστικών σωμάτων.

5.4.2. Φωτισμός ασφαλείας

Ο φωτισμός ασφαλείας σχεδιάζεται και εγκαθίσταται σύμφωνα με το πρότυπο ΕΛΟΤ EN 1838: «Εφαρμογές Φωτισμού - Φωτιστικά Ασφαλείας», όπως κάθε φορά ισχύει. Επιβάλλεται η εγκατάσταση φωτισμού ασφαλείας των οδεύσεων διαφυγής και των εξόδων κινδύνου.

Τα φωτιστικά ασφαλείας πρέπει να παρέχουν το 50% της φωτεινότητας μέσα σε 5sec και την πλήρη φωτεινότητα μέσα σε 60sec, σύμφωνα με το ΕΛΟΤ EN 1838.

Τα φωτιστικά ασφαλείας και τα φωτιστικά σήμανσης κατεύθυνσης πρέπει να διατηρούν τον προβλεπόμενο φωτισμό για 1 τουλάχιστον ώρα (hr), σε περίπτωση διακοπής του κανονικού φωτισμού.

Στις οδεύσεις διαφυγής πλάτους μέχρι 2μ., η φωτεινότητα του δαπέδου κατά μήκος του κεντρικού άξονα της όδευσης διαφυγής δεν θα είναι μικρότερη από 1lx και για την παράπλευρη της όδευσης διαφυγής ζώνη, πλάτους τουλάχιστον το ήμισυ του πλάτους της όδευσης διαφυγής, η φωτεινότητα του δαπέδου δεν θα είναι μικρότερη από 0.5lx, σύμφωνα με το ΕΛΟΤ EN 1838, με την επιφύλαξη τυχόν αυστηρότερων απαιτήσεων καθοριζόμενων στις ειδικές ανά χρήση κτιρίων διατάξεις του κεφαλαίου Β του παρόντος κανονισμού.

Τα φωτιστικά ασφαλείας και τα φωτιστικά σήμανσης κατεύθυνσης εγκαθίστανται υποχρεωτικά, ανεξαρτήτως ύπαρξης εφεδρικής πηγής ενέργειας.

5.5. Επιγραφές και σήματα εξόδων διαφυγής.

Τα σήματα (πινακίδες) διάσωσης ή βοήθειας, καθώς και τα σήματα (πινακίδες) που αφορούν τον πυροσβεστικό εξοπλισμό με τα εγγενή χαρακτηριστικά τους πρέπει να τοποθετούνται - εγκαθίστανται σύμφωνα με το πρότυπο ΕΛΟΤ EN ISO 7010: «Γραφικά σύμβολα - Χρώματα και ενδείξεις ασφαλείας - Καταχωρημένες ενδείξεις ασφαλείας», όπως κάθε φορά ισχύει αφού ληφθούν υπόψη οι διατάξεις του π.δ. 105/1995 (Α' 67) «Ελάχιστες προδιαγραφές για τη σήμανση ασφαλείας ή/ και υγείας στην εργασία σε συμμόρφωση με την Οδηγία 92/58/ΕΟΚ».

Επιβάλλεται η σήμανση ασφαλείας των οδεύσεων διαφυγής, των εξόδων κινδύνου και του πυροσβεστικού υλικού/εξοπλισμού.

5.6. Σχεδιαγράμματα διαφυγής.

Τα σχεδιαγράμματα και σύμβολα διαφυγής με τις αντίστοιχες πινακίδες πρέπει να είναι σύμφωνα με το πρότυπο ISO 23601: «Safety Identification - Escape and evacuation plan signs», όπως κάθε φορά ισχύει.

Γενικά επιβάλλεται η ανάρτηση διαγραμμάτων διαφυγής στα κτίρια που η κύρια χρήση τους αναπτύσσεται σε τρεις (3) ή περισσότερους ορόφους και τα οποία έχουν συνολικό θεωρητικό πληθυσμό πάνω από διακόσια (200) άτομα, καθώς και όπου προβλέπεται από τις ειδικές ανά χρήση κτιρίων διατάξεις του Κεφαλαίου Β του παρόντος κανονισμού.

5.7. Κλιμακοστάσια και Ανελκυστήρες Πυροσβεστών.

Σε κτίρια μεγάλου ύψους, όπως καθορίζεται στον Πίνακα 6, σε κτίρια με υπόγειους χώρους μεγάλης έκτασης ή μεγάλης διαφοράς στάθμης δαπέδου από το έδαφος, καθώς και όπου απαιτείται από την ειδική χρήση του κτιρίου, επιβάλλεται η κατασκευή ειδικών κλιμακοστασίων ή ανελκυστήρων για την πρόσβαση των πυροσβεστών. (Πίνακας 6)

Τα κλιμακοστάσια του κτιρίου μπορούν να θεωρηθούν και ως κλιμακοστάσια πυροσβεστών, εφόσον πληρούν τις σχετικές προϋποθέσεις.

5.7.1. Κλιμακοστάσιο για την πρόσβαση των πυροσβεστών

Πρόκειται για εσωτερικό ή εξωτερικό κλιμακοστάσιο μόνιμης κατασκευής και πυροπροστατευμένο, το οποίο κατασκευάζεται ειδικά για την πρόσβαση των πυροσβεστών. Επιβάλλεται γενικά σε:

- α) κτίρια με ύψος μεγαλύτερο από 25 μ. και συνολικό πληθυσμό πάνω από 500 άτομα,
- β) υπόγειους χώρους με βάθος μεγαλύτερο των 10 μ.
- γ) κτίρια με 2 ή περισσότερα υπόγεια και με εμβαδόν εκάστου υπογείου μεγαλύτερου των 900 τ.μ., αλλά και όπου αλλού απαιτείται από τις Ειδικές Διατάξεις του παρόντος κανονισμού.

Το ελάχιστο πλάτος του κλιμακοστασίου πυροσβεστών ορίζεται ίσο με 0.90 μ. Αυτό το ελάχιστο πλάτος των 0.90 μ. θα πρέπει να εξασφαλίζεται επιπλέον του συνολικού απαιτούμενου πλάτους κλιμακοστασίων για τη διαφυγή των ενοίκων. Το κλιμακοστάσιο πυροσβεστών μπορεί να χρησιμοποιηθεί και ως όδευση διαφυγής των ενοίκων.

5.7.2. Ανελκυστήρες πυροσβεστών

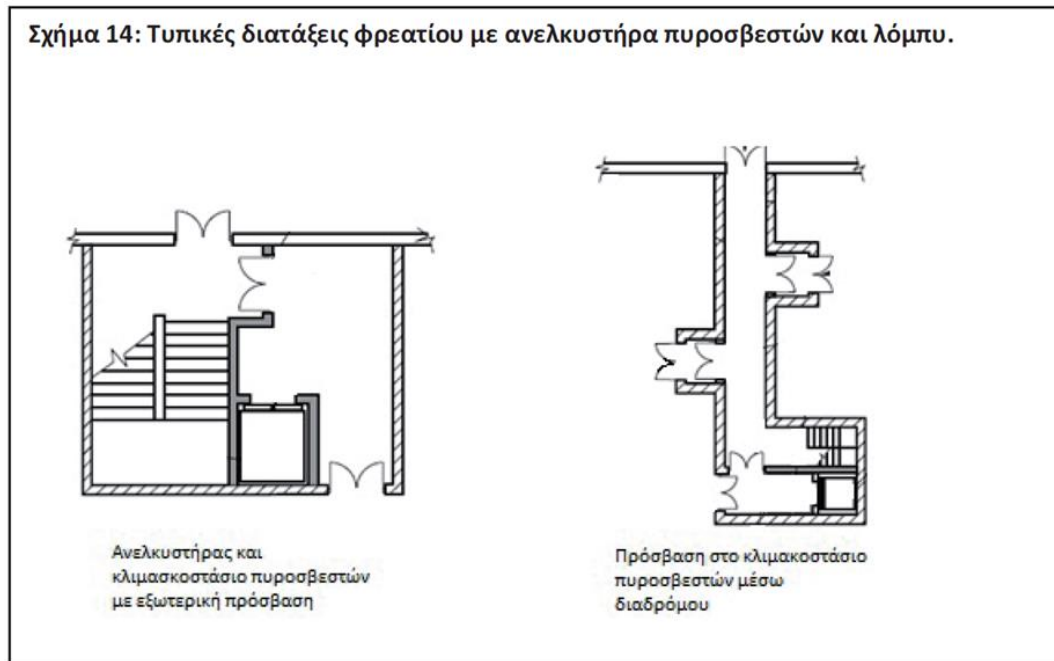
Σε κτίρια υψηλότερα των 28 μ., καθώς και όπου από τις ειδικές διατάξεις απαιτείται, πρέπει να εγκαθίσταται ανελκυστήρας για χρήση από τους πυροσβέστες σε περίπτωση πυρκαγιάς. Ο ανελκυστήρας αυτός θα πρέπει να πληροί τις προδιαγραφές που περιλαμβάνονται στο πρότυπο EN 81 Μέρος 72-Ανελκυστήρες πυροσβεστών. Σύμφωνα με το πρότυπο τα παρακάτω χαρακτηριστικά αποτελούν προϋποθέσεις, που πρέπει να εξασφαλίζονται από τον σχεδιασμό των κτιρίων προκειμένου ένας ανελκυστήρας να συμπεριληφθεί στην κατηγορία των ανελκυστήρων πυροσβεστών:

- Η είσοδος στον ανελκυστήρα πυροσβεστών σε κάθε όροφο πραγματοποιείται μέσω πυροπροστατευόμενου προθαλάμου.
- Οι ανελκυστήρες πυροσβεστών δεν αποτελούν οδεύσεις διαφυγής, όπως τα κλιμακοστάσια.
- Η παροχή ισχύος κίνησης και φωτισμού του ανελκυστήρα πρέπει να εξασφαλίζεται τόσο από κύρια όσο και από εφεδρική πηγή ενέργειας η οποία πρέπει να βρίσκεται εντός πυροπροστατευόμενου χώρου.
- Ο ανελκυστήρας πυροσβεστών πρέπει να εξυπηρετεί όλους τους ορόφους του κτιρίου.
- Στο αναφερθέν πρότυπο EN 81 καθορίζονται οι ελάχιστες διαστάσεις και το ελάχιστο ονομαστικό φορτίο του θαλάμου του ανελκυστήρα.

Ο ανελκυστήρας πυροσβεστών μπορεί να χρησιμοποιείται ως ανελκυστήρας προσώπων σε κανονικές συνθήκες λειτουργίας του κτιρίου. Απαγορεύεται η χρήση του για τη μεταφορά απορριμμάτων και γενικά αντικειμένων, έτσι ώστε να αποκλεισθεί η πιθανότητα φραγμού της εισόδου του σε οποιονδήποτε όροφο.

Στον πίνακα 6 που ακολουθεί αποτυπώνονται επιπλέον των ανωτέρω γενικών απαιτήσεων κατασκευής κλιμακοστασίου και ανελκυστήρα Πυροσβεστών, που ισχύουν για όλες τις χρήσεις κτιρίων, πρόσθετες απαιτήσεις εγκατάστασής τους ανά κατηγορία χρήσης κτιρίου, για αποκλειστική χρήση από τους πυροσβέστες.

Σχήμα 14: Τυπικές διατάξεις φρεατίου με ανεγκυστήρα πυροσβεστών και λόμπυ.



Πίνακας 6: Απαίτηση κατασκευής κλιμακοστασίου και ανεγκυστήρα Πυροσβεστών

ΓΕΝΙΚΕΣ ΑΠΑΙΤΗΣΕΙΣ		
Κτίρια, ανεξαρτήτως χρήσης	Ανεγκυστήρας πυροσβεστών	Κλιμακοστάσιο πυροσβεστών
	Κτίρια ύψους άνω των 28 μ.	Κτίρια ύψους άνω των 25 μ. και πληθυσμού άνω των 500 ατόμων
		Υπόγειοι χώροι με στάθμη δαπέδου > 10 μ. υπό της στάθμης εδάφους
		Κτίρια με 2 ή περισσότερα υπόγεια και εμβαδόν εκάστου υπογείου > 900 τ.μ.
ΕΠΙΠΡΟΣΘΕΤΕΣ ΑΠΑΙΤΗΣΕΙΣ		
Κατηγορία χρήσης	Ανεγκυστήρας πυροσβεστών	Κλιμακοστάσιο πυροσβεστών
Προσωρινή διαμονή	>6 υπέργειους ορόφους	Γενικές απαιτήσεις
Εκπαίδευση *	Ύψος > 15 μ.	Ύψος > 15 μ.
Γραφεία	Ύψος > 15 μ. και εμβαδόν ορόφου > 500 τ.μ.	Γενικές απαιτήσεις
Εμπόριο	Ύψος > 15 μ. και εμβαδόν ορόφου > 500 τ.μ.	Γενικές απαιτήσεις
Χώροι Συνάθροισης Κοινού *	Στάθμη δαπέδου άνω των 15μ.	Στάθμη δαπέδου άνω των 15μ.
Υγεία και κοινωνική πρόνοια **	Στάθμη δαπέδου άνω των 12 μ.	Στάθμη δαπέδου άνω των 20 μ.
Σημείωση: Τα αναφερόμενα ύψη μετρώνται από το επίπεδο του ορόφου εκκένωσης		
* Οι απαιτήσεις ισχύουν διαζευκτικά		
** Πραγματική απόσταση οριζόντιας απροστάτευτης όδευσης έως το κλιμακοστάσιο ή ανεγκυστήρα μικρότερη από 45 μ. Ελεύθερο πλάτος θαλάμου ανεγκυστήρα τουλάχιστον 1,70 μ. και ελεύθερο βάθος τουλάχιστον 2,40 μ.		

ΕΓΚΥΚΛΙΟΣ ΥΠΕΝ/ΔΑΟΚΑ/42489/1824 10/05/2019: «Θέμα: Διευκρινίσεις για την εφαρμογή του Κανονισμού Πυροπροστασίας Κτιρίων (π.δ. 41/2018, ΦΕΚ 80 Α/7-5-2018)»

Κεφάλαιο Α. Γενικές Διατάξεις

Άρθρο 5: Οδεύσεις διαφυγής

Κλιμακοστάσιο Πυροσβεστών: Πίνακας 6

Επισημαίνεται ότι τα κριτήρια για την κατασκευή κλιμακοστασίου και ανεγκυστήρα πυροσβεστών, αναφέρονται κατά περίπτωση χρήσης κτιρίου, είτε σε αριθμό υπέργειων ορόφων, είτε σε ύψος κτιρίου όπου νοείται το συνολικό

πραγματοποιούμενο ύψος του κτιρίου μετρούμενο από το επίπεδο του ορόφου εκκένωσης, είτε σε στάθμη δαπέδου (μετρούμενη από το επίπεδο του ορόφου εκκένωσης) όπου αναπτύσσεται η εν λόγω χρήση.

Στην περίπτωση εγκατάστασης κλιμακοστασίου ή ανελκυστήρα πυροσβεστών, το κλιμακοστάσιο ή ο ανελκυστήρας θα πρέπει να εξυπηρετεί όλες τις στάθμες του κτιρίου.

Για τα κτίρια εκπαίδευσης και συνάθροισης κοινού που δεν εμπίπτουν στις γενικές απαιτήσεις, είναι δυνατή η εγκατάσταση είτε κλιμακοστασίου είτε ανελκυστήρα πυροσβεστών, εφ' όσον προκύπτει από τις επιπρόσθετες απαιτήσεις. Συνεπώς, η αναφορά της παρ. 4.3 του άρθρου 4 των Ειδικών Διατάξεων ισχύει διαζευκτικά.

Στην περίπτωση απαίτησης κλιμακοστασίου πυροσβεστών, το πλάτος αυτού (0,90 μ.) αθροίζεται στο σύνολο της απαιτούμενης κατακόρυφης παροχής και μπορεί να καταμενηθεί κατά την κρίση του μηχανικού σε ένα ή περισσότερα κλιμακοστάσια. Σε κάθε περίπτωση, το κλιμακοστάσιο πυροσβεστών πρέπει να ορίζεται στην μελέτη και να έχει το ελάχιστο αναφερόμενο πλάτος.

Το πατάρι και η σοφίτα όπως ορίζονται στην αρχιτεκτονική μελέτη δεν προσμετρώνται ως ορόφοι, όπου στον κανονισμό ορίζεται αριθμός ορόφων. Παρ' όλα αυτά, ως χώροι κύριας ή βοηθητικής χρήσης, λαμβάνονται υπόψη ως τμήματα του υποκείμενου ορόφου για τον υπολογισμό του μήκους απροστάτευτης όδευσης διαφυγής, του θεωρητικού πληθυσμού, κ.λ.π.

Για τον υπολογισμό της απόστασης μεταξύ των εξόδων κινδύνου σύμφωνα με τα σχήματα 8, 9 και 10, η διαγώνιος λαμβάνεται στο σύνολο της κάτοψης του ορόφου, συμπεριλαμβανομένων των βοηθητικών χώρων.

Άρθρο 6:

Δομική πυροπροστασία

6.1. Γενικά

Οι διατάξεις του άρθρου αυτού αποσκοπούν στον περιορισμό των κινδύνων μερικής ή ολικής κατάρρευσης του κτιρίου εξαιτίας πυρκαγιάς, εξάπλωσης της φωτιάς μέσα στο κτίριο αλλά και μετάδοσης της πυρκαγιάς σε γειτονικά κτίρια ή άλλες κατασκευές. Ειδικότερα ορίζονται:

- ο ελάχιστος δείκτης πυραντίστασης των φερόντων δομικών στοιχείων, των πυροπροστατευμένων οδεύσεων διαφυγής και των πυροδιαμερισμάτων των κτιρίων ανάλογα με τη χρήση τους και το μέγεθός τους,
- το μέγιστο επιτρεπόμενο εμβαδόν και όγκος, όπως τυχόν ορίζεται στις ειδικές διατάξεις χρήσεων του κεφαλαίου Β', πυράντοχου διαχωρισμού των κτιρίων ανάλογα με τη χρήση τους και τυχόν επικινδυνότητα των περιεχομένων τους (πυροδιαμερισματοποίηση),
- οι χώροι αυξημένης επικινδυνότητας (επικίνδυνοι χώροι) οι οποίοι πρέπει να αποτελούν ξεχωριστό πυροδιαμέρισμα,
- οι απαιτήσεις αντίδρασης στη φωτιά των εσωτερικών τελειωμάτων των χώρων ανάλογα με τη χρήση τους,
- μέτρα για την προστασία των εσωτερικών και εξωτερικών κατακόρυφων οδεύσεων διαφυγής,
- οι απαιτήσεις αντίδρασης στη φωτιά και πυραντίστασης των εξωτερικών δομικών στοιχείων των όψεων των κτιρίων, σε συνάρτηση με τα όμορα κτίρια.

Οι προδιαγραφές πυροπροστασίας των δομικών προϊόντων και δομικών στοιχείων διαχωρίζονται σε δυο βασικές κατηγορίες, ανάλογα με τις εκάστοτε απαιτήσεις:

1. Η συμπεριφορά ως προς την «αντίδραση στη φωτιά» (reaction to fire) αφορά δομικά προϊόντα, όπως εσωτερικά τελειώματα, τα οποία αναμένεται να εκτεθούν άμεσα στη φωτιά, κατά τα αρχικά της στάδια. Στην περίπτωση αυτή, ο βασικός στόχος πυροπροστασίας είναι ο περιορισμός της εξάπλωσης της φωτιάς και του καπνού, καθώς και η αποτροπή ή καθυστέρηση της εμφάνισης του φαινομένου της καθολικής ανάφλεξης (flashover). Επιπρόσθετα στοιχεία για το τρόπο ταξινόμησης των δομικών προϊόντων στο σύστημα των Ευρωπαϊκών κλάσεων και τις δοκιμές αντίδρασης στη φωτιά δίνονται στο Παράρτημα Δ.

2. Η συμπεριφορά ως προς την «πυραντίσταση» (fire resistance) αφορά φέροντα και μη- φέροντα δομικά στοιχεία, καθώς και διαχωριστικά στοιχεία πυροδιαμερισμάτων, τα οποία αναμένεται να εκτεθούν στη φωτιά κατά το στάδιο της πλήρως ανεπτυγμένης φωτιάς, το οποίο έπεται του φαινομένου της καθολικής ανάφλεξης. Στην περίπτωση αυτή, ο βασικός στόχος πυροπροστασίας είναι ο περιορισμός της φωτιάς στον χώρο (ή το κτίριο) από το οποίο αυτή ξεκίνησε, καθώς επίσης και η αποτροπή φαινομένων δομικής αστοχίας. Για τις κατηγορίες επιδόσεων αντίστασης στη φωτιά (πυραντίστασης) εφαρμόζεται το σύστημα κατάταξης του παραρτήματος της αριθμ. 2000/367/ΕΚ απόφασης της Επιτροπής της 3ης Μαΐου 2000 «για την εφαρμογή της οδηγίας 89/106/ΕΟΚ του Συμβουλίου όσον αφορά την κατάταξη των δομικών προϊόντων των δομικών έργων και μερών τους ανάλογα με τις επιδόσεις αντίστασης στη φωτιά». Επιπρόσθετα στοιχεία για το τρόπο προσδιορισμού του δείκτη πυραντίστασης των δομικών στοιχείων και τις δοκιμές πυραντίστασης δίνονται στο Παράρτημα Γ.

6.2. Απαιτήσεις Δείκτη Πυραντίστασης

Οι απαιτήσεις πυραντίστασης αφορούν τα φέροντα δομικά στοιχεία του κτιρίου για την εξασφάλιση της μη κατάρρευσής του, τις πυροπροστατευμένες οδεύσεις διαφυγής για την ασφαλή εκκένωση των χρηστών του κτιρίου και τα περιβλήματα των πυροδιαμερισμάτων στα οποία υποδιαιρείται το κτίριο, για την ανάσχεση της εξάπλωσης της φωτιάς εντός αυτού (βλ. Παράρτημα Γ).

Ο ελάχιστος δείκτης πυραντίστασης για κάθε χρήση κτιρίου και σε συνάρτηση με το ύψος αυτού, αναγράφεται στον Πίνακα 7.

Πίνακας 7: Απαιτήσεις δείκτη πυραντίστασης ανά χρήση κτιρίου

ΕΛΑΧΙΣΤΟΙ ΕΠΙΤΡΕΠΟΜΕΝΟΙ ΔΕΙΚΤΕΣ ΠΥΡΑΝΤΙΣΤΑΣΗΣ								
Κατ/ρία	Χρήση	Υποκ/ρία	Ελάχιστος δείκτης πυραντίστασης (λεπτά της ώρας)					
			Υπόγειοι όροφοι		Υπέργειοι όροφοι			
			ύψους > 10 μ. *	ύψους < 10 μ. *	έως 2 ορόφ. και < 5 μ. (ανώτατη στάθμη δαπέδου)	από 3 έως 6 οροφ. και < 15 μ. *	από 7 έως 10 οροφ. και < 27 μ. *	> 27 μ.
A	Κατοικία		90	60	30	60	90	120
B	Προσωρινή Διαμονή		90	60	30	60	90	120
Γ	Χώροι Συνάθροισης Κοινού		120	90	60	90	120	180
Δ	Εκπαίδευση		90	60	30	60	90	120
Ε	Υγεία και Κοινωνική Πρόνοια		120	90	60	90	120	180
Z	Σωφρονισμός		120	90	60	90	120	180
Η	Εμπόριο		120	90	60	90	120	180
Θ	Γραφεία		90	60	30	60	90	120
I	Βιομηχανία – Βιοτεχνία**	Z1	120	90	60	90	120	
		Z2	180	120	90	120	180	
		Z3	240	180	90	180	240	
K	Αποθήκευση**	Z1	120	90	90	120	180	
		Z2	240	180	120	180	240	
		Z3	240		180	240		
Λ	Στάθμευση και πρατήρια υγρών καυσίμων***	Λ ₁ , Λ ₂ ανοικτά	-	-	30	60	90	
		Λ ₁ , Λ ₂ , Λ ₃ , κλειστά και Λ ₄	120	90	60	90	120	180

* Αφορά στη στάθμη δαπέδου του κατώτατου ορόφου για τα υπόγεια, ή του ανώτατου ορόφου για τα υπέργεια τμήματα από τον όροφο εκκένωσης.
 ** Η κατηγοριοποίηση Z1, Z2 και Z3 αναλύεται στα άρθρα 9 και 10 του Κεφαλαίου Β.
 *** Η κατηγοριοποίηση Λ1, Λ2, Λ3 και Λ4 αναλύεται στο άρθρο 11 του Κεφαλαίου Β.

ΕΓΚΥΚΛΙΟΣ ΥΠΕΝ/ΔΑΟΚΑ/42489/1824 10/05/2019: «Θέμα: Διευκρινίσεις για την εφαρμογή του Κανονισμού Πυροπροστασίας Κτιρίων (π.δ. 41/2018, ΦΕΚ 80 Α'/7-5-2018)»

Κεφάλαιο Α. Γενικές Διατάξεις

Άρθρο 6: Δομική Πυροπροστασία

Στον πίνακα 7 η αναφορά σε υπέργειους ορόφους άνω των 27 μέτρων αναφέρεται σε χρήση με στάθμη δαπέδου άνω των 27 μέτρων από τον όροφο εκκένωσης.

Στην περίπτωση εγκατάστασης αυτόματου συστήματος πυρόσβεσης με νερό (καταιονισμού ύδατος) στο πυροδιαμέρισμα επιτρέπεται ο δείκτης πυραντίστασης να μειώνεται κατά 60 λεπτά, σε καμία περίπτωση όμως δεν

μπορεί να υπολείπεται των 60 λεπτών.

Ο δείκτης πυραντίστασης ενός δομικού στοιχείου καθορίζεται σύμφωνα με τις δοκιμές πυραντίστασης κατά το Πρότυπο EN 13501 και αφορά πληθώρα κριτηρίων - επιδόσεων τα οποία απεικονίζονται στο Παράρτημα Γ.

Συνήθως όμως, με τον όρο πυραντίσταση εννοείται η ικανοποίηση των εξής τριών κριτηρίων: της ευστάθειας (R), της ακεραιότητας (E) και της αντίστασης στη δίοδο της θερμότητας (I).

Σε ορισμένες περιπτώσεις, τα δομικά στοιχεία των κτιρίων, αναλόγως της θέσης που τοποθετούνται σε αυτά, αλλά και της χρήσης του κτιρίου, του μεγέθους αυτού και της εκτιμώμενης επικινδυνότητάς του, δεν υποχρεούνται στην ικανοποίηση και των τριών αυτών κριτηρίων - επιδόσεων, αντίθετα δύναται να πληρούν ένα ή περισσότερα εξ' αυτών ή και επιπρόσθετα κάποιο ή κάποια από τα υπόλοιπα κριτήρια.

ΕΓΚΥΚΛΙΟΣ ΥΠΕΝ/ΔΑΟΚΑ/42489/1824 10/05/2019: «Θέμα: Διευκρινίσεις για την εφαρμογή του Κανονισμού Πυροπροστασίας Κτιρίων (π.δ. 41/2018, ΦΕΚ 80 Α'/7-5-2018)»

Κεφάλαιο Α. Γενικές Διατάξεις

Άρθρο 6: Δομική Πυροπροστασία

Τα υλικά επικάλυψης του εξωτερικού κελύφους των κτιρίων, πλαγιοκαλύψεις και επικαλύψεις οροφής, δεν συνιστούν φέροντα δομικά στοιχεία και συνεπώς δεν εξετάζονται ως προς την ικανότητά τους να φέρουν τα φορτία για τα οποία προορίζονται, για ένα χρονικό διάστημα που καθορίζεται από το δείκτη πυραντίστασης για κάθε χρήση κτιρίου.

Τα απαιτούμενα κριτήρια - επιδόσεις πυραντίστασης που πρέπει να τηρούν τα δομικά στοιχεία κατά περίπτωση, καθορίζονται στον Πίνακα 8.

Πίνακας 8: Ελάχιστα απαιτούμενα κριτήρια επιδόσεων δεικτών πυραντίστασης δομικών στοιχείων

Δομικά στοιχεία	Ελάχιστα κριτήρια επιδόσεων
Φέρουσα Τοιχοποιία (εξωτερική και εσωτερική)	REI
Εξωτερική μη φέρουσα τοιχοποιία	EI
Φέροντα κατακόρυφα στοιχεία (υποστυλώματα, τοιχεία, συστήματα πλασίων κλπ)	R
Πυράντοχες πόρτες, παράθυρα και παραθ/φυλλα	EI
Εξωτερική μη φέρουσα τοιχοποιία, τοίχοι πυροπροστατευμένων οδευσεων και τοίχοι πυροδιαμερισμάτων	EI
Διαχωριστικά δομικά στοιχεία ορόφων - πυροφραγμοί (Πλάκες και δοκοί)	REI
Τοίχοι κλιμακοστασίων	EI
Φέροντα στοιχεία κλιμακοστασίων	R
Αυτοφερόμενες επικαλύψεις στέγης (πάνελ κλπ)	REI

ΕΓΚΥΚΛΙΟΣ ΥΠΕΝ/ΔΑΟΚΑ/42489/1824 10/05/2019: «Θέμα: Διευκρινίσεις για την εφαρμογή του Κανονισμού Πυροπροστασίας Κτιρίων (π.δ. 41/2018, ΦΕΚ 80 Α'/7-5-2018)»

Κεφάλαιο Α. Γενικές Διατάξεις

Άρθρο 6: Δομική Πυροπροστασία

Στον πίνακα 8 διευκρινίζεται ότι το κριτήριο της ακεραιότητας (R) για αυτοφερόμενες επικαλύψεις στέγης ζητείται στην περίπτωση που οι επικαλύψεις δεν εδράζονται σε άλλα στοιχεία που αποτελούν φέροντα οργανισμό.

6.3. Φέροντα δομικά στοιχεία

Ο φέρων οργανισμός των κτιρίων πρέπει, σε περίπτωση πυρκαγιάς, να είναι ικανός να φέρει τα φορτία για τα οποία προορίζεται, για ένα χρονικό διάστημα που καθορίζεται από το δείκτη πυραντίστασης για κάθε χρήση κτιρίου. Η απαίτηση αυτή εφαρμόζεται στο σύνολο του φέροντος οργανισμού και στα επί μέρους δομικά στοιχεία που τον απαρτίζουν.

Για τον σχεδιασμό των φερόντων δομικών στοιχείων έναντι πυρκαγιάς οι μελετητές επιτρέπεται να χρησιμοποιούν τους Ευρωκώδικες, (σειρά προτύπων ΕΛΟΤ EN 1990 έως 1999) όπως αυτοί εφαρμόζονται στην Ελλάδα, σε συνδυασμό με τα αντίστοιχα Εθνικά Προσαρτήματα (ΕΛΟΤ EN 199X/NA), λαμβάνοντας υπόψη τους προβλεπόμενους στον παρόντα κανονισμό ελάχιστους απαιτούμενους δείκτες πυραντίστασης (Πίνακας 7), καθώς και άλλες

προσθήκους σχετικές απαιτήσεις. Ο σχεδιασμός θα γίνεται σύμφωνα με τις υπολογιστικές μεθόδους, που αναφέρονται στους αντίστοιχους Ευρωκώδικες ή με βάση τους σχετικούς Πίνακες των Ευρωκώδικων, εφόσον συντρέχουν οι προϋποθέσεις χρήσης τους που ορίζονται στους αντίστοιχους Ευρωκώδικες. Σε εξαιρετικές περιπτώσεις, εφόσον απαιτείται και συντρέχουν οι απαραίτητες προϋποθέσεις, μπορεί να γίνεται χρήση προηγμένων μεθόδων και προσομοιωμάτων υπολογισμού και γενικών αρχών πυρομηχανικής.

Για τον προσδιορισμό του απαιτούμενου δείκτη πυραντίστασης κάθε δομικού στοιχείου, ανεξαρτήτως του είδους του υλικού από το οποίο αποτελείται, απαιτούνται να διατίθενται τα προβλεπόμενα, από τα κατά περίπτωση πρότυπα, πιστοποιητικά.

Σε ειδικές περιπτώσεις ή αν δεν διατίθενται τα απαιτούμενα πιστοποιητικά, ο δείκτης πυραντίστασης ή και άλλες ιδιότητες πυροπροστασίας θα προσδιορίζονται με βάση τις ανάλογες πρότυπες δοκιμές εκτελούμενες από διαπιστευμένα για τις συγκεκριμένες δοκιμές Εργαστήρια.

Τα ανωτέρω εφαρμόζονται και για μη φέροντα δομικά στοιχεία και υλικά.

ΕΓΚΥΚΛΙΟΣ ΥΠΕΝ/ΔΑΟΚΑ/42489/1824 10/05/2019: «Θέμα: Διευκρινίσεις για την εφαρμογή του Κανονισμού Πυροπροστασίας Κτιρίων (π.δ. 41/2018, ΦΕΚ 80 Α'/7-5-2018)»

Κεφάλαιο Α. Γενικές Διατάξεις

Άρθρο 6: Δομική Πυροπροστασία

Διευκρινίζεται ότι το εδάφιο «Τα ανωτέρω εφαρμόζονται και για μη φέροντα δομικά στοιχεία και υλικά.» της παρ. 6.3 του άρθρου 6 του π.δ. 41/18 αποτελεί συνέχεια της τέταρτης παραγράφου «Σε ειδικές περιπτώσεις ... για τις συγκεκριμένες δοκιμές Εργαστήρια» και αναφέρεται αποκλειστικά στη δυνατότητα προσδιορισμού του δείκτη πυραντίστασης ή άλλων ιδιοτήτων πυροπροστασίας και των μη φερόντων δομικών στοιχείων, όπου δεν διατίθενται τα απαιτούμενα πιστοποιητικά, με βάση πρότυπες δοκιμές από διαπιστευμένα Εργαστήρια.

Από την απαίτηση πυραντίστασης για τη φέρουσα κατασκευή, εξαιρούνται αυτοτελή και λειτουργικά ανεξάρτητα μονώροφα κτίρια βοηθητικής χρήσης, στα οποία συντρέχουν σωρευτικά οι εξής προϋποθέσεις:

- δεν έχουν υπόγειο, ούτε πρόβλεψη μελλοντικών ορόφων
- έχουν μικτό ύψος που δεν υπερβαίνει τα 4,50 μ.
- έχουν μικτό εμβαδόν που δεν υπερβαίνει τα 100 τ.μ.
- δεν περιλαμβάνουν επικίνδυνους χώρους, ούτε χώρους υψηλού βαθμού κινδύνου
- Στα κτίρια αυτά οι λοιπές απαιτήσεις δομικής πυροπροστασίας διατηρούνται σε ισχύ.

ΕΓΚΥΚΛΙΟΣ ΥΠΕΝ/ΔΑΟΚΑ/42489/1824 10/05/2019: «Θέμα: Διευκρινίσεις για την εφαρμογή του Κανονισμού Πυροπροστασίας Κτιρίων (π.δ. 41/2018, ΦΕΚ 80 Α'/7-5-2018)»

Κεφάλαιο Α. Γενικές Διατάξεις

Άρθρο 6: Δομική Πυροπροστασία

Επισημαίνεται ότι στον κανονισμό αναφέρονται οι προϋποθέσεις μονώροφων ανεξάρτητων κτιρίων βοηθητικής χρήσης που εξαιρούνται από την απαίτηση πυραντίστασης και ενδεικτικά παραδείγματα είναι: φυλάκια, κίοςκια, οικίσκοι, λυόμενες κατασκευές, μικρές αποθήκες βοηθητικής χρήσης κλπ.

6.4. Πυροπροστατευμένες οδεύσεις διαφυγής

Τα δομικά στοιχεία του περιβλήματος πυροπροστατευμένων οδεύσεων διαφυγής, δηλαδή οι τοίχοι, τα δάπεδα, οι οροφές και τα κουφώματα, καθώς και τυχόν πυροπροστατευμένοι προθάλαμοι, πρέπει να έχουν τον ελάχιστο δείκτη πυραντίστασης όπως αυτός καθορίζεται για κάθε κατηγορία κτιρίου ανάλογα με τη χρήση του (Πίνακας 7).

Τα πυράντοχα κουφώματα των πυροπροστατευμένων οδεύσεων πρέπει γενικά να είναι αυτοκλειόμενα και ο δείκτης πυραντίστασής τους επιτρέπεται να υπολείπεται του απαιτούμενου για το πυροδιαμέρισμα κατά 30 λεπτά, αλλά όχι μικρότερο των 30 λεπτών.

6.5. Πυροδιαμερισματοποίηση

Ο διαχωρισμός ενός κτιρίου σε πυροδιαμερίσματα έχει στόχο να περιορίσει την πυρκαγιά μέσα στον χώρο που εκδηλώθηκε και να ανασχέσει την οριζόντια ή/και κατακόρυφη εξάπλωσή της στο υπόλοιπο κτίριο. Για κάθε κατηγορία κτιρίου καθορίζεται ένα μέγιστο όριο εμβαδού (Πίνακας 9) και σε κάποιες ειδικές χρήσεις και ένας μέγιστος όγκος, πέρα από τα οποία απαιτείται υποδιαίρεση του κτιρίου σε πυροδιαμερίσματα (Σχήμα 15).

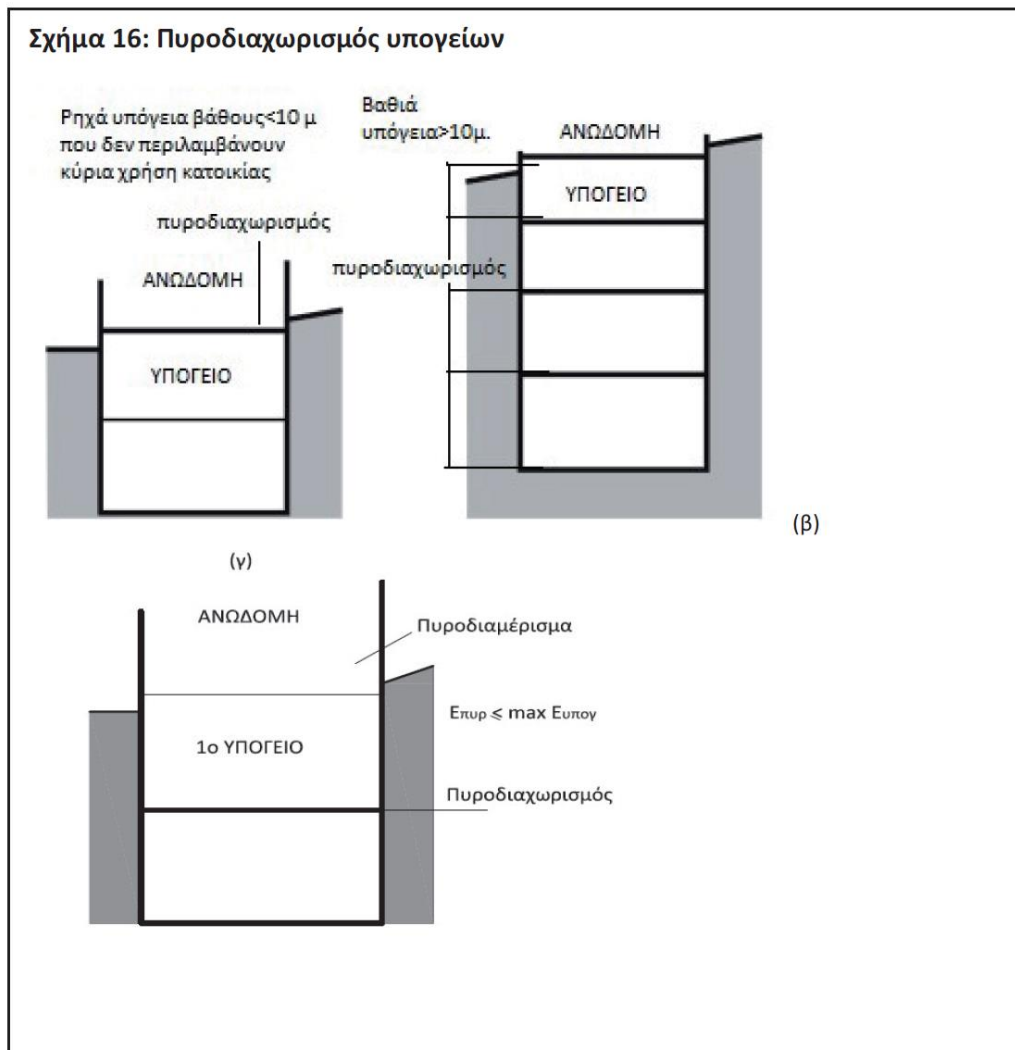
Σχήμα 15: Πυροδιαμερισματοποίηση



Επικίνδυνοι χώροι πρέπει υποχρεωτικά να αποτελούν πυροδιαμέρισμα, με δείκτη πυραντίστασης τον απαιτούμενο για το υπόλοιπο κτίριο και όχι μικρότερο των 60 λεπτών.

Σε υπόγεια κτιρίων που εκτείνονται σε βάθος μεγαλύτερο των 10 μ. υπό τη στάθμη του εδάφους, κάθε υπόγειος όροφος πρέπει να αποτελεί ξεχωριστό πυροδιαμέρισμα και να διαχωρίζεται πυράντοχα από τους υπόλοιπους υπόγειους ορόφους.

Στις λοιπές περιπτώσεις υπογείων χώρων κτιρίων που δεν εκτείνονται σε βάθος μεγαλύτερο των 10 μ. δεν απαιτείται πυράντοχος διαχωρισμός μεταξύ των υπόγειων ορόφων παρά μόνον πυράντοχος διαχωρισμός μεταξύ της οροφής του α' υπογείου με την ανωδομή (Σχήμα 16). Κατ' εξαίρεση, στα κτίρια όλων των χρήσεων πλην των κατηγοριών Ε μόνο για την υποκατηγορία Ε3, Ζ, Η μόνο για καταστήματα υψηλού βαθμού κινδύνου, Ι μόνο για την υποκατηγορία Ζ3, Κ και Λ, επιτρέπεται ο μή πυράντοχος διαχωρισμός του πρώτου υπογείου από την ανωδομή, εφ' όσον συνδέεται λειτουργικά με τη χρήση αυτής και το συνολικό εμβαδόν του πυροδιαμερίσματος που δημιουργείται δεν υπερβαίνει το μέγιστο επιτρεπόμενο εμβαδόν πυροδιαμερίσματος υπογείου για την εκάστοτε χρήση, όπως ορίζεται στον πίνακα 9 του παρόντος άρθρου (Σχήμα 16 γ).



Τα δομικά στοιχεία του περιβλήματος ενός πυροδιαμερίσματος, δηλαδή οι τοίχοι, το δάπεδο, η οροφή και τα κουφώματα πρέπει να έχουν τον ελάχιστο δείκτη πυραντίστασης που καθορίζεται για κάθε κατηγορία κτιρίου ανάλογα με τη χρήση του (Πίνακας 7).

ΕΓΚΥΚΛΙΟΣ ΥΠΕΝ/ΔΑΟΚΑ/42489/1824 10/05/2019: «Θέμα: Διευκρινίσεις για την εφαρμογή του Κανονισμού Πυροπροστασίας Κτιρίων (π.δ. 41/2018, ΦΕΚ 80 Α'/7-5-2018)»

Κεφάλαιο Α. Γενικές Διατάξεις

Άρθρο 6: Δομική Πυροπροστασία

Τα δομικά στοιχεία του περιβλήματος ενός πυροδιαμερίσματος, πλην των φερόντων δομικών στοιχείων, εφόσον αποτελούν τμήματα του εξωτερικού κελύφους του κτιρίου (π.χ εξωτερικοί τοίχοι, κουφώματα, στέγες, κ.λπ) εφαρμόζουν τον κατά περίπτωση δείκτη πυραντίστασης του πίνακα 15 αναλόγως της απόστασης από όρια οικοπέδου - γηπέδου ή όμορα κτίρια.

Όλα τα κουφώματα (εκτός των εξωτερικών) σε τοίχους πυροδιαμερισμάτων πρέπει να είναι πυράντοχα, με δείκτη πυραντίστασης τον απαιτούμενο για τον αντίστοιχο τοίχο μειούμενο κατά 30 λεπτά, αλλά όχι μικρότερο των 30 λεπτών.

Σε ορισμένες χρήσεις κτιρίων, είναι δυνατόν κατά την πυροδιαμερισματοποίησή τους, αντί σταθερών δομικών στοιχείων να γίνεται χρήση πυράντοχων ρολών ή πυροκουρτίνων ισοδύναμης ακεραιότητας και θερμομονωτικής ικανότητας, σύμφωνα με τις κατά περίπτωση προϋποθέσεις των ειδικών διατάξεων του κεφαλαίου Β. Σε κάθε περίπτωση τα πυράντοχα ρολά δεν επιτρέπεται να υποκαθιστούν τοίχους υπόγειων πυροδιαμερισμάτων και επικίνδυνων χώρων.

Τα μηχανοστάσια ανελκυστήρων τοποθετούνται κατά προτίμηση (ιδιαίτερα σε πολύροφα κτίρια) στην κορυφή των

φρεατίων και πρέπει να έχουν περίβλημα με δομικά στοιχεία δείκτη πυραντίστασης τουλάχιστον 60 λεπτών.

Σε κτίρια πολλαπλών χρήσεων με εμπλεκόμενες χρήσεις λαμβάνεται ο κατά περίπτωση δυσμενέστερος δείκτης πυραντίστασης του Πίνακα 7.

Σε κτίρια με συμπληρωματικές χρήσεις, που δεν έχουν πληρότητα λαμβάνεται ο δείκτης πυραντίστασης της κυριαρχούσας χρήσης σύμφωνα με τον Πίνακα 7. Στην περίπτωση που οι συμπληρωματικές χρήσεις έχουν πληρότητα, κάθε χρήση ακολουθεί τον αντίστοιχο για τη χρήση της δείκτη πυραντίστασης, ενώ τα φέροντα δομικά στοιχεία και οι πυροπροστατευμένες οδεύσεις διαφυγής πληρούν το δείκτη πυραντίστασης της δυσμενέστερης χρήσης, με δεδομένο ότι σε κάθε περίπτωση ο δείκτης δεν μπορεί να μειώνεται προς τον όροφο εκκένωσης του κτιρίου.

Σε κτίρια πολλαπλών χρήσεων με διαχωρισμένες χρήσεις:

- τα δομικά στοιχεία του περιβλήματος κάθε πυροδιαχωρισμένης χρήσης πληρούν τις απαιτήσεις του πίνακα 7 της κάθε χρήσης,
- τα φέροντα δομικά στοιχεία και οι πυροπροστατευμένες οδεύσεις διαφυγής πληρούν το δείκτη πυραντίστασης της δυσμενέστερης χρήσης, με δεδομένο ότι σε κάθε περίπτωση ο δείκτης δεν μπορεί να μειώνεται προς τον όροφο εκκένωσης του κτιρίου,
- τα δομικά στοιχεία στα κοινά τους όρια (κάθετα ή και οριζόντια) πρέπει να πληρούν το δείκτη πυραντίστασης του Πίνακα 10 που προκύπτει από τον συνδυασμό των χρήσεων που διαχωρίζονται.

Σε κάθε περίπτωση, κάθε αυτοτελής κατοικία πρέπει να διαχωρίζεται πυράντοχα από τις όμορες ιδιοκτησίες ή χρήσεις.

Επιπρόσθετα σε όλα τα κτίρια πλην των κατηγοριών E1 και E3 της χρήσης Υγείας και Κοινωνικής Πρόνοιας, καθώς και των κτιρίων της κατηγορίας Αποθήκευσης, όπου υφίστανται στεγασμένα αίθρια επιτρέπεται η απαιτούμενη πυροδιαμερισματοποίηση των χώρων που γειτνιάζουν με το αίθριο, αντί σταθερών δομικών στοιχείων να γίνεται χρήση πυράντοχων ρολών ή πυροκουρτινών ισοδύναμης ακεραιότητας και θερμομονωτικής ικανότητας διασυνδεδεμένων με το σύστημα πυρανίχνευσης που κλείνουν σε χρόνο μικρότερο του 1 min. Τα εν λόγω στοιχεία δεν πρέπει να επηρεάζουν τον σχεδιασμό των οδεύσεων διαφυγής και πρέπει επιπροσθέτως να διαθέτουν εφεδρική πηγή ισχύος.

ΕΓΚΥΚΛΙΟΣ ΥΠΕΝ/ΔΑΟΚΑ/42489/1824 10/05/2019: «Θέμα: Διευκρινίσεις για την εφαρμογή του Κανονισμού Πυροπροστασίας Κτιρίων (π.δ. 41/2018, ΦΕΚ 80 Α'7-5-2018)»

Κεφάλαιο Α. Γενικές Διατάξεις

Άρθρο 6: Δομική Πυροπροστασία

Στην περίπτωση κτιρίων με περισσότερους του ενός ορόφους, στα οποία οι όροφοι είναι διαχωρισμένοι και εκκενώνονται οριζόντια σε διαφορετικό επίπεδο εκκένωσης λόγω κλίσης εδάφους, οι όροφοι αυτοί μπορούν να εξεταστούν ανεξάρτητα για την εφαρμογή των ορίων πυροδιαμερισματοποίησης και λοιπών απαιτήσεων του κανονισμού, πλην του δείκτη πυραντίστασης των κρίσιμων φερόντων δομικών στοιχείων τα οποία θα έχουν τον δείκτη που αντιστοιχεί στο συνολικό ύψος του κτιρίου. Τα ανωτέρω ισχύουν ακόμη και στην περίπτωση που υπάρχει επικοινωνία μεταξύ των τμημάτων αυτών, μέσω πυροπροστατευμένων κλιμακοστασίων, όμως θα πρέπει να εξασφαλίζεται ο απαιτούμενος αριθμός εξόδων κινδύνου - τελικών εξόδων στον εκάστοτε όροφο εκκένωσης.

Πίνακας 9: Μέγιστο εμβαδόν πυροδιαμερισμάτων

ΜΕΓΙΣΤΟ ΕΜΒΑΔΟΝ ΠΥΡΟΔΙΑΜΕΡΙΣΜΑΤΩΝ						
Κατ/ρία	Χρήση		Μέγιστο εμβαδόν πυροδιαμερισμάτων (τ.μ.)			
			Υπόγεια	Μονώροφο κτίριο	Πολυώροφο κτίριο	Προσαύξηση λόγω εγκατάστασης αυτόματου συστήματος πυρόσβεσης με νερό (καταιονισμού ύδατος)
A	Κατοικία		500	χωρίς απαίτηση	1000	2
B	Προσωρινή Διαμονή		500	2000	1000	2
Γ	Χώροι Συνάθροισης Κοινού	Γενικά	500	4000	2000	2
		Αεροδρόμια	500	4000		
		Χώροι αγωνιστικοί και θεατών σε Αθλητικές Εγκαταστάσεις	500	10000		
Δ	Εκπαίδευση		500	2000	1000	2
Ε	Υγεία		500	2000	1000	2
	Κοινωνική Πρόνοια		500	2000	1000	2
Z	Σωφρονισμός		500	1500	750	2
Η	Εμπόριο	Γενικά	500	2000	1000	2
		Αίθρια εμπορικών κέντρων	500	4000	2000	2
Θ	Γραφεία		500	2000	1000	2
Ι	Βιομηχανία - Βιοτεχνία	Z1	1000	10000	3000	2
		Z2	1000	5000	2000	2
		Z3	1000	4000	1500	2
Κ	Αποθήκευση	Z1	1000	5000	2000	2
		Z2	750	4000	1500	2
		Z3	500	3000	1000	2
Λ	Στάθμευση - Πλυντήρια αυτοκινήτων		500	2000	1000	2

Πίνακας 10: Απαιτούμενος δείκτης πυραντίστασης μεταξύ διαφορετικών χρήσεων

Ελάχιστοι δείκτες πυραντίστασης (min) διαχωριστικών δομικών στοιχείων περίπτωση διαχωρισμένων χρήσεων													
ΧΡΗΣΗ	ΚΑΤΟΙΚΙΕΣ	ΠΡΟΣΩΡΙΝΗ ΔΙΑΜΟΝΗ	ΧΩΡΟΙ ΣΥΝΑΘΡΟΙΣΗΣ ΚΟΙΝΟΥ	ΕΚΠΑΙΔΕΥΣΗ	ΥΓΕΙΑ ΚΑΙ ΚΟΙΝΩΝΙΚΗ ΠΡΟΝΟΙΑ	ΣΩΦΡΟΝΙΣΜΟΣ	ΕΜΠΟΡΙΟ	ΓΡΑΦΕΙΑ	ΒΙΟΜΗΧΑΝΙΑ (Z1-Z2)	ΒΙΟΜΗΧΑΝΙΑ (Z3)	ΑΠΟΘΗΚΕΥΣΗ (Z1-Z2)	ΑΠΟΘΗΚΕΥΣΗ (Z3)	ΣΤΑΘΜΕΥΣΗ
ΚΑΤΟΙΚΙΕΣ	-	60	120	90	120	120	120	90	120	180	120	180	120
ΠΡΟΣΩΡΙΝΗ ΔΙΑΜΟΝΗ		-	120	120	120	120	120	90	120	180	120	180	120
ΧΩΡΟΙ ΣΥΝΑΘΡΟΙΣΗΣ ΚΟΙΝΟΥ			-	120	120	120	120	60	120	180	120	180	120
ΕΚΠΑΙΔΕΥΣΗ				-	120	120	120	90	180	180	180	180	120
ΥΓΕΙΑ ΚΑΙ ΚΟΙΝΩΝΙΚΗ ΠΡΟΝΟΙΑ					-	120	120	60	120	120	120	120	120
ΣΩΦΡΟΝΙΣΜΟΣ						-	120	120	120	120	120	120	120
ΕΜΠΟΡΙΟ							-	90	120	180	120	180	120
ΓΡΑΦΕΙΑ								-	120	180	120	180	120
ΒΙΟΜΗΧΑΝΙΑ (Z1-Z2)									-	90	60	90	90
ΒΙΟΜΗΧΑΝΙΑ (Z3)										-	90	60	90
ΑΠΟΘΗΚΕΥΣΗ (Z1-Z2)											-	90	90
ΑΠΟΘΗΚΕΥΣΗ (Z3)												-	90
ΣΤΑΘΜΕΥΣΗ													-

1. Στην περίπτωση εγκατάστασης αυτόματου συστήματος καταιονισμού ύδατος σε όλο το κτίριο οι ανωτέρω τιμές μειώνονται κατά 60min με ελάχιστο τα 60min.
2. Εφαρμόζονται οι δείκτες του Πίνακα 7 στην περίπτωση που για κάποιες χρήσεις οι τιμές είναι μεγαλύτερες από τις ανωτέρω οριζόμενες.

ΕΓΚΥΚΛΙΟΣ ΥΠΕΝ/ΔΑΟΚΑ/42489/1824 10/05/2019: «Θέμα: Διευκρινίσεις για την εφαρμογή του Κανονισμού Πυροπροστασίας Κτιρίων (π.δ. 41/2018, ΦΕΚ 80 Α'/7-5-2018)»

Κεφάλαιο Α. Γενικές Διατάξεις

Άρθρο 6: Δομική Πυροπροστασία

Επισημαίνεται ότι στην περίπτωση διαχωρισμένων χρήσεων, θα πρέπει να ελέγχονται τα δομικά στοιχεία στο κοινό τους όριο με βάση τον πίνακα 10.

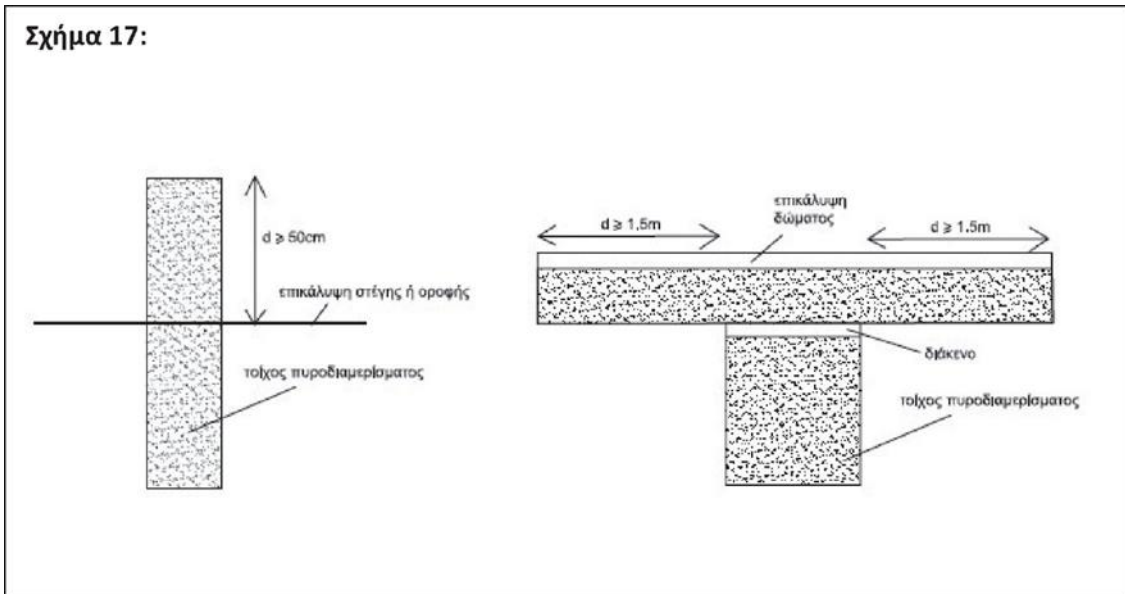
Διαφορετικές ιδιοκτησίες εντός του ιδίου κτιρίου οι οποίες δεν είναι διαχωρισμένες, δεν είναι υποχρεωτικό να διαχωρίζονται πυράντοχα, πλην της περίπτωσης των κατοικιών.

6.6. Μετάδοση φωτιάς εντός του κτιρίου

6.6.1. Γενικές απαιτήσεις

Για τον περιορισμό της εξάπλωσης της φωτιάς από κάποιο πυροδιαμέρισμα προς άλλο, οι τοίχοι των πυροδιαμερισμάτων πρέπει να επεκτείνονται καθ' ύψος, δια μέσου των κενών οροφής - στέγης ή οικοδομικού διακένου, πάνω από την επικάλυψη της στέγης τουλάχιστον κατά 0,50 του μ. (Σχήμα 17).

Σε περίπτωση δώματος, όπου δεν είναι δυνατή αυτή η προεξοχή, πρέπει να προβλέπεται από τη μία και την άλλη μεριά του τοίχου, σε απόσταση τουλάχιστον 1,50 μ., κατάλληλη προστασία επικάλυψης από άκαυστα υλικά.



Ανοίγματα πατωμάτων που δημιουργούνται αναγκαστικά μεταξύ των ορόφων, από το πέρασμα σκάλας, ράμπας, ανελκυστήρα, φωταγωγού, αεραγωγού κλπ. πρέπει να περικλείονται από κατακόρυφα πυροπροστατευμένα φρέατα, με τα ανάλογα πυράντοχα κουφώματα. Εξαιρούνται από την ανωτέρω απαίτηση ανοίγματα που βρίσκονται εντός των ορίων του ίδιου πυροδιαμερίσματος, ανεξάρτητα αν αυτό επεκτείνεται σε δύο ή περισσότερους ορόφους.

Σωληνώσεις και καλώδια επιτρέπεται να διαπερνούν το κέλυφος του πυροδιαμερίσματος ή των πυροπροστατευμένων φρεάτων, εφόσον η εσωτερική διάμετρος τους δεν υπερβαίνει τα 40 χιλιοστά. Αν είναι κατασκευασμένοι από άκαυστα υλικά, με σημείο τήξης πάνω από 800°C επιτρέπεται η διέλευσή τους και για εσωτερικές διαμέτρους μέχρι 160 χιλ. Σωληνώσεις από διάφορα υλικά (μόλυβδος, PVC, αλουμίνιο κλπ.) με εσωτερική διάμετρο μέχρι 160 χιλ. επιτρέπεται να διαπερνούν δομικά στοιχεία πυροδιαμερίσματος εφόσον, σε μήκος τουλάχιστον ενός μέτρου και από τις δύο πλευρές, περιβάλλονται από άκαυστο περίβλημα. Το διάκενο που δημιουργείται μεταξύ σωλήνα και δομικού στοιχείου πρέπει να είναι όσο το δυνατό μικρότερο και να φράζεται με κατάλληλο πυροφραγμό (Σχήμα 18).

Καπνοδόχοι ή καπναγωγοί ή αεραγωγοί που διαπερνούν στοιχεία πυροδιαμερίσματος (Σχήμα 19) ή αποτελούν τμήμα τοίχου πυροδιαμερίσματος (Σχήμα 20) περιβάλλονται με κατάλληλους πυροφραγμούς, ή σε μήκος 1 μ. από τη μια και την άλλη πλευρά στην πρώτη περίπτωση, ή σε όλο το ύψος στη δεύτερη περίπτωση. Ισχύουν τα αντίστοιχα Ευρωπαϊκά πρότυπα για πυροφραγμούς, αγωγούς κ.λπ.

Τα συστήματα κεντρικού κλιματισμού εκτός των απαιτήσεων πυροπροστασίας που επιβάλλουν οι Κανονισμοί και οι προδιαγραφές τους, θα πρέπει να διαθέτουν κατάλληλους πυροφραγμούς (dampers), όταν διαπερνούν δομικά στοιχεία περιβλήματος πυροδιαμερισμάτων, και κατάλληλους αυτοματισμούς που να εμποδίζουν την αντίστροφη πορεία του καπνικού μίγματος προς τον χώρο της πυρκαγιάς (Σχήμα 21).

Σωληνώσεις που μεταφέρουν υγρά ή αέρια αναφλέξιμα απαγορεύεται να περνούν μέσα από πυροπροστατευμένες οδεύσεις διαφυγής, εκτός αν προστατεύονται από πυράντοχα υλικά ή είναι εγκιβωτισμένες σε ειδικά πυράντοχα φρέατα με δείκτη πυραντίστασης τουλάχιστον ίσο με αυτόν της πυροπροστατευμένης όδευσης.

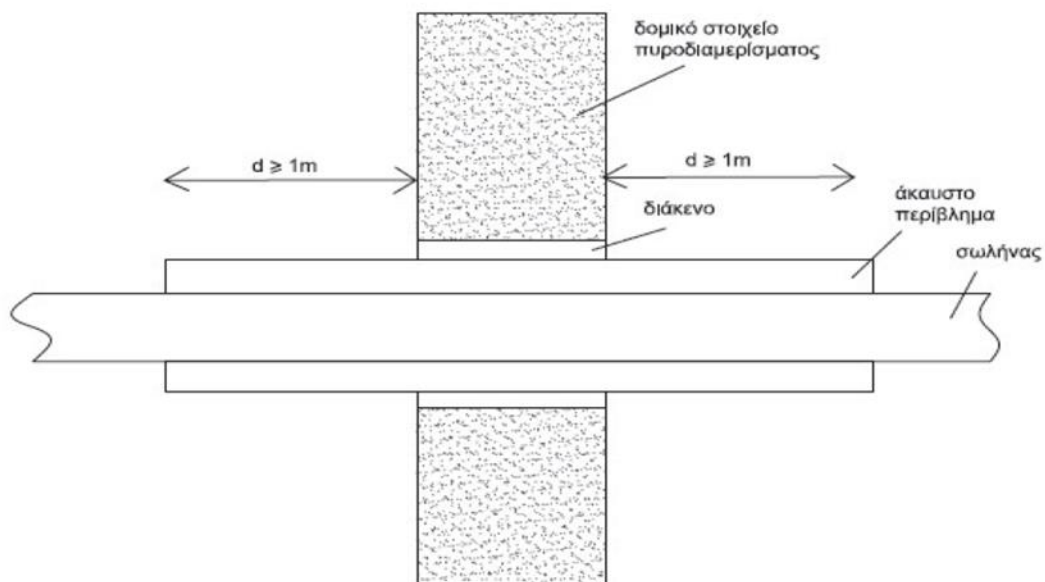
ΕΓΚΥΚΛΙΟΣ ΥΠΕΝ/ΔΑΟΚΑ/42489/1824 10/05/2019: «Θέμα: Διευκρινίσεις για την εφαρμογή του Κανονισμού Πυροπροστασίας Κτιρίων (π.δ. 41/2018, ΦΕΚ 80 Α'/7-5-2018)»

Κεφάλαιο Α. Γενικές Διατάξεις

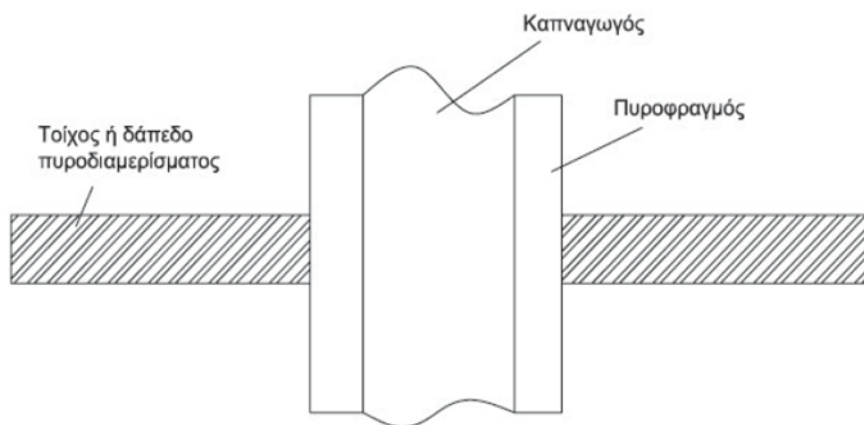
Άρθρο 6: Δομική Πυροπροστασία

Αναφορικά με την παρ. 6.6.1, διευκρινίζεται ότι εφόσον από τις ειδικές διατάξεις επιβάλλεται η εγκατάσταση αυτόματου συστήματος πυρανίχνευσης σε όλο το κτίριο, αυτό θα πρέπει να συνδέεται με το άνοιγμα κουφώματος εξαερισμού που εγκαθίσταται στον υψηλότερο όροφο του κτιρίου πλησίον του κλιμακοστασίου, όταν απαιτείται. Η ανωτέρω επίσημανση θα γίνεται τόσο στην μελέτη παθητικής πυροπροστασίας, όσο και στην ενεργητική.

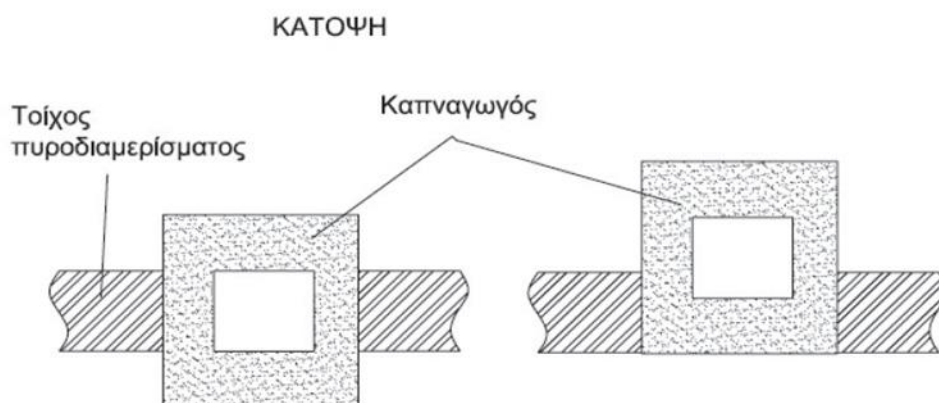
Σχήμα 18: Σωλήνωση που διαπερνά δομικό στοιχείο πυροδιαμερίσματος



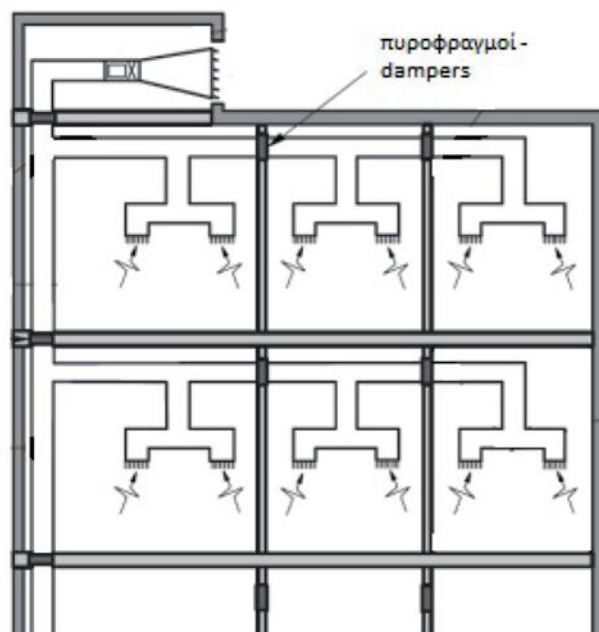
Σχήμα 19:



Σχήμα 20:



Σχήμα 21: Τυπική διάταξη πυράντοχων διαφραγμάτων (damper)



6.6.2. Απαιτήσεις για εσωτερικά κλιμακοστάσια.

Όλα τα εσωτερικά κλιμακοστάσια που αποτελούν πυροπροστατευμένη οδευση διαφυγής πρέπει να είναι μόνιμης κατασκευής και να περιβάλλονται από δομικά στοιχεία με δείκτη πυραντίστασης ως εξής:

- α) όταν η πυροπροστατευμένη οδευση εξυπηρετεί 4 ή λιγότερους ορόφους, τουλάχιστον 60 λεπτών
- β) όταν η πυροπροστατευμένη οδευση εξυπηρετεί περισσότερους από 4 ορόφους, τουλάχιστον 120 λεπτών.

Σε κτίρια με 4 ή περισσότερους ορόφους τα σκαλοπάτια και τα πλατύσκαλα υποχρεωτικά πρέπει να

κατασκευάζονται από άκαυστα υλικά (A1_{FL} ή A2-s1).

Για κτίρια με περισσότερους από έξι (6) ορόφους και πληθυσμό πάνω από 50 άτομα ανά όροφο απαιτείται ειδικός προθάλαμος (lobby) σε κάθε όροφο, με δύο πυράντοχες και καπνοστεγείς πόρτες, επίδοσης Sm σύμφωνα με το EN13501-2, στην είσοδο του κλιμακοστασίου, έτσι ώστε να προστατεύεται από την είσοδο καπνού. Τα δομικά στοιχεία του περιβλήματος αυτού του προθαλάμου πρέπει να έχουν τον απαιτούμενο δείκτη πυραντίστασης για το κλιμακοστάσιο ενώ η πόρτα που οδηγεί από τον προθάλαμο προς το κλιμακοστάσιο πρέπει να έχει δείκτη πυραντίστασης τουλάχιστον 30 λεπτών. Η απαίτηση κατασκευής πυροπροστατευμένου προθαλάμου ανά κατηγορία χρήσης κτιρίου επιπρόσθετα της ανωτέρω γενικής απαίτησης απεικονίζεται στον Πίνακα 11.

Σε κάθε κτίριο με έξι ή περισσότερους υπέργειους ορόφους προσμετρομένου του ισογείου και εφόσον απαιτείται η εγκατάσταση αυτόματου συστήματος πυρανίχνευσης, επιβάλλεται η εγκατάσταση ενός ή περισσοτέρων διαφραγμάτων απαγωγής καπνού (Σχήμα 22) τοποθετημένων υπέρ του δαπέδου του υψηλότερου ορόφου κλιμακοστασίου στο τοίχωμα - σε κατά το δυνατόν μεγαλύτερο ύψος ή την οροφή του ορόφου απόληξης, με απευθείας εκβολή στο ύπαιθρο. Κάθε τέτοιο διάφραγμα πρέπει να έχει ελάχιστη ελεύθερη επιφάνεια 1,5 τ.μ. και να ενεργοποιείται αυτόματα από το σύστημα της πυρανίχνευσης.

Πίνακας 11: Απαίτηση κατασκευής πυροπροστατευμένου θαλάμου

ΓΕΝΙΚΗ ΑΠΑΙΤΗΣΗ		
Κτίρια με περισσότερους από 6 ορόφους και πληθυσμό πάνω από 50 άτομα ανά όροφο		
ΕΠΙΠΡΟΣΘΕΤΕΣ ΑΠΑΙΤΗΣΕΙΣ		
	ΧΡΗΣΗ ΚΤΙΡΙΟΥ	Υποχρέωση κατασκευής πυροπροστατευμένου προθαλάμου (lobby) με 2 πυράντοχες πόρτες
B	Προσωρινή διαμονή	Ξενοδοχεία > 2 ορόφων και συνολικό αριθμό κλινών > 100
E	Υγεία και κοινωνική πρόνοια	Κάθε υπόγειος όροφος του κτιρίου
H	Εμπόριο	κτίρια > 3 ορόφων
Θ	Γραφεία	Κτίρια > 6 υπέργειων ορόφων ανεξαρτήτως πληθυσμού
I	Βιομηχανία- βιοτεχνία	Κτίρια Z3
		Κτίρια > 3 ορόφων
K	Αποθήκευση	Κτίρια Z3
		Κτίρια > 3 ορόφων
Λ	Στάθμευση - Πρατήρια υγρών καυσίμων	Κτίρια με > 1 υπόγειους ορόφους
		Κτίρια με > 2 υπέργειους ορόφους

ΕΓΚΥΚΛΙΟΣ ΥΠΕΝ/ΔΑΟΚΑ/42489/1824 10/05/2019: «Θέμα: Διευκρινίσεις για την εφαρμογή του Κανονισμού Πυροπροστασίας Κτιρίων (π.δ. 41/2018, ΦΕΚ 80 Α'/7-5-2018)»

Κεφάλαιο Α. Γενικές Διατάξεις

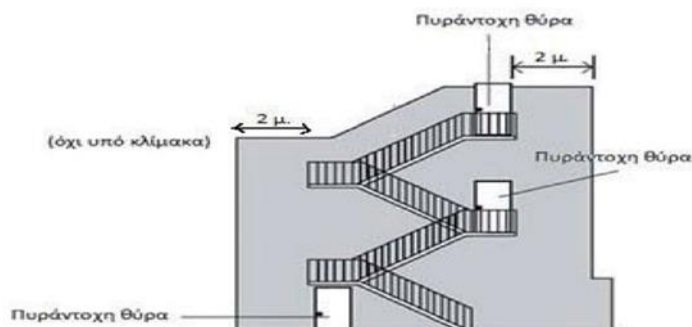
Άρθρο 6: Δομική Πυροπροστασία

Επίσης, στον πίνακα 11 για τον έλεγχο της απαίτησης κατασκευής πυροπροστατευμένου προθαλάμου, στην έννοια του ορόφου περιλαμβάνονται υπέργειοι και υπόγειοι όροφοι, εκτός και ορίζεται διαφορετικά για την ειδική χρήση του κτιρίου.

6.6.3. Απαιτήσεις για εξωτερικά κλιμακοστάσια

Εξωτερικό κλιμακοστάσιο μόνιμης κατασκευής μπορεί να αποτελεί πυροπροστατευμένη όδευση διαφυγής εφόσον διαχωρίζεται από το κτίριο με δομικά στοιχεία με δείκτη πυραντίστασης τον απαιτούμενο για την πυροπροστατευμένη όδευση διαφυγής του κτιρίου. Τα σκαλοπάτια και τα πλατύσκαλα του εξωτερικού κλιμακοστασίου πρέπει να κατασκευάζονται από άκαυστα υλικά (A1_{FL} ή A2_{FL}-s1). Η πυραντίσταση των εξωτερικών τοίχων πρέπει να επεκτείνεται εκατέρωθεν του κλιμακοστασίου κατά τουλάχιστον 2 μ. (Σχήμα 23).

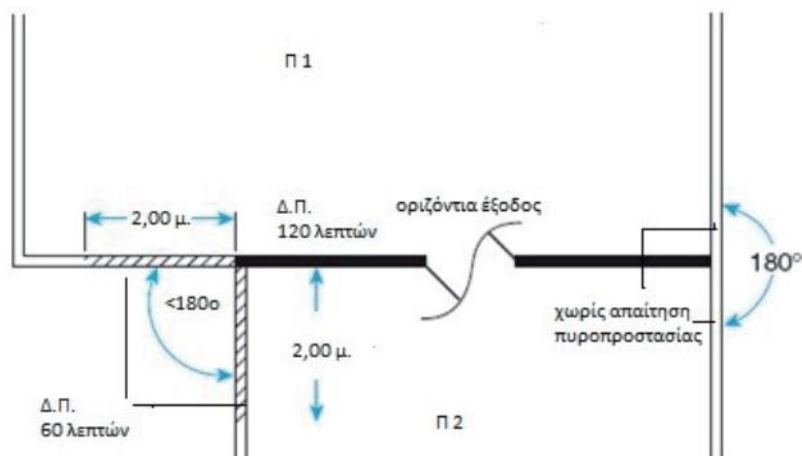
Σχήμα 23: Πυραντίσταση εξωτερικών τοίχων - θυρών και επέκταση αυτής για εξωτερικά κλιμακοστάσια



6.6.4. Απαιτήσεις για τοίχους με οριζόντιες εξόδους

Στην περίπτωση πυροδιαμερισμάτων που επικοινωνούν με οριζόντια έξοδο, ο δείκτης πυραντίστασης του διαχωριστικού τοίχου επί του οποίου βρίσκεται η οριζόντια έξοδος πρέπει να είναι τουλάχιστον 120 λεπτών χωρίς δυνατότητα μείωσης λόγω εγκατάστασης αυτόματου συστήματος πυρόσβεσης με νερό (καταιονισμού ύδατος). Επιπρόσθετα, εφ' όσον υπάρχουν τοίχοι στο όριο των πυροδιαμερισμάτων που σχηματίζουν γωνία μικρότερη των 180°, θα πρέπει σε μήκος τουλάχιστον δύο μέτρων από τον κοινό τοίχο όπου βρίσκεται η οριζόντια έξοδος, να εξασφαλίζουν δείκτη πυραντίστασης 60 λεπτών (Σχήμα 24).

Σχήμα 24: Επέκταση πυραντίστασης τοίχων πυροδιαμερισμάτων που επικοινωνούν με οριζόντια έξοδο



6.6.5. Απαιτήσεις για ανελκυστήρες Το περίβλημα των φρεατίων των ανελκυστήρων πρέπει να έχει δείκτη πυραντίστασης τουλάχιστον 60 λεπτών, εκτός εάν αυτοί περιέχονται σε ένα πυροπροστατευμένο κλιμακοστάσιο. Στην κορυφή του φρεατίου πρέπει να προβλέπεται άνοιγμα απαγωγής καπνού εμβαδού τουλάχιστον 0,10 τ.μ.

6.6.6. Απαιτήσεις για εξωτερικές οδεύσεις διαφυγής Οι εξωτερικές οριζόντιες και κατακόρυφες οδεύσεις διαφυγής θεωρούνται ως πυροπροστατευμένες, εφόσον είναι μόνιμης πυράντοχης κατασκευής χωρίς να περιλαμβάνουν καυστά υλικά και διαχωρίζονται από το κτίριο με δομικά στοιχεία με δείκτη πυραντίστασης τουλάχιστον ίσο με τον καθορισμένο στον Πίνακα 7.

6.6.7. Απαιτήσεις για ράμπες

Για τις ράμπες εσωτερικές ή εξωτερικές ισχύουν οι ίδιες διατάξεις που αναφέρονται στα κλιμακοστάσια. Οι ράμπες πρέπει να διαμορφώνονται (κλίση, πλατύσκαλα κλπ.) σύμφωνα με τις εκάστοτε ισχύουσες κτιριοδομικές απαιτήσεις.

6.6.8. Απαιτήσεις απαγωγής καυσαερίων-θερμότητας

Επιβάλλεται η εγκατάσταση συστήματος απαγωγής καυσαερίων-θερμότητας σύμφωνα με τις κατά περίπτωση απαιτήσεις του EN-12101, στις εξής περιπτώσεις:

α. Υπόγεια τμήματα κτιρίων εμβαδού άνω των 200 τ.μ.

β. Κτίρια ύψους άνω των 23 μ.

γ. Στεγασμένα αίθρια άνω των 2 ορόφων προσμετρουμένων των υπογείων ή ισογείων

δ. Επικίνδυνοι χώροι κατηγορίας Β (βλ. 6.7).

Ειδικά για τους υπόγειους χώρους, ο εξαερισμός πρέπει να είναι κατά προτίμηση φυσικός αλλά όταν υπάρχει

αντικειμενική αδυναμία τοποθέτησης των εξαεριστήρων εκτός του κτιρίου, τότε αυτοί, τοποθετούνται εσωτερικά στην περίμετρο του υπογείου με κατάλληλη κατασκευαστική διευθέτηση.

ΕΓΚΥΚΛΙΟΣ ΥΠΕΝ/ΔΑΟΚΑ/42489/1824 10/05/2019: «Θέμα: Διευκρινίσεις για την εφαρμογή του Κανονισμού Πυροπροστασίας Κτιρίων (π.δ. 41/2018, ΦΕΚ 80 Α'/7-5-2018)»

Κεφάλαιο Α. Γενικές Διατάξεις

Άρθρο 6: Δομική Πυροπροστασία

Απαίτηση συστήματος απαγωγής καυσαερίων - θερμότητας (παρ. 6.6.8) απαιτείται σε κάθε υπόγεια στάθμη με συνολική επιφάνεια άνω των 200 τ.μ. Στην επιφάνεια αυτή δύνανται να αφαιρούνται οι επιφάνειες επικίνδυνων χώρων κατηγορίας Β, για τους οποίους έχουν ήδη ληφθεί πρόσθετες απαιτήσεις πυρασφάλειας.

Απαλλάσσονται από την υποχρέωση της ανωτέρω περίπτωσης α, υπόγεια μονοκατοικιών, καθώς και υπόγεια τμήματα που διαθέτουν εξωτερικές πόρτες ή/και παράθυρα εμβαδού τουλάχιστον 2,5% του εμβαδού του τμήματος που εξυπηρετούν εφόσον επικοινωνούν απευθείας με τον περιβάλλοντα χώρο.

Ειδικά για τους υπόγειους χώρους της περίπτωσης α ισχύουν επιπροσθέτως οι εξής απαιτήσεις:

I. Φυσικός εξαερισμός

Ο εξαερισμός πρέπει κατά προτίμηση να είναι φυσικός. Το απαιτούμενο ελάχιστο εμβαδόν των ανοιγμάτων εξαερισμού να είναι 2,5% του εμβαδού του υπογείου τμήματος που εξυπηρετούν.

Τα ανοίγματα εξαερισμού τοποθετούνται κατά ομοιόμορφο τρόπο σε υψηλά σημεία του χώρου.

Κάθε επικίνδυνος χώρος κατηγορίας Β πρέπει να διαθέτει ξεχωριστό άνοιγμα.

Ομοίως στις περιπτώσεις διαχωρισμού υπόγειων χώρων, κάθε τμήμα πρέπει να διαθέτει ξεχωριστό άνοιγμα, ήτοι να μην απαιτείται το άνοιγμα εσωτερικών (ενδιάμεσων) ανοιγμάτων κουφωμάτων όπως θυρών ή/και παραθύρων. Δεν επιτρέπεται η θέση των ανοιγμάτων εξαερισμού να παρεμποδίζει κάθε όδευση διαφυγής και κάθε τελική έξοδο. Κάθε τέτοιο άνοιγμα πρέπει να εκβάλλει πλησίον της στάθμης του εδάφους.

Πρέπει να λαμβάνονται επιπρόσθετα προστατευτικά μέτρα όπως αποφυγής φραγής των ανοιγμάτων με χρήση άκαυστων πλεγμάτων και κατάλληλων ενδείξεων.

II. Μηχανικός εξαερισμός

Εναλλακτικά αντί του συστήματος φυσικού εξαερισμού επιτρέπεται η εγκατάσταση συστήματος μηχανικού εξαερισμού, που ενεργοποιείται από το σύστημα πυρανίχνευσης ή καταιονισμού ύδατος, το οποίο πρέπει να παρέχει ανανέωση αέρα 10 φορές ανά ώρα και να είναι ικανό να συγκρατήσει τη θερμοκρασία των καυσαερίων κάτω από τους 300°C για τουλάχιστον για μία ώρα.

III. Καπναγωγοί

Στις περιπτώσεις χρήσης καπναγωγών η πυραντίσταση του περιβλήματος αυτών δεν πρέπει να υπολείπεται εκείνης των τμημάτων που διαπερνούν.

Σε στεγασμένα αίθρια ύψους έως 18 μ. επιβάλλεται η εγκατάσταση συστήματος φυσικού αερισμού στην οροφή. Η συνολική επιφάνεια των ανοιγμάτων εξαερισμού πρέπει να είναι τουλάχιστον ίση με το 10% της μέγιστης επιφάνειας κάτοψης του αιθρίου.

Επιπροσθέτως σε όλα τα στεγασμένα αίθρια επιβάλλεται η εγκατάσταση συστήματος μηχανικού εξαερισμού προκειμένου να διασφαλίζονται τουλάχιστον 5 εναλλαγές αέρα του συνολικού όγκου ανά ώρα.

6.7. Επικίνδυνοι χώροι

Οι επικίνδυνοι χώροι πρέπει να αποτελούν αυτοτελές πυροδιαμέρισμα με πυράντοχο περίβλημα με δείκτη πυραντίστασης ίσο με τον απαιτούμενο για τα πυροδιαμερίσματα του κτιρίου και όχι μικρότερο των 60 λεπτών και δεν πρέπει να τοποθετούνται κάτω από ή σε άμεση γειτνίαση με τις τελικές εξόδους των κτιρίων.

Στην περίπτωση επικίνδυνων χώρων θα πρέπει να υπάρχει ειδική μέριμνα για την αποφυγή διάδοσης του καπνικού μίγματος (κατάλληλος εξαερισμός, αυτοκλειόμενες πόρτες, φραγή αρμών κ.ά.).

Οι επικίνδυνοι χώροι διακρίνονται στις ακόλουθες δύο κατηγορίες από τις οποίες προκύπτουν τα απαιτούμενα μέσα ενεργητικής πυροπροστασίας τους.

I. Κατηγορία Α.

- Γενικές Αποθήκες.
- Κεντρικές Λινοθήκες.
- Ψυχροστάσια, Αντλιοστάσια, Μηχανοστάσια.
- Χώροι Καυστήρων Θέρμανσης και/ ή λεβήτων με θερμική ισχύ < 50 kW.
- Χώροι, που λόγω της φύσης των περιεχομένων τους παρουσιάζουν επικινδυνότητα και έχουν πυκνότητα πυροθερμικό φορτίο μικρότερη ή ίση των 2000 MJ/m².

II. Κατηγορία Β.

- Χώροι Καυστήρων θέρμανσης και λεβήτων θερμικής ισχύος >50 kW.

- Χώροι Συλλογής Απορριμμάτων ή/και Αποτεφρωτηρίων.
- Χώροι υγραερίων και φυσικού αερίου όπως αναφέρονται στους οικείους κανονισμούς.
- Χώροι Μετασχηματιστών (Μ/Τ και Υ/Τ), Η/Ζ, Ηλεκτροστάσια, ~~χώροι φόρτισης ηλεκτροκίνητων οχημάτων.~~
- Αποθήκες εύφλεκτων υλικών και αντικειμένων γενικά.
- Χώροι, που λόγω της φύσης των περιεχομένων τους παρουσιάζουν επικινδυνότητα και έχουν πυκνότητα πυροθερμικού φορτίου μεγαλύτερη των 2000 MJ/m².

ΝΟΜΟΣ 4710/2020 «Προώθηση της ηλεκτροκίνησης και άλλες διατάξεις», ΦΕΚ Α, 142, 23-7-2020

Άρθρο 26. Μέτρα πυροπροστασίας – Τροποποίηση του άρθρου 6 του π.δ. 41/2018

1. Στις περιπτώσεις εγκατάστασης σημείων επαναφόρτισης Η/Ο σε κλειστούς χώρους στάθμευσης αυτοκινήτων ανεξαρτήτως επιφάνειας, επιπροσθέτως όσων ορίζονται στο π.δ. 41/2018 (Α' 80) περί πυροπροστασίας για τη χρήση κτιρίου, επιβάλλεται η τοποθέτηση ενός (1) κατ' ελάχιστον πυροσβεστήρα διοξειδίου του άνθρακα (CO₂), κατασβεστικής ικανότητας 55B τουλάχιστον ανά τρία (3) σημεία επαναφόρτισης Η/Ο.

Στον Πίνακα 12 απεικονίζονται τυχόν πρόσθετοι επικίνδυνοι χώροι ειδικών χρήσεων κτιρίων, καθώς και η κατάταξή τους στην κατηγορία Α ή Β.

ΕΓΚΥΚΛΙΟΣ ΥΠΕΝ/ΔΑΟΚΑ/42489/1824 10/05/2019: «Θέμα: Διευκρινίσεις για την εφαρμογή του Κανονισμού Πυροπροστασίας Κτιρίων (π.δ. 41/2018, ΦΕΚ 80 Α'/7-5-2018)»

Κεφάλαιο Α. Γενικές Διατάξεις

Άρθρο 6: Δομική Πυροπροστασία

Για να θεωρηθούν ως επικίνδυνοι οι χώροι που αναφέρονται στην κατηγορία Α και Β, θα πρέπει να πληρούν τις προϋποθέσεις των επικίνδυνων χώρων, όπως ορίζονται στο άρθρο 3 του κανονισμού, δηλαδή:

α) να είναι χώροι υψηλού βαθμού κινδύνου τα περιεχόμενα των οποίων παρουσιάζουν μεγάλη αναφλεξιμότητα, ταχύτητα επιφανειακής εξάπλωσης της φλόγας και έκλυσης θερμότητας ή παράγουν πολλά τοξικά καυσαέρια ή έχουν κίνδυνο έκρηξης, ή/και

β) να είναι χώροι που λόγω υψηλής εγκατεστημένης ισχύος έχουν αυξημένο κίνδυνο έναρξης φωτιάς.

Για παράδειγμα η αναφορά του κανονισμού σε μηχανοστάσια, λεβητοστάσια, κ.λπ αφορά χώρους όπου συγκεντρώνεται κεντρικά μηχανολογικός εξοπλισμός για την εξυπηρέτηση του κτιρίου, συνεπώς δεν εμπίπτουν σε αυτήν την κατηγορία μεμονωμένες συσκευές οι οποίες βάσει ειδικών διατάξεων επιτρέπεται να είναι σε άμεση επικοινωνία με χώρους κύριας χρήσης των κτιρίων (π.χ. επιτοίχιοι λέβητες φυσικού αερίου, λέβητες με ισχύ κάτω των 25 kW, κ.λπ).

Οι χώροι κεντρικών μαγειρείων, κεντρικών αποθηκών και πλυντηρίων της χρήσης «Υγεία και Κοινωνική Πρόνοια», που έχουν επιφάνεια έως και 50 τ.μ, εντάσσονται στους επικίνδυνους χώρους της κατηγορίας Α, ενώ όσοι υπερβαίνουν τα 50 τ.μ. εντάσσονται στους επικίνδυνους χώρους κατηγορίας Β. Σχετικά με την αναφορά του πίνακα 12 για τους θαλάμους διανυκτέρευσης και τους χώρους διημέρευσης σε μονάδες διαμονής μη αυτοεξυπηρετούμενων ατόμων και σε ψυχιατρικές νοσηλευτικές μονάδες, η απαίτηση της πυροδιαμερισματοποίησης αναφέρεται στην περιοχή που καταλαμβάνουν οι ανωτέρω χώροι και όχι έκαστος εξ' αυτών.

Σε κάθε περίπτωση, εφ' όσον κατά τον σχεδιασμό του κτιρίου διαπιστωθεί από τον αρμόδιο μελετητή μηχανικό ότι μεμονωμένοι χώροι, οι οποίοι δεν αναγράφονται ρητά στον παρόντα κανονισμό, ενδέχεται να παρουσιάσουν αυξημένο κίνδυνο έναρξης φωτιάς λόγω της φύσης των περιεχομένων τους ή της αυξημένης εγκατεστημένης ισχύος τους, αντιμετωπίζονται με τις διατάξεις που εφαρμόζονται για τους επικίνδυνους χώρους.

Πίνακας 12: Πρόσθετοι επικίνδυνοι χώροι ανά χρήση κτιρίου

ΧΡΗΣΗ ΚΤΙΡΙΟΥ		Επικίνδυνοι χώροι κατηγορίας Α	Επικίνδυνοι χώροι κατηγορίας Β
A	Κατοικία	Γενικές απαιτήσεις	Γενικές απαιτήσεις
B	Προσωρινή Διαμονή	Γενικές απαιτήσεις	Γενικές απαιτήσεις
Γ	Χώροι Συνάθροισης Κοινού	Χώροι συντήρησης-επισκευής περιλαμβανομένων χώρων ξυλουργικών εργασιών ή βαφής	Γενικές απαιτήσεις
		Θάλαμοι προβολής ταινιών	
Δ	Εκπαίδευση	Χώροι αποθήκευσης εύφλεκτων υγρών που χρησιμοποιούνται κατά τις εργαστηριακές δοκιμές	Γενικές απαιτήσεις
		Χώροι συντήρησης-επισκευής περιλαμβανομένων χώρων ξυλουργικών εργασιών ή βαφής	
E	Υγεία και Κοινωνική Πρόνοια	Εργαστήρια	Λεβητοστάσιο
		Χώροι συντήρησης-επισκευής περιλαμβανομένων χώρων ξυλουργικών εργασιών ή βαφής	Χώροι φύλαξης ή εφαρμογής χρωμάτων, Κεντρικές αποθήκες
		Ιματιοθήκες αποδυτηρίων και χώροι ιματισμού	Κεντρικό μαγειρείο
		Χώροι συγκέντρωσης ακάθαρτου ιματισμού	Πλυντήρια
		Χώροι εμβαδού έως 50 τ.μ: <ul style="list-style-type: none"> • τμήμα πυρηνικής ιατρικής • συγκρότημα μικροβιολογικού βιοχημικού-αιματολογικού-παθολογοανατομικού και συναφών εργαστηρίων • συγκρότημα πλυντηρίου - κεντρικής λινοθήκης • κεντρικό φαρμακείο • συγκρότημα συγκέντρωσης αποτέφρωσης-αποκομιδής απορριμμάτων • κεντρικό μαγειρείο • κεντρικές αποθήκες • εργαστήρια συνεργείων συντήρησης • κεντρική αποστείρωση 	Χώροι εμβαδού >50 τ.μ: <ul style="list-style-type: none"> • τμήμα πυρηνικής ιατρικής • συγκρότημα μικροβιολογικού βιοχημικού-αιματολογικού-παθολογοανατομικού και συναφών εργαστηρίων • συγκρότημα πλυντηρίου - κεντρικής λινοθήκης • κεντρικό φαρμακείο • συγκρότημα συγκέντρωσης αποτέφρωσης-αποκομιδής απορριμμάτων • κεντρικό μαγειρείο • κεντρικές αποθήκες • εργαστήρια συνεργείων συντήρησης • κεντρική αποστείρωση
		Χώροι φύλαξης προϊόντων καθαρισμού	Κεντρική λινοθήκη
		Χώροι λουτρών παραφίνης	Χώροι αποθήκευσης καυστών ή εύφλεκτων υγρών που χρησιμοποιούνται κατά τις εργαστηριακές δοκιμές καθώς και αερίων
		Καταστήματα άνω των 15 τ.μ. και αποθήκες καταστημάτων με εμβαδόν αποθήκης άνω των 50 τ.μ.	
		Θάλαμοι διανυκτέρευσης και χώροι διημέρευσης σε μονάδες διαμονής μη αυτοεξυπηρετούμενων ατόμων και σε ψυχιατρικές νοσηλευτικές μονάδες	
		Χώροι εργασιοθεραπείας	
		Βιβλιοθήκες	
		Χώροι αρχείων	
Χώροι φύλαξης ακτινογραφιών			
Z	Σωφρονισμός	Γενικές απαιτήσεις	Γενικές απαιτήσεις

Η	Εμπόριο	Γενικές απαιτήσεις	Γενικές απαιτήσεις
Θ	Γραφεία	Χώροι κεντρικών αρχείων	Γενικές απαιτήσεις
Ι	Βιομηχανία - Βιοτεχνία	Χώροι αποθήκευσης εύφλεκτων υλικών	Γενικές απαιτήσεις
Κ	Αποθήκευσης	Χώροι αποθήκευσης εύφλεκτων υλικών	Γενικές απαιτήσεις
Λ	Στάθμευση και πρατήρια υγρών καυσίμων	Χώροι αποθήκευσης εύφλεκτων υλικών	Γενικές απαιτήσεις

6.8 Απαιτήσεις Αντίδρασης στη φωτιά

Οι απαιτήσεις αντίδρασης στη φωτιά εφαρμόζονται στα δομικά προϊόντα (εσωτερικά τελειώματα, επικαλύψεις δαπέδων, θερμομονώσεις σωληνώσεων, ηλεκτρικά καλώδια) τα οποία είναι δυνατόν να εκτεθούν άμεσα σε φωτιά και αποσκοπούν στη μείωση του ρυθμού εξάπλωσης της φωτιάς και του ρυθμού παραγωγής καπνού και φλεγόμενων σωματιδίων ή σταγονιδίων (βλ. Παράρτημα Δ).

Οι ελάχιστες απαιτήσεις αντίδρασης στη φωτιά για εσωτερικά τελειώματα, ανά κατηγορία χρήσης κτιρίου, απεικονίζονται στον Πίνακα 13, ενώ οι ελάχιστες απαιτήσεις αντίδρασης στη φωτιά για ηλεκτρικά καλώδια παρατίθενται στον Πίνακα 14.

Οι ελάχιστες απαιτήσεις αντίδρασης στη φωτιά για γραμμικά προϊόντα θερμομόνωσης σωληνώσεων είναι αντίστοιχες με εκείνες που ισχύουν για τα εσωτερικά τελειώματα των χώρων τους οποίους διατρέχουν, σύμφωνα με τα οριζόμενα στο Πρότυπο ΕΛΟΤ EN 13501, με δείκτη L (A2_l-s1,d0, B_l-s1, d0, κ.λπ.).

ΕΓΚΥΚΛΙΟΣ ΥΠΕΝ/ΔΑΟΚΑ/42489/1824 10/05/2019: «Θέμα: Διευκρινίσεις για την εφαρμογή του Κανονισμού Πυροπροστασίας Κτιρίων (π.δ. 41/2018, ΦΕΚ 80 Α'7-5-2018)»

Κεφάλαιο Α. Γενικές Διατάξεις

Άρθρο 6: Δομική Πυροπροστασία

Ως προς την παρ. 6.7 για την ενότητα «απαιτήσεις αντίδρασης στη φωτιά» έχει γίνει τυπογραφικό λάθος στη δημοσίευση στο Φύλλο Εφημερίδας Κυβερνήσεως και η σωστή αρίθμηση είναι 6.8. Επισημαίνεται ότι οι επιβλέποντες μηχανικοί οφείλουν κατά την επιλογή των δομικών προϊόντων που τοποθετούν στα κτίρια να ελέγχουν τα πιστοποιητικά δοκιμής τους, ώστε να πληρούν τις οριζόμενες απαιτήσεις της μελέτης πυροπροστασίας. Ειδικά για τις απαιτήσεις επιφανειακής εξάπλωσης της φλόγας ελέγχεται η συμβολή στην ανάφλεξη - καύση, η συμβολή στην παραγωγή καπνού και η συμβολή στην παραγωγή φλεγόμενων σωματιδίων.

Πίνακας 13: Ελάχιστες απαιτήσεις αντίδρασης στη φωτιά για εσωτερικά τελειώματα και δάπεδα ανά κατηγορία χρήσης κτιρίου

	Κατηγορία χρήσης κτιρίων	Τοίχοι και Οροφές				Οικοδομικά διάκενα σε τοίχους και οροφές	Δάπεδα		
		Πυρ/μένες οδεύσεις διαφυγής - Επικίνδυνοι χώροι	Απροστάτευτες οδεύσεις διαφυγής	ΓΕΝΙΚΑ			Πυρ/μένες οδεύσεις διαφυγής - επικίνδυνοι χώροι	Απρ/τευτες οδεύσεις διαφυγής	
Α	Κατοικίες	A2-s1,d1	C-s1,d1	Χώροι > 10 τ.μ.	Χώροι < 10 τ.μ.	C-s1,d0	B _{FL} -s2	D _{FL} -s2	
				C-s2,d2	D-s2,d2				
Β	Προσωρινή Διαμονή	A2-s1,d1	C-s1,d1	Δωμάτια < 15τ.μ.	Δωμάτια > 15 τ.μ.	C-s1,d0	B _{FL} -s2	C _{FL} -s2	
				D-s2,d2	C-s2,d2				
Γ	Χώροι Συνάθροισης Κοινού	A2-s1,d1	C-s1,d1	Χώροι < 30 τ.μ.	Χώροι > 30 τ.μ.	C-s1,d0	B _{FL} -s2	C _{FL} -s2	
				D-s2,d2	C-s1,d1				
Δ	Εκπαίδευση	A2-s1,d1	C-s1,d1	Αίθουσες < 40 τ.μ.	Αίθουσες > 40 τ.μ.	C-s1,d0	B _{FL} -s2	C _{FL} -s2	
				D-s2,d2	C-s1,d1				
Ε	Υγεία και Κοινωνική Πρόνοια	A2-s1,d1	C-s1,d1			B-s1,d0,	B _{FL} -s1	C _{FL} -s1	
Z	Σωφρονισμός	A2-s1,d1	C-s1,d1			C-s1,d0	B _{FL} -s2	C _{FL} -s2	
Η	Εμπόριο	A2-s1,d1	C-s1,d1	Χώροι > 10 τ.μ.	Χώροι < 10 τ.μ.	C-s1,d0	B _{FL} -s2	C _{FL} -s2	
				C-s1,d1	D-s1,d1				
Θ	Γραφεία	A2-s1,d1	C-s1,d1	Χώροι < 30 τ.μ.	Χώροι > 30 τ.μ.	C-s1,d0	B _{FL} -s2	C _{FL} -s2	
				D-s2,d1	C-s2,d1				
Ι	Βιομηχανία - Βιοτεχνία	Z1-Z2	A2-s1,d1	C-s1,d1	Χώροι > 10 τ.μ.	Χώροι < 10 τ.μ.	C-s1,d0	B _{FL} -s2	C _{FL} -s2
					C-s1,d1	D-s1,d1			
		Z3	A2-s1,d1	B-s1,d1	Χώροι > 10 τ.μ.	Χώροι < 10 τ.μ.		A2 _{FL} -s2	B _{FL} -s2
Κ	Αποθήκευση	Z1-Z2	A2-s1,d1	C-s1,d1	Χώροι > 10 τ.μ.	Χώροι < 10 τ.μ.	C-s1,d0	B _{FL} -s2	C _{FL} -s2
					C-s1,d1	D-s1,d1			
		Z3	A2-s1,d1	B-s1,d1	Χώροι > 10 τ.μ.	Χώροι < 10 τ.μ.		A2 _{FL} -s2	B _{FL} -s2
					B-s1,d1	C-s1,d1			
Λ	Στάθμευση και Πρατήρια υγρών καυσίμων	A2-s1,d1	C-s1,d1	Χώροι > 10 τ.μ.	Χώροι < 10 τ.μ.	C-s1,d0	B _{FL} -s2	C _{FL} -s2	
				C-s1,d1	D-s1,d1				

Πίνακας 14: Ελάχιστες απαιτήσεις αντίδρασης στη φωτιά για ηλεκτρικά καλώδια ανά κατηγορία χρήσης κτιρίου

Κατ/ρία	Χρήση		Ευρωκλάσεις
Α	Κατοικία	Ιδιωτικοί και δημόσιοι Χώροι (κτίρια έως και 20 ορόφους)	E
		Κτίρια άνω των 20 ορόφων Γενικά	D _{ca-s2} , d ₂ , a ₂
		Κτίρια άνω των 20 ορόφων Πυροπροστατευμένες οδεύσεις διαφυγής	B2 _{ca-s1} , d ₁ , a ₁
Β	Προσωρινή Διαμονή	Γενικά	D _{ca-s2} , d ₂ , a ₂
		Πυροπροστατευμένες οδεύσεις διαφυγής	B2 _{ca-s1} , d ₁ , a ₁
Γ	Χώροι Συνάθροισης Κοινού	Γενικά	D _{ca-s2} , d ₂ , a ₂
		Πυροπροστατευμένες οδεύσεις διαφυγής	B2 _{ca-s1} , d ₁ , a ₁
Δ	Εκπαίδευση	Γενικά	D _{ca-s2} , d ₂ , a ₂
		Πυροπροστατευμένες οδεύσεις διαφυγής	B2 _{ca-s1} , d ₁ , a ₁
Ε	Υγεία και Κοινωνική Πρόνοια	Γενικά	D _{ca-s2} , d ₂ , a ₂
		Πυροπροστατευμένες οδεύσεις διαφυγής	B2 _{ca-s1} , d ₁ , a ₁
Ζ	Σωφρονισμός	Γενικά	D _{ca-s2} , d ₂ , a ₂
		Πυροπροστατευμένες οδεύσεις διαφυγής	B2 _{ca-s1} , d ₁ , a ₁
Η	Εμπόριο	Γενικά	D _{ca-s2} , d ₂ , a ₂
		Πυροπροστατευμένες οδεύσεις διαφυγής	B2 _{ca-s1} , d ₁ , a ₁
Θ	Γραφεία	Ιδιωτικοί και δημόσιοι Χώροι (κτίρια έως και 20 ορόφους)	E
		Κτίρια άνω των 20 ορόφων Γενικά	D _{ca-s2} , d ₂ , a ₂
		Κτίρια άνω των 20 ορόφων Πυροπροστατευμένες οδεύσεις διαφυγής	B2 _{ca-s1} , d ₁ , a ₁
Ι	Βιομηχανία - Βιοτεχνία	Γενικά	D _{ca-s2} , d ₂ , a ₂
		Πυροπροστατευμένες οδεύσεις διαφυγής	B2 _{ca-s1} , d ₁ , a ₁
Κ	Αποθήκευση	Γενικά	D _{ca-s2} , d ₂ , a ₂
		Πυροπροστατευμένες οδεύσεις διαφυγής	B2 _{ca-s1} , d ₁ , a ₁
Λ	Στάθμευση αυτοκινήτων και πρατήρια υγρών καυσίμων	Γενικά	D _{ca-s2} , d ₂ , a ₂
		Πυροπροστατευμένες οδεύσεις διαφυγής	B2 _{ca-s1} , d ₁ , a ₁

6.9. Μετάδοση της φωτιάς εκτός του κτιρίου - Απαιτήσεις εξωτερικών δομικών στοιχείων.

Η πυρκαγιά μπορεί να μεταδοθεί από ένα κτίριο στο γειτονικό, που βρίσκεται σε επαφή, δια μέσου του διαχωριστικού τοίχου, ή σ' ένα κοντινό άλλο κτίριο με ακτινοβολία από τον αντίστοιχο εξωτερικό τοίχο, ή και από τη στέγη ή προς τη στέγη γειτονικού κτιρίου.

Καθένας από τους δύο σε επαφή τοίχους ομόρων κτιρίων πρέπει να έχει δείκτη πυραντίστασης τον απαιτούμενο για το πυροδιαμέρισμα του κτιρίου στο οποίο ανήκει.

Οι εξωτερικοί τοίχοι από τη μια και την άλλη μεριά ενός διαχωριστικού τοίχου ομόρων κτιρίων και σε μήκος 0,70 μ. (συμπεριλαμβανομένου και του πάχους του διαχωριστικού τοίχου) πρέπει να μην έχουν κανένα άνοιγμα και να διασφαλίζουν δείκτη πυραντίστασης τουλάχιστον ίσο προς τον απαιτούμενο για τον αντίστοιχο διαχωριστικό τοίχο. Στην περίπτωση που η γωνία των εξωτερικών τοίχων ομόρων σε επαφή κτιρίων είναι μικρότερη των 180°, το μήκος τόξου κύκλου με κέντρο την κορυφή της γωνίας και ακτίνα οριζόμενη από το πλησιέστερο σημείο κουφώματος μέχρι τη διχοτόμο της γωνίας, πρέπει να μην είναι μικρότερο του 1,10 μ. (Σχήμα 25).

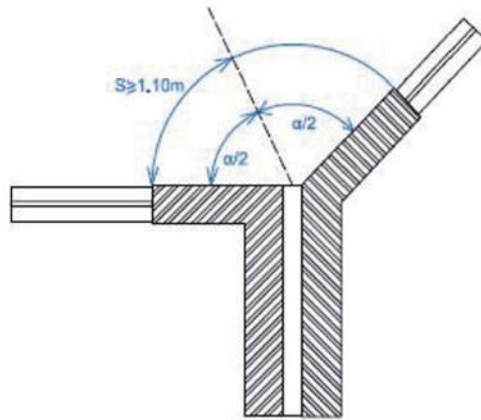
Για τους εξωτερικούς τοίχους κτιρίων από και προς τους οποίους υπάρχει κίνδυνος μετάδοσης της φωτιάς ισχύουν οι απαιτήσεις του Πίνακα 15.

Οι επιστεγάσεις (στέγες και δώματα) αποτελούν στοιχεία του εξωτερικού κελύφους του κτιρίου και αντιμετωπίζονται από πλευράς πυροπροστασίας ως οριζόντιοι εξωτερικοί τοίχοι. Επομένως ισχύει ο Πίνακας 15, όσον αφορά τη μετάδοση της φωτιάς από κτίριο σε κτίριο, ιδιαιτέρως στην περίπτωση που το ένα κτίριο είναι υψηλότερο από το όμορό του.

Ο Πίνακας 15 δεν ισχύει για ψηλά κτίρια ως προς την κατηγορία αντίδρασης στη φωτιά εξωτερικής επένδυσης, για

τα οποία η ελάχιστη απαίτηση ορίζεται σε A2 - s1,d0 ανεξαρτήτως χρήσης και απόστασης από τα όρια του οικοπέδου ή από άλλο κτίριο.

Σχήμα 25: Ελάχιστες απαιτήσεις αποστάσεων μεταξύ ανοιγμάτων διαφορετικών πυροδιαμερισμάτων



Πίνακας 15: Ελάχιστες απαιτήσεις ελέγχου εξωτερικής μετάδοσης της φωτιάς

Απαιτήσεις ελέγχου εξωτερικής μετάδοσης της φωτιάς ⁽¹⁾				
Απαίτηση	Απόσταση τοίχου από το όριο οικοπέδου ή από άλλο κτίριο			
	< 3 μ.	3 - 5 μ.	5 - 10 μ.	> 10 μ.
α) Δείκτης πυραντίστασης εξωτερικού τοίχου	Πλήρης ⁽²⁾	Πλήρης	Μισή	Χωρίς απαίτηση
β) Κατηγορία αντίδρασης στη φωτιά εξωτερικής επένδυσης	B-s1,d1	B-s1,d2	C-s2,d2	D-s2,d2
	A2-s1,d0 ⁽⁴⁾	A2-s1,d1 ⁽⁴⁾	B-s2,d2 ⁽⁴⁾	C-s2,d2 ⁽⁴⁾
γ) Ποσοστό ανοιγμάτων ⁽⁴⁾⁽³⁾	<15%	<25%	<50%	<80%

⁽¹⁾ Για χώρους υψηλού βαθμού κινδύνου η απόσταση διπλασιάζεται.
⁽²⁾ Η απαιτούμενη για τοίχο πυροδιαμερίσματος σύμφωνα με τη δοκιμασία επιφανειακής εξάπλωσης της φλόγας.
⁽³⁾ Το επιτρεπόμενο μέγιστο ποσοστό ανοιγμάτων στη συνολική επιφάνεια του εξωτερικού τοίχου διπλασιάζεται εάν τα κουφώματα έχουν δείκτη πυραντίστασης τουλάχιστον 30 λεπτών (EI 30).
⁽⁴⁾ Απαίτηση για κτίρια υποκατηγορίας E1 και E3 της χρήσης υγείας και κοινωνικής πρόνοιας ή κτίρια με θεωρητικό πληθυσμό άνω των 1000 ατόμων ή κτίρια που στεγάζουν δημόσια και ιδιωτικά σχολεία.

ΕΓΚΥΚΛΙΟΣ ΥΠΕΝ/ΔΑΟΚΑ/42489/1824 10/05/2019: «Θέμα: Διευκρινίσεις για την εφαρμογή του Κανονισμού Πυροπροστασίας Κτιρίων (π.δ. 41/2018, ΦΕΚ 80 Α'/7-5-2018)»

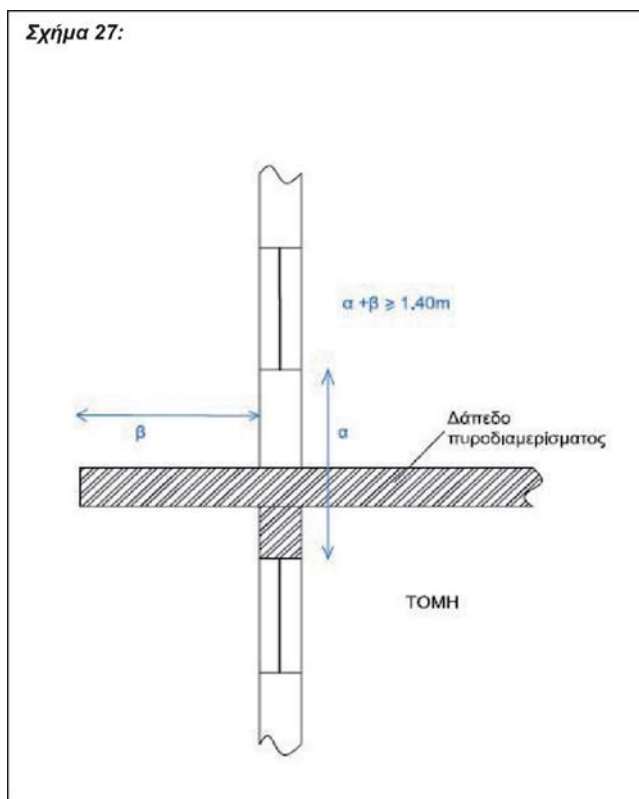
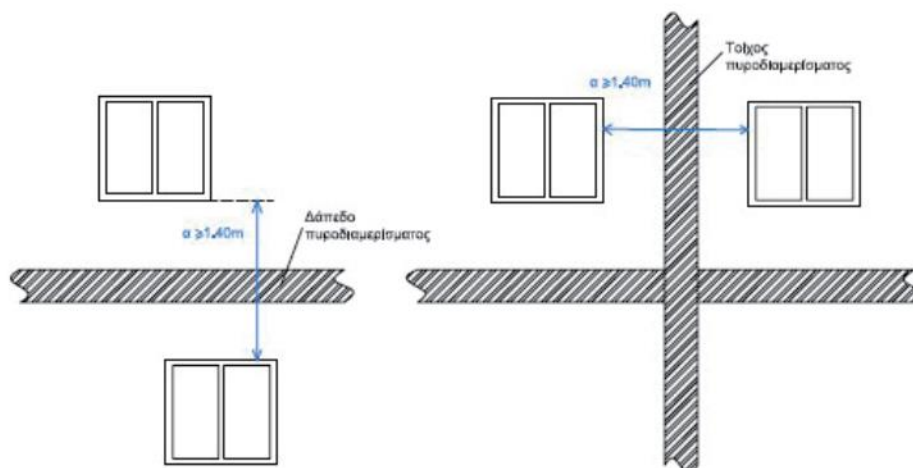
Κεφάλαιο Α. Γενικές Διατάξεις

Άρθρο 6: Δομική Πυροπροστασία

Σημειώνεται ότι στον πίνακα 15, η σωστή υποσημείωση που αναφέρεται στο ποσοστό ανοιγμάτων της περίπτωσης γ) είναι η (3) η οποία εκ παραδρομής αναγράφεται ως (4).

Η απόσταση (α) ανοιγμάτων σε εξωτερικές τοιχοποιίες, που ανήκουν σε διαφορετικά πυροδιαμερίσματα πρέπει να είναι τουλάχιστον 1,40 μ., εφόσον τα ανοίγματα δεν έχουν τον απαιτούμενο δείκτη πυραντίστασης. Η ίδια ελάχιστη απόσταση ισχύει και για την περίπτωση υπερκειμένων πυροδιαμερισμάτων, μεταξύ του ανώτερου σημείου του κάτω ανοίγματος και του κατώτερου σημείου του επάνω ανοίγματος, προσμετρούμενης και της προεξοχής που παρεμβάλλεται (Σχήμα 26) και πάντοτε υπό την προϋπόθεση ότι τα ανοίγματα δεν έχουν τον απαιτούμενο δείκτη πυραντίστασης για το πυροδιαμέρισμα. Στην τελευταία περίπτωση ο τοίχος που παρεμβάλλεται, καθώς και η προεξοχή πρέπει να έχουν δείκτη πυραντίστασης τουλάχιστον ίσο με τον απαιτούμενο για το δάπεδο του πυροδιαμερίσματος (Σχήμα 27).

Σχήμα 26: Απόσταση ανοιγμάτων σε εξωτερικές τοιχοποιίες



Άρθρο 7:

Μέσα ενεργητικής πυροπροστασίας

7.1. Γενικά

Τα μέσα ενεργητικής πυροπροστασίας που εγκαθίστανται στα κτίρια καθορίζονται από την ειδική τους χρήση σε συνάρτηση με τα μετρικά χαρακτηριστικά της (συνολική μικτή επιφάνεια που καταλαμβάνει).

1. Στην περίπτωση κτιρίων πολλαπλών χρήσεων, τα μέσα ενεργητικής πυροπροστασίας εφαρμόζονται ως εξής:
 α) Εφ' όσον οι επιμέρους χρήσεις είναι διαχωρισμένες, εφαρμόζονται για κάθε μία τα μέσα πυροπροστασίας που την αφορούν, σε όλη την επιφάνεια που αυτή καταλαμβάνει.

β) Εφ' όσον οι εμπλεκόμενες χρήσεις χρησιμοποιούν τις ίδιες - κοινές απροστάτευτες οδεύσεις διαφυγής (οριζόντιες ή κατακόρυφες) είναι δηλαδή τμήματα του ίδιου ορόφου ή διαφορετικών ορόφων που επικοινωνούν κατακόρυφα με απροστάτευτο τρόπο, τότε λαμβάνονται στο σύνολο του συγκεκριμένου ορόφου στην πρώτη περίπτωση ή του πυροδιαμερίσματος στη δεύτερη, τα δυσμενέστερα κατά περίπτωση μέσα πυροπροστασίας κάθε χρήσης.

γ) Εφ' όσον οι εμπλεκόμενες χρήσεις διαχωρίζονται πυράντοχα και χρησιμοποιούν τις ίδιες κατακόρυφες

πυροπροστατευμένες οδεύσεις διαφυγής, δηλαδή είναι τμήματα διαφορετικών ορόφων που εκκενώνονται μέσω των ίδιων πυροπροστατευμένων κατακόρυφων οδεύσεων διαφυγής, τότε εφαρμόζονται για κάθε χρήση τα μέσα πυροπροστασίας που την αφορούν, στην επιφάνεια που καταλαμβάνει.

δ) Τα μέσα ενεργητικής πυροπροστασίας καθορίζονται από τη συνολική επιφάνεια που καταλαμβάνει η κάθε χρήση στο κτίριο ακόμα και αν αυτή κατανέμεται σε διαφορετικά επίπεδα, με εξαίρεση την περίπτωση που οι ίδιες χρήσεις είναι διαχωρισμένες (πυράντοχα διαχωρισμένες με δικές τους εξόδους).

2. Στην περίπτωση κτιρίων με μία χρήση:

α) Εφ' όσον υπάρχουν συμπληρωματικές χρήσεις που δεν διαθέτουν πληρότητα, ακολουθούν την κυριαρχούσα χρήση και ως προς τα μέσα πυροπροστασίας.

β) Εφ' όσον υπάρχουν συμπληρωματικές χρήσεις που διαθέτουν πληρότητα, λαμβάνουν, στην επιφάνεια που καταλαμβάνουν, τα μέσα πυροπροστασίας της δικής τους χρήσης, ενώ στο υπόλοιπο κτίριο ακολουθούνται τα μέσα της κυριαρχούσας χρήσης.

7.2. Προδιαγραφές μέσω ενεργητικής πυροπροστασίας, προληπτικών μέτρων πυροπροστασίας, εκπαίδευση- ενημέρωση προσωπικού και συντήρηση

Για τις ανάγκες του παρόντος κανονισμού

- Μόνιμα συστήματα ενεργητικής πυροπροστασίας είναι το αυτόματο σύστημα πυρανίχνευσης, το χειροκίνητο σύστημα αναγγελίας πυρκαγιάς, το αυτόματο σύστημα ανίχνευσης εύφλεκτων αερίων, τα αυτόματα συστήματα πυρόσβεσης (με νερό, σκόνη, αφρό, διοξείδιο του άνθρακα, αέρια, ή συμπυκνωμένο αεροζόλ, το σύστημα εκνέφωσης νερού και το σύστημα ψεκασμού νερού), το μόνιμο
- υδροδοτικό πυροσβεστικό δίκτυο και το σύστημα τοπικής κατάσβεσης. Το αυτόματο σύστημα ανίχνευσης εύφλεκτων αερίων πρέπει να ικανοποιεί τις απαιτήσεις των μερών του προτύπου EN 60079-29.
- Φορητά και λοιπά μέσα ενεργητικής πυροπροστασίας είναι οι πυροσβεστήρες (φορητοί, τροχήλατοι, αυτοδιεγερόμενοι οροφής), το απλό πυροσβεστικό δίκτυο (πυροσβεστικό ερμάριο), καθώς και οι αυτόνομοι ανιχνευτές καπνού που ικανοποιούν τις απαιτήσεις του προτύπου EN 14604 όπως κάθε φορά ισχύει.
- Προληπτικά μέσα παθητικής πυροπροστασίας είναι ο φωτισμός ασφαλείας, η σήμανση ασφαλείας και τα σχεδιαγράμματα διαφυγής.

Κατά τα λοιπά οι προδιαγραφές μελέτης, σχεδίασης και εγκατάστασης των ανωτέρω στοιχείων πυροπροστασίας πρέπει να είναι σύμφωνα με τα οριζόμενα στην υπ' αριθμ. 15/2014 (B' 3149) Πυροσβεστική Διάταξη όπως κάθε φορά ισχύει.

7.2.1. Πυροσβεστήρες

α) Φορητοί πυροσβεστήρες

- A1. Φορητοί πυροσβεστήρες ξηρής σκόνης ή βάσης νερού

Επιβάλλεται η τοποθέτηση φορητών πυροσβεστήρων ξηρής σκόνης ή βάσης νερού, κατασβεστικής ικανότητας τουλάχιστον 21A-113B-C σε όλες τις χρήσεις ανάλογα με τις ειδικές απαιτήσεις.

Στις περιπτώσεις που κατά τους υπολογισμούς των ειδικών χρήσεων, προκύπτει δεκαδικός αριθμός, αυτό στρογγυλοποιείται στον πλησιέστερο ακέραιο αριθμό. Ανεξάρτητα από τους υπολογισμούς, ο ελάχιστος αριθμός πυροσβεστήρων δεν πρέπει να είναι μικρότερος των δύο (2).

- A2. Φορητοί πυροσβεστήρες διοξειδίου του άνθρακα

Επιβάλλεται η τοποθέτηση φορητών πυροσβεστήρων

διοξειδίου του άνθρακα, κατασβεστικής ικανότητας τουλάχιστον 55B-C στους χώρους ηλεκτρομηχανολογικών εγκαταστάσεων όπως μετασχηματιστών μέσης ή υψηλής τάσης και λεβητοστασιών, σε τέτοιες θέσεις ώστε κάθε σημείο των εν λόγω χώρων, να απέχει οριζοντίως μέχρι 15 μ. από κάθε τέτοιο πυροσβεστήρα. Σε κάθε περίπτωση ο ελάχιστος αριθμός πυροσβεστήρων διοξειδίου του άνθρακα σε αυτούς τους χώρους δεν θα είναι μικρότερος από δύο (2).

β) Τροχήλατοι πυροσβεστήρες

Οι τροχήλατοι πυροσβεστήρες εφ' όσον επιβάλλονται πρέπει να είναι ξηρής σκόνης ή βάσης νερού, γόμωσης 25 kg.

γ) Πυροσβεστήρες οροφής

Επιβάλλεται η τοποθέτηση αυτοδιεγερόμενου πυροσβεστήρα οροφής άνωθεν των καυστήρων θέρμανσης στερεών ή υγρών καυσίμων και/ ή λεβήτων με θερμική ισχύ < 50 kW.

7.2.2. Αυτόματο σύστημα πυρανίχνευσης

Αυτόματο σύστημα πυρανίχνευσης εγκαθίσταται

στους επικίνδυνους χώρους κατηγορίας Α. (βλ. 6.7) Όπου από τις ειδικές διατάξεις προβλέπεται η εγκατάσταση αυτόματου συστήματος πυρανίχνευσης, αυτό, πρέπει να καλύπτει όλους τους χώρους του κτιρίου.

Εφόσον από τις ειδικές διατάξεις επιβάλλεται η εγκατάσταση αυτόματου συστήματος πυρανίχνευσης σε όλο το κτίριο, η ενεργοποίησή του πρέπει να προκαλεί το άνοιγμα κουφώματος εξαερισμού εγκατεστημένου στον υψηλότερο όροφο του κτιρίου πλησίον κάθε κλιμακοστασίου, εφόσον αυτό επιβάλλεται. Η ενεργοποίηση του αυτόματου συστήματος πυρανίχνευσης πρέπει να ενεργοποιεί επιπροσθέτως το άνοιγμα διαφραγμάτων

εξαερισμού.

7.2.3. Αυτόματο σύστημα πυρόσβεσης

Αυτόματο σύστημα πυρόσβεσης με νερό ή άλλο κατάλληλο κατασβεστικό μέσο επιβάλλεται:

- Στους επικίνδυνους χώρους κατηγορίας Β (βλ. 6.7).
- Στους στεγασμένους χώρους αποθήκευσης υγρών καυσίμων ή εύφλεκτων υγρών με συνολική χωρητικότητα άνω των 3 κ.μ.

Στις περιπτώσεις κτιρίων που επιβάλλεται αυτόματο σύστημα πυρόσβεσης με νερό (καταιονισμού ύδατος), στους χώρους εκείνους όπου το νερό δεν ενδείκνυται ως κατασβεστικό μέσο δύναται να εγκαθίσταται αυτόματο σύστημα πυρόσβεσης άλλου κατασβεστικού υλικού.

Η αναφορά σε ορόφους κτιρίου κατά την επιβολή των μόνιμων συστημάτων ενεργητικής πυροπροστασίας της σήμανσης ασφαλείας και των σχεδιαγραμμάτων διαφυγής, πραγματοποιείται επιπροσθέτως τους ισογείους και υπόγειους ορόφους, ανεξαρτήτως φύσης χρήσης αυτών (κύρια ή βοηθητική) εκτός εάν ορίζεται διαφορετικά στις ειδικές διατάξεις.

Η αναφορά σε συνολική στεγασμένη επιφάνεια αφορά τους χώρους κύριας και βοηθητικής χρήσης.

Στις περιπτώσεις πολυώροφων κτιρίων, το εμβαδόν ορόφου, αφορά μικτή επιφάνεια, ανεξαρτήτως της επιφάνειας των άλλων ορόφων.

7.2.4. Σύστημα τοπικής κατάσβεσης

Σύστημα τοπικής κατάσβεσης εγκαθίσταται στους χώρους παρασκευής φαγητών που χρησιμοποιούν εστίες μαγειρικής και καυτές επιφάνειες, εφ' όσον επιβάλλεται από την υπ' αριθμ. 15/2014 Πυροσβεστική Διάταξη, όπως κάθε φορά ισχύει.

7.3. Εκπαίδευση-ενημέρωση προσωπικού

Η οργάνωση, εκπαίδευση και ενημέρωση προσωπικού σε θέματα πυροπροστασίας πρέπει να γίνεται με τα οριζόμενα στην υπ' αριθμ. 14/2014 (Β' 2434) Πυροσβεστική Διάταξη, όπως κάθε φορά ισχύει.

7.4. Ενδεικτικά προληπτικά μέτρα πυροπροστασίας

Για την απομείωση του κινδύνου εκδήλωσης πυρκαγιάς και ταχείας εξάπλωσης αυτής, πρέπει να τηρούνται ορισμένα μέτρα προληπτικής πυροπροστασίας. Τα εν λόγω μέτρα εξειδικεύονται σε ορισμένες δραστηριότητες, σύμφωνα με τις προδιαγραφές των κατασκευαστών των συσκευών και τους ειδικούς κανονισμούς. Επιπροσθέτως των κάτωθι αναφερόμενων προληπτικών μέτρων πυροπροστασίας επιβάλλεται η λήψη κάθε άλλου κατά περίπτωση μέτρου που αποσκοπεί στην αποφυγή αιτίων και τη μείωση του κινδύνου από πυρκαγιά.

7.4.1. Απαιτούμενες ενέργειες είναι οι εξής:

- Επιμελής συντήρηση και τακτική επιθεώρηση και έλεγχος των εγκαταστάσεων και συσκευών σύμφωνα με τους σχετικούς κανονισμούς και τις προδιαγραφές του κατασκευαστή.
- Θέση εκτός λειτουργίας των συσκευών και εγκαταστάσεων κατά τις μη εργάσιμες ημέρες και ώρες, ή κατά την απουσία των νοίκων, εκτός από εκείνες των οποίων η λειτουργία είναι απαραίτητη. Επίσης κλείσιμο των εσωτερικών θυρών κατά τις ανωτέρω περιόδους καθώς και κατά τη διάρκεια του ύπνου.
- Τοποθέτηση λεκάνης ασφαλείας επαρκούς χωρητικότητας σε δεξαμενές υγρών καυσίμων για συγκέντρωση τυχόν διαρροών καυσίμων.
- Τήρηση επαρκών αποστάσεων συσκευών θέρμανσης από καυστά υλικά και κατά περίπτωση κατάλληλη στήριξη τους.
- Σήμανση επικίνδυνων υλικών και χώρων.
- Επιθεώρηση από υπεύθυνο υπάλληλο του προσωπικού, όλων των χώρων μετά τη διακοπή της δραστηριότητας καθώς και κατά τις εργάσιμες ώρες, για επισήμανση και εξάλειψη τυχόν προϋποθέσεων εκδήλωσης πυρκαγιάς.
- Στους υπαίθριους χώρους που εμπίπτουν στον παρόντα Κανονισμό, απαιτείται η αποψίλωση των ξηρών χόρτων και η απομάκρυνση αυτών, καθώς και κάθε άλλου άχρηστου καυστού ή εύφλεκτου υλικού.
- Επαρκής αερισμός (φυσικός ή τεχνητός) των χώρων αποθήκευσης επαγγελματικών δραστηριοτήτων.
- Κατάλληλη διευθέτηση του χώρου αποθήκευσης υλών που μπορούν να αναφλεγούν και απομάκρυνση των εύφλεκτων και καυστών υλών από θέσεις όπου γίνεται χρήση γυμνής φλόγας, προκαλούνται σπινθήρες και γενικά από πηγές εκπομπής θερμότητας.
- Μόνιμη ανάρτηση ευδιάκριτων πινακίδων, στους επικίνδυνους χώρους αναφορικά με την απαγόρευση καπνίσματος σε άτομα που εισέρχονται σε αυτούς αυτό και κατά περίπτωση προειδοποιητικών πινακίδων μη χρήσης νερού σε περίπτωση εκδήλωσης πυρκαγιάς.
- Ανάρτηση πινακίδων σε εμφανή σημεία της επιχείρησης-εγκατάστασης, με οδηγίες πρόληψης πυρκαγιάς και τρόπους ενέργειας του προσωπικού σε περίπτωση έναρξης πυρκαγιάς.
- Τακτικός καθαρισμός των χώρων της επαγγελματικής δραστηριότητας και άμεση απομάκρυνση των υλών που μπορούν να αναφλεγούν.

- Ειδική σήμανση στους χώρους των ανελκυστήρων κτιρίων επαγγελματικών δραστηριοτήτων για τη μη χρήση τους σε περίπτωση εκδήλωσης πυρκαγιάς.
- Έλεγχος της καλής λειτουργίας και κατάστασης των μέτρων και μέσων πυροπροστασίας καθώς και των κλειστών χώρων για τη διασφάλιση απουσίας επικίνδυνης ατμόσφαιρας και σωστής εξαέρωσης καθώς και απομάκρυνση εύφλεκτων και καυστών υλικών πριν την έναρξη εκτέλεσης θερμών εργασιών.
- Τήρηση των προβλεπόμενων, πλάτους τουλάχιστον 0,80 μ. διόδων μεταξύ των αποθηκευμένων υλικών αποθηκών ή βιομηχανιών καθώς και κύριου διαδρόμου πλάτους τουλάχιστον 1,10 μ. εντός της αποθήκης ή βιομηχανίας.
- Αποθήκευση των υλικών κατά τρόπο ώστε αυτά να απέχουν από την οροφή τουλάχιστον 0,50 μ.
- Αποθήκευση των υλικών σε υπαίθριους χώρους εμπορικών καταστημάτων που εμπίπτουν στον παρόντα Κανονισμό κατά τρόπο ώστε τα υλικά να απέχουν τουλάχιστον τρία (3) μ. από τα γειτνιάζοντα κτίρια.
- Δημιουργία προϋποθέσεων για αποφυγή τυχαίας ανάμιξης υλικών που μπορούν να προκαλέσουν εξώθερμη αντίδραση σε αποθήκες ή βιομηχανίες.
- Διενέργεια ασκήσεων εκκένωσης ειδικών κτιρίων σε τακτά χρονικά διαστήματα.

7.4.2. Μη επιτρεπόμενες ενέργειες:

- Τοποθέτηση μονίμως ή προσωρινώς στις οδούσεις διαφυγής και εξόδους κινδύνου, επίπλων, αντικειμένων και άλλων κατασκευαστικών διατάξεων που μπορούν να μειώσουν το πλάτος αυτών ή να παρακωλύσουν την ελεύθερη κυκλοφορία του κοινού σε περίπτωση κινδύνου.
- Τοποθέτηση επί των θυρών ή πλησίον αυτών, καθρεπτών ή άλλων αντικειμένων τα οποία δύναται να παραπλανήσουν ως προς την ορθή πορεία για την έξοδο κινδύνου. Παράθυρα, βιτρίνες, καθρέπτες και λοιπές κατασκευαστικές διατάξεις που λόγω μεγέθους ή τύπου κατασκευής, ενδέχεται να δώσουν την εντύπωση θυρών, πρέπει να επισημαίνονται κατά τέτοιο τρόπο ώστε να μην συγχέονται με τις εξόδους κινδύνου.
- Κάλυψη της σήμανσης ασφαλείας και των μέσων πυροπροστασίας, από υλικά ή κατασκευαστικές διατάξεις.
- Διακόσμηση και επένδυση των δαπέδων, τοίχων και οροφών, με υλικά ταχείας επιφανειακής εξάπλωσης φλόγας.
- Χρήση βεγγαλικών, αθურμάτων και πυροτεχνημάτων σε στεγασμένους χώρους. Η χρήση τους σε υπαίθριους χώρους γίνεται με την επιφύλαξη της ισχύουσας νομοθεσίας.
- Κάπνισμα και χρήση γυμνής φλόγας στους επικίνδυνους χώρους καθώς και εναπόθεση εύφλεκτων υλικών σ' αυτούς.
- Κάπνισμα και χρήση γυμνής φλόγας σε εμπορικά καταστήματα, βιομηχανίες και αποθήκες, υψηλού βαθμού κινδύνου.
- Ανάρτηση ή τοποθέτηση μπαλονιών που περιέχουν εύφλεκτα αέρια, σε χώρους όπου μετακινείται ή συχνάζει το κοινό.
- Εγκατάσταση προβολέων με μεγάλη θερμική ακτινοβολία σε προθήκες, οι οποίοι ενδέχεται να προκαλέσουν πυρκαγιά σε εύφλεκτα ή καυστά υλικά χωρίς τη λήψη προστατευτικών μέτρων.
- Κλείδωμα των θυρών κοινόχρηστων εξόδων με μηχανισμούς που προϋποθέτουν τη χρήση κλειδιού για την απασφάλισή τους.

7.5. Χρήση καυσίμων και άλλων υλικών

Εφόσον πραγματοποιείται χρήση ή αποθήκευση υγρών ή αερίων καυσίμων και άλλων καυστών ή εν γένει επικίνδυνων υλικών, ισχύουν κατά περίπτωση και εφαρμόζονται επιπροσθέτως, οι διατάξεις της ισχύουσας νομοθεσίας.

ΕΓΚΥΚΛΙΟΣ ΥΠΕΝ/ΔΑΟΚΑ/42489/1824 10/05/2019: «Θέμα: Διευκρινίσεις για την εφαρμογή του Κανονισμού Πυροπροστασίας Κτιρίων (π.δ. 41/2018, ΦΕΚ 80 Α'/7-5-2018)»

Κεφάλαιο Α. Γενικές Διατάξεις

Άρθρο 7: Μέσα ενεργητικής πυροπροστασίας

Για τον καθορισμό των μέσων ενεργητικής πυροπροστασίας, δεν θα πρέπει να συγχέεται η πυροδιαμερισματοποίηση μίας χρήσης με την περίπτωση που δύο ίδιες και λειτουργικά αυτοτελείς χρήσεις λειτουργούν στο ίδιο ή σε άλλο επίπεδο του κτιρίου. Για παράδειγμα σε όροφο που υφίστανται περισσότερα του ενός καταστήματα, τα οποία είναι διαχωρισμένα μεταξύ τους κατά την παρ. 4.2.2, κάθε κατάστημα λαμβάνει τα μέσα ενεργητικής πυροπροστασίας που αναλογούν στην επιφάνειά του, ενώ στην περίπτωση που ένα κατάστημα λόγω της επιφάνειάς του πρέπει να χωριστεί σε πυροδιαμερίσματα, τα μέσα ενεργητικής πυροπροστασίας προκύπτουν βάσει της συνολικής επιφάνειας της χρήσης του καταστήματος και όχι της επιφάνειας έκαστου πυροδιαμερίσματος ακόμα και εάν διαθέτει τις δικές του τελικές εξόδους.

Η αναφορά της περίπτωσης β της παρ.1 σε λήψη των δυσμενέστερων μέσων πυροπροστασίας κάθε χρήσης για το σύνολό του, προϋποθέτει και τον έλεγχο της συνολικής επιφάνειας που καταλαμβάνει η κάθε χρήση.

Επισημαίνεται ότι η αναφορά της παρ 7.2.α δεν εφαρμόζεται στις περιπτώσεις χώρων στάθμευσης χωρίς πληρότητα για τους οποίους λαμβάνονται τα ενεργητικά μέσα του άρθρου 11.

Η περίπτωση γ της παρ. 1 αφορά αποκλειστικά χρήσεις που βρίσκονται σε διαφορετικούς ορόφους. Στο Σχήμα 3 παρατίθενται παραδείγματα κτιρίων πολλαπλών χρήσεων για την επιβολή των μέσων ενεργητικής πυροπροστασίας.

Σχήμα 3: Παραδείγματα κτιρίων πολλαπλών χρήσεων για την επιβολή των μέσων ενεργητικής πυροπροστασίας

Γραφεία 500 τ.μ. θ.π. 70 άτομα	Α κ π ο ρ ι
Γραφεία 500 τ.μ. θ.π. 70 άτομα	σ ν σ ή τ
Εκπαιδευτήριο 500 τ.μ. θ.π. 100 άτομα	ά ό τ δ ε ε
Εκπαιδευτήριο 500 τ.μ. θ.π. 100 άτομα	υ υ τ σ η η

Γραφεία 500 τ.μ. θ.π. 70 άτομα	Π υ υ μ ρ έ
Γραφεία 500 τ.μ. θ.π. 70 άτομα	ο ν π η ρ
Εκπαιδευτήριο 500 τ.μ. θ.π. 100 άτομα	ο ό σ δ τ ε
Εκπαιδευτήριο 500 τ.μ. θ.π. 110 άτομα	α υ τ σ ε η

Εμπλεκόμενες χρήσεις με κοινές απροστάτευτες οδεύσεις

Συνολικό εμβαδόν κτιρίου 2.000 τ.μ.

Επιβάλλονται τα παρακάτω ενεργητικά μέσα πυροπροστασίας:

- Αυτόματο σύστημα πυρόσβεσης (βλ. πιν. 7 Μεγ. Εμβ. Πυρ. 1000X2=2000)
- Μ.Υ.Π.Δ. (χρήση εκπαίδευση, 4 όροφοι και 2000 τ.μ.)
- Χειροκίνητο σύστημα (Εκπαίδευση Θ.Π.>50 και γραφεία Θ.Π.>200)
- Πυρανίχνευση (Γραφεία 3 ή περισ. ορόφ. και Εκπαίδευση 4 όροφοι)
- Φορητοί πυροσβεστήρες (1 ανά 150 τ.μ.)

Εμπλεκόμενες χρήσεις με κοινή κατακόρυφη πυροπροστατευμένη οδεύση

Ανεξάρτητα πυροδιαμερίσματα: Ισόγειο- Α' όροφος και Β-Γ όροφος αντίστοιχα

Επιβάλλονται τα παρακάτω ενεργητικά μέσα πυροπροστασίας:

- Χειροκίνητο σύστημα (Γραφεία Θ.Π.>100)
- Χειροκίνητο Σύστημα (Εκπαίδευση Θ.Π.>50)
- Φορητοί πυροσβεστήρες (1 ανά 150 τ.μ.)
- Απλό υδροδοτικό δίκτυο

Ως προς την παρ. 7.2.1.γ, διευκρινίζεται ότι η απαίτηση τοποθέτησης πυροσβεστήρων οροφής σε λέβητες με θερμική ισχύ <50kW αναφέρεται μόνο στις περιπτώσεις που τοποθετούνται εντός του κτιρίου και όχι σε υπαίθριους χώρους ή εξώστες.

Στην παράγραφο 7.4 τονίζεται η σημασία της πρόληψης και αναφέρονται ενδεικτικά ενέργειες για τις οποίες θα πρέπει οι χρήστες των ακινήτων να φροντίζουν να τηρούνται. Αντίστοιχες ενέργειες αναφέρονται και στα ειδικά άρθρα των επιμέρους χρήσεων του π.δ./τος, ενώ ισχύουν παράλληλα και προληπτικά μέτρα διατάξεων πυροπροστασίας ειδικών εγκαταστάσεων που διέπονται από σχετικό νομοθετικό πλαίσιο (π.χ βιομηχανίες, βιοτεχνίες, συνεργεία αυτοκινήτων, πρατήρια υγρών καυσίμων, εγκαταστάσεις αερίων καυσίμων ή πετρελαιοειδών προϊόντων, κ.λ.π).

Στην επιφάνεια της χρήσης η οποία λαμβάνεται υπόψη για την επιβολή των μέσων ενεργητικής πυροπροστασίας περιλαμβάνονται όλοι οι κλειστοί χώροι κύριας και βοηθητικής χρήσης που την εξυπηρετούν. Συνεπώς, τυχόν κοινόχρηστα πυροπροστατευμένα κλιμακοστάσια δεν υπολογίζονται στην επιφάνεια της χρήσης.

Όταν από ειδική νομοθεσία αρμόδιου για τη λειτουργικότητα κτιρίων φορέα επιβάλλονται μέτρα και μέσα πυροπροστασίας που διαφοροποιούνται από τα οριζόμενα στο π.δ. 41/18, αυτά εγκαθίστανται επιπρόσθετα χωρίς να αίρουν τις απαιτήσεις του κανονισμού πυροπροστασίας κτιρίων. Στην περίπτωση μη τήρησης των επιπρόσθετων απαιτήσεων, ακολουθούνται οι περί αυθαιρέτων κατασκευών διατάξεις καθώς και οι τυχόν κυρώσεις από τον αρμόδιο φορέα. Οι κυρώσεις του άρθρου 3 του κεφαλαίου Γ επιβάλλονται μόνο στην περίπτωση που διαπιστώνεται από τις αρμόδιες υπηρεσίες ότι τα ελάχιστα απαιτούμενα μέτρα και μέσα του π.δ. 41/18 δεν έχουν εφαρμοστεί.

Άρθρο 8:

Πρότυπα - τεχνικές προδιαγραφές - πιστοποιητικά

Τα ευρωπαϊκά πρότυπα εκδίδονται από την CEN/ CENELEC, μέλος της οποίας είναι ο ΕΛΟΤ. Τα πρότυπα που αναφέρονται στον παρόντα κανονισμό αναφέρονται στα ευρωπαϊκά πρότυπα που έχουν μεταφερθεί στο εθνικό σύστημα τυποποίησης από τον ΕΛΟΤ. Τα πρότυπα αυτά ορίζονται από το ακρώνυμο ΕΛΟΤ EN XXXXX.

Για περιπτώσεις που δεν υφίστανται πρότυπα ΕΛΟΤ - EN θα ακολουθούνται τα διεθνή πρότυπα ISO/IEC. Σε περιπτώσεις που δεν καλύπτονται καθόλου ή εν μέρει από αυτά, επιτρέπεται η εφαρμογή εθνικών προτύπων άλλων χωρών, κατά προτίμηση χωρών της Ευρωπαϊκής Ένωσης.

Τα πρότυπα ΕΛΟΤ παθητικής πυροπροστασίας είναι εν γένει τα αναφερόμενα στα πρότυπα κατηγοριοποίησης των μερών του προτύπου ΕΛΟΤ EN-13501 καθώς και τα κατά περίπτωση μέρη του προτύπου ΕΛΟΤ EN-12101 για

συστήματα ελέγχου θερμότητας και καπνού, όπως τροποποιούνται και ισχύουν κάθε φορά.

Τα πρότυπα ΕΛΟΤ ενεργητικής πυροπροστασίας είναι τα αναφερόμενα στην 15/2014 Πυροσβεστική Διάταξη όπως τροποποιούνται και ισχύουν κάθε φορά.

Δομικά προϊόντα ή εξοπλισμός ο οποίος έχει νομίμως παρασκευασθεί ή / και έχει διατεθεί στο εμπόριο σε άλλο κράτος μέλος της ΕΕ ή στην Τουρκία, ή έχει νομίμως παρασκευασθεί και διατεθεί σε κράτος της ΕΖΕΣ που αποτελεί συμβαλλόμενο μέρος της συμφωνίας για τον ΕΟΧ, μπορεί να διατίθεται στην αγορά στην Ελλάδα όταν έχει παρασκευασθεί σύμφωνα με τα πρότυπα, προδιαγραφές ή και διαδικασίες παρασκευής και δοκιμών που αποδεδειγμένα εγγυώνται ισοδύναμο επίπεδο ποιότητας και ασφάλειας με τις απαιτήσεις του παρόντος Τεχνικού Κανονισμού για την προστασία της ανθρώπινης υγείας και ασφάλειας καθώς και του περιβάλλοντος.

Σύμφωνα με τον Ευρωπαϊκό Κανονισμό για τα Δομικά Προϊόντα (κανονισμός υπ' αριθμ. 305/2011 του Ευρωπαϊκού Κοινοβουλίου και του Συμβουλίου), για την κυκλοφορία ενός δομικού προϊόντος στην Ευρωπαϊκή αγορά, είναι απαραίτητη η σήμανση του σύμφωνα με το σύστημα CE (CE marking). Μέρος των κριτηρίων αξιολόγησης της σήμανσης CE είναι και η απόδοση του δομικού προϊόντος ως προς την αντίσταση και την αντίδραση στη φωτιά. Ο κύριος του έργου οφείλει να τηρεί αρχείο με τα πιστοποιητικά υλικών και δομικών στοιχείων που εγκαταστάθηκαν στο κτίριο. Με την ενεργοποίηση της ηλεκτρονικής ταυτότητας των κτιρίων, τα ανωτέρω πιστοποιητικά αναρτώνται στον σχετικό ηλεκτρονικό φάκελο του κτιρίου και αποτελούν αναπόσπαστα μέρη αυτού.

Με αποφάσεις του κατά περίπτωση αρμόδιου Υπουργού καθορίζονται τα σχετικά ελληνικά πρότυπα ΕΛΟΤ με τα οποία οφείλουν να συμμορφώνονται κατασκευές, δομικά προϊόντα και προϊόντα ενεργητικής και παθητικής πυροπροστασίας, πιστοποιητικά συμμόρφωσης, διαδικασίες ελέγχου και εργαστηριακών δοκιμών αντίδρασης στη φωτιά και πυραντίστασης. Με όμοιες αποφάσεις καθορίζονται κατηγορίες, επίπεδα και τιμές επιδόσεων δομικών προϊόντων, στοιχείων και κατασκευών για τα οποία δεν απαιτούνται εργαστηριακές δοκιμές, καθώς και κάθε άλλη τεχνική διάταξη για τη συμμόρφωση με το δίκαιο της Ε.Ε. σε σχέση με την πυρασφάλεια και πυροπροστασία των κτιρίων.

ΕΓΚΥΚΛΙΟΣ ΥΠΕΝ/ΔΑΟΚΑ/42489/1824 10/05/2019: «Θέμα: Διευκρινίσεις για την εφαρμογή του Κανονισμού Πυροπροστασίας Κτιρίων (π.δ. 41/2018, ΦΕΚ 80 Α'7-5-2018)»

Κεφάλαιο Α. Γενικές Διατάξεις

Άρθρο 8: Πρότυπα – Τεχνικές Προδιαγραφές – Πιστοποιητικά

Επισημαίνεται ότι μέχρι την ενεργοποίηση της ηλεκτρονικής ταυτότητας των κτιρίων, ο κύριος του έργου οφείλει να τηρεί αρχείο με τα πιστοποιητικά υλικών και δομικών στοιχείων που εγκαταστάθηκαν σε αυτό κατά την κατασκευή του, προκειμένου να είναι δυνατός ο έλεγχος της τήρησης των απαιτήσεων της μελέτης πυροπροστασίας από τις αρμόδιες υπηρεσίες, εφόσον απαιτηθεί.

ΚΕΦΑΛΑΙΟ Β': ΕΙΔΙΚΕΣ ΔΙΑΤΑΞΕΙΣ

Άρθρο 1: Κατοικία

Άρθρο 2: Προσωρινή Διαμονή

Άρθρο 3: Συνάθροιση Κοινού

Άρθρο 4: Εκπαίδευση

Άρθρο 5: Υγεία και Κοινωνική Πρόνοια

Άρθρο 6: Σωφρονισμός

Άρθρο 7: Εμπόριο

Άρθρο 8: Γραφεία

Άρθρο 9: Βιομηχανία - Βιοτεχνία

Άρθρο 10: Αποθήκευση

Άρθρο 11: Στάθμευση αυτοκινήτων και πρατήρια υγρών καυσίμων

Στα άρθρα 1 έως και 11 του παρόντος Κεφαλαίου καθορίζονται επιπρόσθετα των γενικών διατάξεων του Κεφαλαίου Α', ειδικές απαιτήσεις πυροπροστασίας των επιμέρους χρήσεων κτιρίων.

Άρθρο 1:

Κατοικία

1.1. Γενικά.

Στην κατηγορία αυτή περιλαμβάνονται όλα τα κτίρια ή τμήματα κτιρίων που χρησιμοποιούνται για κατοικία, όπως περιγράφονται στον Πίνακα του παραρτήματος Α' του παρόντος Κανονισμού.

Ενδεικτικές συμπληρωματικές χρήσεις στην κατηγορία αυτή είναι μικρές αποθήκες, μικρά γραφεία κλπ.

Για τη συγκεκριμένη κατηγορία κτιρίων δεν εφαρμόζονται οι διατάξεις του εδαφίου iii της παρ. 4.2.2 του άρθρου 4 του Κεφαλαίου Α' περί εμπλεκόμενων χρήσεων.

1.2. Σχεδιασμός οδεύσεων διαφυγής.

Το ελάχιστο πλάτος των οδεύσεων διαφυγής ορίζεται σε 0,80 του μ.

Το ελάχιστο ελεύθερο πλάτος για τις πόρτες των οδεύσεων διαφυγής μέχρι την εκβολή σε κοινόχρηστο διάδρομο επιτρέπεται να είναι 0,70 του μ.

Το μέγιστο μήκος πραγματικής όδευσης ορίζεται στον πίνακα 5 του Κεφαλαίου Α'. Επιβάλλεται ο σχεδιασμός δύο τουλάχιστον οδεύσεων διαφυγής, που καταλήγουν σε αντίστοιχες εξόδους κινδύνου σε: α) Ορόφους με πληθυσμό μεγαλύτερο των 50 ατόμων. β) Πολυκατοικίες με περισσότερους από 6 ορόφους και πληθυσμό ορόφου μεγαλύτερο των 30 ατόμων.

1.3. Δομική πυροπροστασία.

Στις περιπτώσεις κτιρίων πολλαπλών χρήσεων με κατοικία, εφόσον οι χρήσεις δεν είναι διαχωρισμένες θα πρέπει το τμήμα κοινής όδευσης (διάδρομος) που εξυπηρετεί την κατοικία μέχρι την έξοδο κινδύνου στο πυροπροστατευμένο κλιμακοστάσιο να είναι πυροπροστατευμένο με το δυσμενέστερο δείκτη πυραντίστασης των αντίστοιχων εμπλεκόμενων χρήσεων.

Στις περιπτώσεις που επιβάλλονται πυράντοχες πόρτες σε κάθε κατοικία, αυτές επιτρέπεται να έχουν δείκτη πυραντίστασης που υπολείπεται κατά 30 min ως προς το δείκτη πυραντίστασης του κτιρίου και σε κάθε περίπτωση τουλάχιστον 30 min.

1.4. Φωτισμός, σήμανση ασφαλείας και σχεδιαγράμματα διαφυγής.

Σε πολυκατοικίες, επιβάλλεται η εγκατάσταση φωτισμού ασφαλείας των οδεύσεων διαφυγής των κοινόχρηστων χώρων και των εξόδων κινδύνου.

Επιβάλλεται η σήμανση ασφαλείας των οδεύσεων διαφυγής των κοινόχρηστων χώρων, εξόδων κινδύνου και του πυροσβεστικού υλικού/εξοπλισμού.

1.5. Προληπτικά μέτρα και απαιτούμενες ενέργειες.

- Τήρηση προδιαγραφών κατασκευαστή θερμοαντικίων σωμάτων.
- Τήρηση επαρκών αποστάσεων των θερμοαντικίων σωμάτων από καυστά υλικά.
- Τοποθέτηση κατάλληλου πλέγματος στις ηλεκτρικές σόμπες.
- Απομάκρυνση της στάχτης με χρήση μεταλλικού φαρασιού σε τζακία ή ξυλόσομπες.
- Τοποθέτηση κατάλληλης προστατευτικής κάλυψης μπροστά από το άνοιγμα του τζακιού.
- Εγκατάσταση πυράντοχων δομικών στοιχείων-δαπέδου πλησίον του ανοίγματος του τζακιού και στήριξη της ξυλόσομπας σε πυράντοχη βάση-δάπεδο.
- Τακτικός καθαρισμός καπνοδόχων.

- Τακτικός έλεγχος σωλήνων και άλλων διατάξεων θερμοσφρών υγρών ή αερίων καυσίμων.
 - Κλείσιμο θερμοσφρών και άλλων συσκευών θέρμανσης πριν την έξοδο από την οικία ή τον ύπνο.
- 1.6. Μη επιτρεπόμενες ενέργειες.
- Τοποθέτηση θερμοσφρών σωμάτων πάνω σε χαλιά.
 - Ρίψη εύφλεκτων υγρών σε τζάκια ή ξυλόσομπες.
 - Τοποθέτηση καυστών μικροαντικειμένων στο περβάζι τζακιού.
 - Μεταφορά σόμπας υγραερίου εν λειτουργία.
 - Πλήρωση με καύσιμο σόμπας πετρελαίου ή λαδιού κατά τη διάρκεια λειτουργίας της ή όταν αυτή είναι θερμή.
 - Αποθήκευση καυστών αντικειμένων σε λεβητοστάσια ή αποθήκες καυσίμων (π.χ. καυσόξυλα, οικιακός εξοπλισμός κ.λπ.).
- 1.7. Μέσα ενεργητικής πυροπροστασίας.
- 1.7.1. Φορητοί πυροσβεστήρες ξηρής σκόνης ή βάσης νερού
Επιβάλλεται η τοποθέτηση στους κοινόχρηστους χώρους, ενός (1) φορητού πυροσβεστήρα ανά όροφο. Κάθε πυροσβεστήρας πρέπει να καλύπτει μικτή επιφάνεια 400 τ.μ. διαφορετικά τοποθετούνται πρόσθετοι πυροσβεστήρες. Επιβάλλεται η τοποθέτηση ενός φορητού πυροσβεστήρα σε κάθε μονοκατοικία ανεξαρτήτως εμβαδού.
- 1.7.2. Χειροκίνητο σύστημα συναγερμού
Χειροκίνητο σύστημα συναγερμού, επιβάλλεται σε πολυκατοικίες με τρεις (3) ή περισσότερους ορόφους κύριας χρήσης. Τα κομβία αναγγελίας πρέπει να τοποθετούνται στις κοινόχρηστες οδεύσεις πλησίον των κλιμακοστασίων.
- 1.7.3. Πυρανίχνευση
Επιβάλλεται η εγκατάσταση αυτόματου συστήματος πυρανίχνευσης. Κατ' εξαίρεση σε κτίρια κατοικιών με 3 ή λιγότερους ορόφους κύριας χρήσης, αντί του αυτόματου συστήματος πυρανίχνευσης είναι αποδεκτή η τοποθέτηση αυτόνομων πυρανιχνευτών σύμφωνα με τις προδιαγραφές του κατασκευαστή, που θα καλύπτουν κατ' ελάχιστον κάθε υπνοδωμάτιο και την κουζίνα.
- 1.7.4. Μόνιμο υδροδοτικό πυροσβεστικό δίκτυο
Μόνιμο υδροδοτικό πυροσβεστικό δίκτυο επιβάλλεται στις πολυκατοικίες ύψους άνω των 28 μ. και με συνολική επιφάνεια ορόφου άνω των 500 τ.μ.
- 1.7.5 Προτεινόμενα μέτρα και μέσα πυροπροστασίας υφιστάμενων κατοικιών εντός ή πλησίον δασών και δασικών εκτάσεων**

ΕΓΚΥΚΛΙΟΣ Πυροσβεστικού Σώματος Α.Π. 35380 Φ.700.5/ 11-6-2019

ΘΕΜΑ: «Προτεινόμενα μέτρα και μέσα πυροπροστασίας υφιστάμενων κατοικιών εντός ή πλησίον δασών και δασικών εκτάσεων»

1. Σε συνέχεια της παραπάνω σχετικής και ερωτημάτων Υπηρεσιών του Σώματος, Δήμων, ενδιαφερόμενων μελετητών, διαχειριστών, ιδιοκτητών και ενοίκων, αναφορικά με ζητήματα πυροπροστασίας κτιρίων κατοικιών που βρίσκονται εντός ή πλησίον δασών και δασικών εκτάσεων, ιδίως με ημερομηνία αίτησης έκδοσης οικοδομικής άδειας πριν τις 17-2-1989, ως προς την απαίτηση τοποθέτησης, λήψης ή/και εγκατάστασης μέτρων και μέσων πυροπροστασίας, σας γνωρίζουμε τα εξής:

α. Στην παραπάνω σχετική κοινοποιήθηκαν οι απόψεις της Υπηρεσίας μας αναφορικά με τα μέτρα και μέσα πυροπροστασίας υφιστάμενων κατοικιών.

β. Η πυροπροστασία κατοικιών που βρίσκονται εντός ή πλησίον δασών και δασικών εκτάσεων, λόγω έκθεσης αυτών σε εξωτερικό κίνδυνο που απειλεί πρόσωπα και περιουσίες εάν εκδηλωθεί δασική πυρκαγιά, εμπλέκει πληθώρα παραμέτρων εξέτασης και επηρεάζεται πρωτίστως από τη βλάστηση, τις επικρατούσες καιρικές συνθήκες και την τοπογραφία της περιοχής. Για τους λόγους αυτούς στους οικισμούς επικίνδυνων δασών και δασικών εκτάσεων κατά τα οριζόμενα στο Π.Δ. 575/1980 (Α' 157) (Κατηγορία Ι) ως ουσιώδους σημασίας κρίνεται κατά την άποψή μας, η σύνταξη και εφαρμογή Δασικής Διαχειριστικής Μελέτης του περιβάλλοντος χώρου και του οικισμού από την αρμόδια Αρχή, που μεταξύ άλλων προτείνεται να λαμβάνει υπόψη τα Πρότυπα του Εθνικού Οργανισμού Πυροπροστασίας των Η.Π.Α. «NFPA 1141- Fire Protection Infrastructure for Land Development in Wildland, Rural and Suburban Areas» και «NFPA 1144- Standard for Reducing Structure Ignition Hazards from Wildland Fire». Επίσης, συστήνεται η εξέταση δυνατότητας κατασκευής περιφερειακής οδού κατάλληλης για κίνηση πυροσβεστικών οχημάτων, εγκατάστασης πυροσβεστικών υδροστομιών (ΕΛΟΤ EN 14339 ή ΕΛΟΤ EN 14384) με ημισυνδέσμους συμβατούς με εκείνους που διαθέτουν τα πυροσβεστικά οχήματα σε απόσταση μικρότερη των 100 μέτρων μεταξύ τους και υδροδοτούμενων από αυτόνομο δημοτικό υδροδοτικό δίκτυο, εκτοξευτήρων νερού κατάσβεσης ή/και προληπτικής διαβροχής κατά NFPA 1964, ΕΛΟΤ EN 15167 ή σχετικό πρότυπο, κατασκευής επαρκούς αριθμού, κατάλληλων, απομακρυσμένων και ανεξάρτητων οδών διαφυγής, καθώς και ύπαρξης ενός (1) ή περισσότερων κτιρίων προσωρινής καταφυγής, θεωρητικού πληθυσμού για ελάχιστο συντελεστή 0,4 τ.μ./άτομο και τουλάχιστον ίσου με το μέγιστο πληθυσμό του οικισμού κατά την αντιπυρική περίοδο, όπου λόγω θέσης ή/και

- κατασκευής αυτών μπορούν να καταφύγουν οι πολίτες εφόσον κριθεί αναγκαίο.
2. Στο συνημμένο ΠΑΡΑΡΤΗΜΑ, δίνονται τα ελάχιστα προτεινόμενα κατά την άποψη της Υπηρεσίας μας μέτρα και μέσα πυροπροστασίας υφιστάμενων κατοικιών εντός ή πλησίον δασών και δασικών εκτάσεων χωρίς αυτά να επιβάλλονται, ούτε να τίθενται δεσμευτικοί όροι ή κυρώσεις, είτε περαιτέρω ανάμιξη των Υπηρεσιών του Σώματος.
 3. Παρακαλούμε για την κοινοποίηση της παρούσας, καθώς και της παραπάνω σχετικής στους ενδιαφερόμενους, εφόσον ζητηθεί.
 4. Η παρούσα να αναρτηθεί σύμφωνα με την Εγκύκλιο 54/Α.Π.Σ. 214-2019

ΠΑΡΑΡΤΗΜΑ

ΚΕΦΑΛΑΙΟ Α' ΕΙΣΑΓΩΓΗ Μέρος 1. Πεδίο Εφαρμογής

1. Το παρόν Παράρτημα αποτελεί συνέχεια του Παραρτήματος της υπ' αριθ. 31415 Φ.700.5/23-5-2019 εγκυκλίου ΑΠΣ (ΑΔΑ: ΩΟ2Ξ46ΜΚ6Π-807), συνισχύει με αυτό και καθορίζει τα προτεινόμενα μέτρα και μέσα πυροπροστασίας υφιστάμενων κατοικιών που ευρίσκονται εντός ή πλησίον δασών και δασικών εκτάσεων.
2. Για τις ανάγκες του παρόντος Παραρτήματος στις κατοικίες δασών ή δασικών εκτάσεων, εμπίπτουν εκείνες που βρίσκονται εντός ή σε απόσταση έως 30θ m από τα όρια αυτών, περιλαμβανομένων των δασογενών εκτάσεων, που αν και δεν χαρακτηρίζονται τυπικώς ως δάση ή δασικές εκτάσεις προσομοιάζουν προς αυτές.
3. Δεν επιδιώκεται η παρεμπόδιση χρήσης εναλλακτικών ή νέων, πρακτικών, συσκευών ή συστημάτων εφόσον διασφαλίζεται ισοδύναμη πυροπροστασία.
4. Τα μέτρα και μέσα πυροπροστασίας του παρόντος, προτείνεται να τηρούνται επίσης, σε κατοικίες που από άποψη πυροπροστασίας εμπίπτουν στις διατάξεις των π.δ. 71/1988 (Α' 32) και π.δ. 41/2018 (Α' 80) εφόσον δεν τίθενται αυστηρότερα μέτρα, καθώς και σε επιχειρήσεις-εγκαταστάσεις που δραστηριοποιούνται στις ανωτέρω εκτάσεις.

ΚΕΦΑΛΑΙΟ Β' ΔΟΜΙΚΗ ΠΥΡΟΠΡΟΣΤΑΣΙΑ Μέρος 2

1. Δείκτης πυραντίστασης. Δείκτης πυραντίστασης δομικών στοιχείων περιβλήματος κατοικίας > 30 min ((R)EI-30) κατά ΕΛΟΤ EN 13501-2.
2. Περιορισμός επιφανειακής εξάπλωσης φλόγας. Επάλειψη ξύλινων εξωτερικών μερών με κατάλληλο υλικό όπως βερνίκι, προς απομείωση της ταχύτητας επιφανειακής εξάπλωσης της φλόγας (κλάση A1 ή A2-ε1,ά1 κατά ΕΛΟΤ EN 13501-1) και επανάληψη επάλειψης σύμφωνα με τις οδηγίες του παρασκευαστή του υλικού και εν γένει χρήση εξωτερικών καυστών δομικών στοιχείων που απομειώνουν την ταχύτητα επιφανειακής εξάπλωσης της φλόγας.
3. Άλλες (εναλλακτικές) προτάσεις
 - 3.1 Κατασκευή μάντρας ύψους >1 m από άκαυστα υλικά περιμετρικά του οικοπέδου και ύπαρξη άνωθεν της μάντρας και σε επαφή με αυτήν, μεταλλικού πλέγματος ύψους > 0,5 m με άνοιγμα βρόγχου < 1cm.
 - 3.2 Κάλυψη ανοιγμάτων εξαερισμού και καπνοδόχων που δεν κλείνουν με άλλο τρόπο, με μεταλλικό πλέγμα από σύρματα διαμέτρου τουλάχιστον 1mm και επιφάνεια βρόγχου < 25mm².
 - 3.3 Κάλυψη καυστών εξωτερικών κουφωμάτων από μη καυστά υλικά εφόσον δεν είναι εφικτή η τοποθέτηση πυράντοχων.
 - 3.4 Πλήρωση εξωτερικών διακένων με κατάλληλα υλικά.
 - 3.5 Εξέταση χρήσης αυτόματων διατάξεων κάλυψης καυστών εξωτερικών κουφωμάτων και ανοιγμάτων όπως χαλύβδινων ρολών, διατάξεων κλεισίματος αεραγωγών κλπ
 - 3.6 Εξέταση χρήσης πυράντοχων εξωτερικών κουφωμάτων όπως θυρών, ιδιαίτερα των υπόγειων χώρων. Εναλλακτικά, είναι αποδεκτές, αυτοκλειόμενες χαλύβδινες πόρτες με λαμαρίνα πάχους τουλάχιστον 1,5 mm χωρίς ριλιές που εφάπτονται σε πατούρες της μεταλλικής κάσας σε πλάτος > 25 mm.

ΚΕΦΑΛΑΙΟ Γ' ΠΡΟΛΗΠΤΙΚΑ ΜΕΤΡΑ ΠΥΡΟΠΡΟΣΤΑΣΙΑΣ Μέρος 3

Για την απομείωση του κινδύνου εκδήλωσης πυρκαγιάς και ταχείας εξάπλωσης αυτής, πρέπει να τηρούνται ορισμένα μέτρα προληπτικής πυροπροστασίας. Επιπροσθέτως των κάτωθι αναφερόμενων προληπτικών μέτρων πυροπροστασίας και των μη επιτρεπόμενων ενεργειών, επιβάλλεται η λήψη κάθε άλλου κατά περίπτωση μέτρου που αποσκοπεί στην αποφυγή αιτίων και τη μείωση του κινδύνου από πυρκαγιά.

1. Απαιτούμενες ενέργειες

- (1) Τοποθέτηση καυστών ή εύφλεκτων υλικών και αντικειμένων όπως απορριμμάτων, καυσόξυλων και δεξαμενών πετρελαίου εντός πυράντοχης ή μεταλλικής κατασκευής και σε επαρκή απόσταση από κτίσματα.
- (2) Τακτικός καθαρισμός αυλής, στέγης και υδρορροών από απορρίμματα και υπολείμματα βλάστησης όπως

πευκοβελόνες, ξερά φύλλα και χόρτα και απομάκρυνση αυτών.

(3) Με την επιφύλαξη των διατάξεων της δασικής νομοθεσίας, τακτικό κλάδεμα και καθαρισμός δένδρων και θάμνων πλησίον της κατοικίας από τυχόν υπάρχοντα ξερά κλαδιά, κοπή κλαδιών που εφάπτονται ή βρίσκονται σε απόσταση μικρότερη των 10m από τα εξωτερικά δομικά στοιχεία, αραίωμα μη ανθεκτικής στη φωτιά δενδρώδους βλάστησης, δημιουργία ζώνης ασφαλείας πλάτους > 10 m γύρω από την κατοικία και φύτευση δένδρων ανθεκτικών στη φωτιά.

(4) Αποφυγή εσωτερικής τοποθέτησης αντικειμένων που συμβάλλουν στην αύξηση του πυροθερμικού φορτίου ή της ταχύτητας επιφανειακής εξάπλωσης της φλόγας, πλησίον των εξωτερικών ανοιγμάτων και τοποθέτηση αυτών στους εσωτερικούς χώρους, ή/και επάλειψη αυτών με κατάλληλα υλικά περιορισμού της ταχύτητας επιφανειακής εξάπλωσης της φλόγας.

2. Μη επιτρεπόμενες ενέργειες

(1) Χρήση ευκόλως καυστών εξωτερικών δομικών στοιχείων και υλικών, για κατασκευή υδρορροών, παραθυρόφυλλων, κεραμιδιών, στεγών κ.ά.

(2) Καύση απορριμμάτων και υπολειμμάτων βλάστησης κατά την αντιπυρική περίοδο.

(3) Πραγματοποίηση θερμών εργασιών (όπως ηλεκτροσυγκολήσεις), χρήση τροχού και γενικά κάθε εργασίας που προκαλεί σπινθήρα ή γυμνή φλόγα κατά την αντιπυρική περίοδο.

ΚΕΦΑΛΑΙΟ Δ'

ΕΝΕΡΓΗΤΙΚΗ ΠΥΡΟΠΡΟΣΤΑΣΙΑ

Μέρος 4. Μέσα ενεργητικής πυροπροστασίας

Υδροδότηση

Η εγκατάσταση και τα τεχνικά χαρακτηριστικά των στοιχείων υδροδότησης εξαρτώνται πρωτίστως από τη βλάβη, τις καιρικές συνθήκες και την τοπογραφία της περιοχής και δύνανται να εξεταστούν για ομάδες κατοικιών ή οικισμούς στο πλαίσιο εφαρμογής δασικής διαχειριστικής μελέτης που μπορεί να εξετάζει επιπλέον μέσα πυροπροστασίας όπως εκτοξευτήρες διαβροχής.

1. Σημεία υδροληψίας. Εγκατάσταση ενός (1) ή περισσότερων σημείων υδροληψίας στον περίβολο της κατοικίας που διαθέτουν εύκαμπτους ελαστικούς σωλήνες μήκους έως είκοσι (20) m και διάμετρο τουλάχιστον 15 mm με ακροφύσιο προς κάλυψη κάθε σημείου του περιβάλλου.

2. Σύστημα καταιονισμού ύδατος

2.1 Γενικές τεχνικές προδιαγραφές. Εγκατάσταση αυτόματου συστήματος καταιονισμού ύδατος με ανεξάρτητη βαλβίδα ελέγχου, κατά προτίμηση κατασκευασμένου από γαλβανισμένο χάλυβα με ανεστραμμένους, καταιονητήρες ανοικτού τύπου (που ενεργοποιούνται από κατάλληλα σχεδιασμένη διάταξη πυρανίχνευσης) ή αυτόματους, που καλύπτουν την κορυφογραμμή της στέγης ή την περίμετρο αυτής εάν είναι επίπεδη, διαβρέχουν την εξωτερική τοιχοποιία με έμφαση στα κρίσιμα στοιχεία όπως κουφώματα και καυστά γείσα, με ελάχιστη πίεση κάθε καταιονητήρα 0,5 bar. Τα στοιχεία κάθε τέτοιου συστήματος που διαθέτει κατάλληλη διάταξη αποστράγγισης, φέρουν επαρκή αντιδιαβρωτική και αντιψυκτική προστασία. Εναλλακτικά, αντί της αυτόματης είναι αποδεκτή η χειροκίνητη ενεργοποίηση εφόσον το σύστημα διαθέτει καταιονητήρες ανοικτού τύπου και ανεξάρτητη βαλβίδα ελέγχου υπό την προϋπόθεση ότι υπάρχει συνεχής επιτήρηση του χώρου, ιδίως κατά την αντιπυρική περίοδο.

2.2 Επιπρόσθετες απαιτήσεις. Αναλυτικά στοιχεία σχεδιασμού και κατασκευής, όπως παροχής νερού ανά τρέχον m περιμέτρου κτιρίου ή προστατευόμενου δομικού στοιχείου, αναλόγως ορόφου, παρέχει μεταξύ άλλων, το πρότυπο NFPA 13.

3. Πηγή υδροδότησης. Κάθε σύστημα καταιονισμού ύδατος και υδροληψίας έχει προτεινόμενη ελάχιστη αυτονομία μισής (1/2) hr και διαθέτει ως πηγή υδροδότησης ανεξάρτητη δεξαμενή και αντλητικό συγκρότημα που λαμβάνει κίνηση από πετρελαιοκίνητη μηχανή εσωτερικής καύσης ή ηλεκτροπαραγωγό ζεύγος συνδεδεμένο με πετρελαιοκίνητη μηχανή εσωτερικής καύσης. Ο όγκος της δεξαμενής καθορίζεται μεταξύ άλλων από τον αριθμό των καταιονητήρων που αναμένεται να λειτουργήσουν ταυτόχρονα σύμφωνα με το σχεδιασμό. Αποδεκτές, είναι επίσης οι κολυμβητικές, αρδευτικές και άλλες αξιόπιστες δεξαμενές, περιλαμβανομένων των κατασκευασμένων από πλαστικό εφόσον είναι επαρκώς προστατευμένες. Εναλλακτικά δύνανται η υδροδότηση να πραγματοποιείται από κατάλληλα σχεδιασμένο αυτόνομο δημοτικό υδροδοτικό δίκτυο.

ΚΕΦΑΛΑΙΟ Ε'

ΤΗΡΗΣΗ ΜΕΤΡΩΝ ΚΑΙ ΜΕΣΩΝ ΠΥΡΟΠΡΟΣΤΑΣΙΑΣ

Τα μέτρα και μέσα πυροπροστασίας του παρόντος, λαμβάνονται, τοποθετούνται και κατά περίπτωση μελετώνται και εγκαθίστανται, χωρίς την ανάμιξη των Υπηρεσιών του Σώματος.

ΕΓΚΥΚΛΙΟΣ ΥΠΕΝ/ΔΑΟΚΑ/42489/1824 10/05/2019: «Θέμα: Διευκρινίσεις για την εφαρμογή του Κανονισμού Πυροπροστασίας Κτιρίων (π.δ. 41/2018, ΦΕΚ 80 Α'/7-5-2018)»

Κεφάλαιο Β. Ειδικές διατάξεις

Άρθρο 1: Κατοικία

Έχουν ενσωματωθεί προληπτικά μέτρα υπό μορφή επιτρεπόμενων και απαγορευμένων ενεργειών, τα οποία έχουν ενημερωτικό χαρακτήρα και θα πρέπει να τηρούνται σε όλες τις χρήσεις κτιρίων.

Σε κτίρια κατοικιών, κάθε αυτοτελής κατοικία πρέπει να διαχωρίζεται πυράντοχα από τις όμορες ιδιοκτησίες. Τυχόν απροστάτευτες οδούσεις διαφυγής πρέπει να πληρούν τις προϋποθέσεις που ισχύουν για την εν λόγω χρήση.

Στην περίπτωση κτιρίων πολλαπλών χρήσεων στα οποία υπάρχουν χρήσεις κατοικίας, τυχόν οριζόντιες κοινές οδούσεις που εξυπηρετούν και την κατοικία πρέπει να είναι πυροπροστατευμένες από την κατοικία μέχρι την έξοδο κινδύνου στο πυροπροστατευμένο κλιμακοστάσιο και να διαθέτουν τον δυσμενέστερο δείκτη πυραντίστασης από τις αντίστοιχες εμπλεκόμενες χρήσεις του ορόφου.

ΕΓΚΥΚΛΙΟΣ Πυροσβεστικού Σώματος Α.Π. 31415 Φ.700.5 / 23-05-2019

Θέμα: «Προτεινόμενα μέτρα και μέσα πυροπροστασίας υφιστάμενων κατοικιών»

1. Σε συνέχεια ερωτημάτων Υπηρεσιών του Σώματος, ενδιαφερόμενων μελετητών, διαχειριστών, ιδιοκτητών και ενοίκων, αναφορικά με ζητήματα πυροπροστασίας κτιρίων κατοικιών ιδίως με ημερομηνία αίτησης έκδοσης οικοδομικής άδειας πριν τις 17-2-1989, ως προς την απαίτηση τοποθέτησης, λήψης ή/και εγκατάστασης μέτρων και μέσων πυροπροστασίας, σας γνωρίζουμε τα εξής:

α. Με τη δημοσίευση του π.δ. 41/2018 αναβαθμίστηκε το νομοθετικό πλαίσιο που διέπει τα μέτρα και μέσα πυροπροστασίας κατοικιών που εμπίπτουν σ' αυτό.

β. Δεν υφίσταται νομοθετικό πλαίσιο πυροπροστασίας κατοικιών με ημερομηνία αίτησης έκδοσης οικοδομικής άδειας πριν τις 17-2-1989. Επιπροσθέτως, οι εν λόγω κατοικίες δεν έχουν, εν γένει, αναγερθεί με ομοιόμορφους και δεσμευτικούς όρους δόμησης και η παρέμβαση, ιδιαίτερα σε δομικά στοιχεία είναι συνήθως τεχνικά δυσχερής.

γ. Στα κτίρια κατοικιών δεν απαιτείται άδεια λειτουργίας ούτε υφίσταται φορέας αδειοδότησης. Επιπροσθέτως, το καταστατικό της πολυκατοικίας και η γενική συνέλευση, επιλύουν θέματα που σχετίζονται με τη λειτουργία των πολυκατοικιών και τη διαμονή των ενοίκων σ' αυτές.

δ. Σύμφωνα με το άρθρο 9 του Συντάγματος της Ελλάδας, η κατοικία αποτελεί άσυλο και καμία έρευνα δεν γίνεται σ' αυτήν, παρά μόνο όταν και όπως ορίζει ο νόμος.

ε. Ο αριθμός των συμβάντων πυρκαγιών σε κατοικίες αποτελεί το 15,5% περίπου του συνόλου αστικών συμβάντων κατάσβεσης πυρκαγιάς κατά την τελευταία δεκαετία.

2. Στο συνημμένο ΠΑΡΑΡΤΗΜΑ, δίνονται τα ελάχιστα προτεινόμενα κατά την άποψη της Υπηρεσίας μας μέτρα και μέσα πυροπροστασίας υφιστάμενων κατοικιών χωρίς αυτά να επιβάλλονται, ούτε να τίθενται δεσμευτικοί όροι ή κυρώσεις, είτε περαιτέρω ανάμιξη των Υπηρεσιών του Σώματος.

ΠΑΡΑΡΤΗΜΑ (Συνημμένο στην υπ' αριθ. 31415/21-5-2019 Εγκύκλιο ΑΠΣ)

ΚΕΦΑΛΑΙΟ Α' ΕΙΣΑΓΩΓΗ Μέρος 1 Πεδίο Εφαρμογής

1. Το παρόν Παράρτημα πραγματεύεται τα κτίρια ή τμήματα κτιρίων που χρησιμοποιούνται για κατοικία με ημερομηνία αίτησης έκδοσης άδειας οικοδομής, προ της έναρξης ισχύος του π.δ. 71/1988 (Α' 32), περιλαμβανομένων των υπαίθριων χώρων αυτών και των δραστηριοτήτων που έχουν λειτουργική εξάρτηση με την κατοικία, όπως αποθήκες και χώροι ηλεκτρομηχανολογικών εγκαταστάσεων. Το παρόν Παράρτημα δεν πραγματεύεται κατοικίες που εμπίπτουν στις διατάξεις των π.δ. 71/1988 και π.δ. 41/2018 (Α'80), καθώς και υφιστάμενες επιχειρήσεις- εγκαταστάσεις παροχής υπηρεσιών με χρήση κατοικίας, όπως στέγες υποστηριζόμενης διαβίωσης, προστατευόμενα διαμερίσματα και προσωρινή διαμονή με λιγότερες από είκοσι (20) κλίνες. Τα μέτρα και μέσα πυροπροστασίας του παρόντος, προτείνεται να τηρούνται επίσης, σε κατοικίες που άποψη πυροπροστασίας εμπίπτουν στις διατάξεις του π.δ. 71/1988 εφόσον δεν τίθενται αυστηρότερα μέτρα.

2. Επειδή οι υφιστάμενες κατοικίες δεν έχουν, εν γένει, αναγερθεί με ομοιόμορφους και δεσμευτικούς όρους δόμησης και η παρέμβαση, ιδιαίτερα σε δομικά στοιχεία είναι συνήθως τεχνικά δυσχερής, δεν υφίσταται πρόθεση επιβολής, αλλά καθορισμού προτεινόμενων μέτρων και μέσων πυροπροστασίας, χωρίς να τίθενται δεσμευτικοί όροι ή κυρώσεις. Συνιστάται η τήρηση των απαιτήσεων του π.δ. 41/2018 που είναι εφικτό να υλοποιηθούν.

Κρίνεται ως ευχερώς υλοποιήσιμη, η τήρηση των προληπτικών μέτρων, καθώς και η τοποθέτηση των αυτόνομων ανιχνευτών καπνού, καθώς και φορητών πυροσβεστήρων και βοηθητικών εργαλείων και μέσων.

3. Κατά τα λοιπά, ισχύουν οι διατάξεις που διέπουν μεταξύ άλλων τη χρήση υγρών ή αερίων καυσίμων και άλλων καυστών υλικών (Κ.Υ.Α. 31856/2003 (Β' 1257), Υ.Α. Δ3/Α/οικ.6598/2012 (Β' 976) Υ.Α. Δ3/11346/2003 (Β' 963) και π.δ. 922/1977 (Α' 315)), την πυροπροστασία οικοπεδικών και λοιπών ακάλυπτων χώρων που βρίσκονται εντός πόλεων, κωμοπόλεων και οικισμών (Πυροσβεστική Διάταξη 4/2012 (Β' 1346)), την πρόληψη και αντιμετώπιση πυρκαγιών σε δασικές και αγροτικές εκτάσεις (Πυροσβεστική Διάταξη 9/2000 (Β' 1459/2000 και Β'/1554/2005)), την οργάνωση, εκπαίδευση και ενημέρωση προσωπικού των εγκαταστάσεων (Πυροσβεστική Διάταξη 14/2014 (Β' 2434)), την εκτέλεση θερμών εργασιών (Πυροσβεστική Διάταξη 7/1996 (Β' 155)), καθώς και τις προδιαγραφές των μέτρων και μέσων πυροπροστασίας (Πυροσβεστική Διάταξη 15/2014 (Β' 3149)).

4. Οι επικίνδυνοι χώροι, είναι οι χώροι υψηλού βαθμού κινδύνου, τα περιεχόμενα των οποίων παρουσιάζουν μεγάλη αναφλεξιμότητα, ταχύτητα επιφανειακής εξάπλωσης της φλόγας και έκλυσης θερμότητας ή παράγουν πολλά τοξικά καυσαέρια ή έχουν κίνδυνο έκρηξης, ή/και λόγω υψηλής εγκατεστημένης ισχύος έχουν αυξημένο κίνδυνο έναρξης φωτιάς. Για τις ανάγκες του παρόντος Παραρτήματος διακρίνονται σε δύο (2) βασικές κατηγορίες:

α. Επικίνδυνοι χώροι Κατηγορίας Α. Κεντρικοί μηχανολογικοί ή αποθηκευτικοί χώροι που παρουσιάζουν επικινδυνότητα όπως λεβητοστάσια θερμικής ισχύος μεταξύ 25 και 50 kW και αποθήκες κτιρίων (βοηθητικοί χώροι κατοικιών) εμβαδού άνω των 20 τ.μ. με πυκνότητα πυροθερμικού φορτίου ≤ 2000 MJ/m², μη περιλαμβανομένων μεμονωμένων χώρων με συσκευές που δύναται να είναι σε άμεση επικοινωνία με τους χώρους κύριας χρήσης όπως χώροι επιτοίχιων λεβήτων φυσικού αερίου.

β. Επικίνδυνοι χώροι Κατηγορίας Β. Κεντρικοί μηχανολογικοί, ηλεκτρολογικοί, ή αποθηκευτικοί χώροι των οποίων τα περιεχόμενα παρουσιάζουν μεγάλη αναφλεξιμότητα, ταχύτητα επιφανειακής εξάπλωσης της φλόγας και έκλυση θερμότητας, παράγουν πολλά τοξικά καυσαέρια, έχουν κίνδυνο έκρηξης, ή/και λόγω υψηλής εγκατεστημένης ισχύος προκύπτει αυξημένος κίνδυνος εκδήλωσης φωτιάς, όπως λεβητοστάσια θερμικής ισχύος >50 kW, κεντρικοί καυστήρες υγραερίων και φυσικού αερίου, χώροι μετασχηματιστών (Μ/Τ και Υ/Τ), αποθήκες εύφλεκτων υλικών και αποθήκες κτιρίων (βοηθητικοί χώροι κατοικιών), που λόγω της φύσης των περιεχομένων τους παρουσιάζουν επικινδυνότητα και έχουν πυκνότητα πυροθερμικού φορτίου >2000 MJ/m².

ΚΕΦΑΛΑΙΟ Β' ΔΟΜΙΚΗ ΠΥΡΟΠΡΟΣΤΑΣΙΑ Μέρος 2

1. Εξαερισμός

1.1 Εγκατάσταση φυσικού εξαερισμού σε υπόγεια τμήματα κτιρίων εμβαδού άνω των 200 m².

1.2 Άνοιγμα εξαερισμού

1.2.1 Το ελάχιστο εμβαδόν των ανοιγμάτων εξαερισμού είναι 2,5 % του εμβαδού του υπόγειου τμήματος που εξυπηρετούν, προσμετρουμένου του εμβαδού εξωτερικών θυρών ή/και των παραθύρων εκείνων που επικοινωνούν απευθείας με τον περιβάλλοντα χώρο. Στις περιπτώσεις διαχωρισμού υπόγειων χώρων, κάθε τμήμα να διαθέτει ξεχωριστό άνοιγμα, ήτοι να μην απαιτείται το άνοιγμα εσωτερικών (ενδιάμεσων) ανοιγμάτων κουφωμάτων όπως θυρών ή/και παραθύρων.

1.2.2 Ξεχωριστό άνοιγμα διαθέτει κάθε επικίνδυνος χώρος Κατηγορίας Β, καθώς και οι κλειστοί χώροι φόρτισης ηλεκτροκίνητων οχημάτων ή στάθμευσης οχημάτων που χρησιμοποιούν αέριο καύσιμο.

1.2.3 Τα ανοίγματα εξαερισμού τοποθετούνται κατά ομοιόμορφο τρόπο σε υψηλά σημεία του χώρου. Στις περιπτώσεις στάθμευσης οχημάτων που χρησιμοποιούν υγραέριο σε κλειστούς χώρους, συστήνεται να εξετάζεται και η κατασκευή ανοιγμάτων σε χαμηλά σημεία, σε συνδυασμό με την ύπαρξη φρεατίων απαγωγής αέρα ή/και η χρήση μηχανικού εξαερισμού αντικρηκτικού τύπου στους υπόγειους χώρους.

1.2.4 Η θέση των ανοιγμάτων εξαερισμού να μην παρεμποδίζει όδευση διαφυγής ή τελική έξοδο.

1.2.5 Να λαμβάνονται επιπρόσθετα προστατευτικά μέτρα όπως αποφυγής φραγής των ανοιγμάτων με χρήση άκαυστων πλεγμάτων και κατάλληλων ενδείξεων.

1.2.6 Εναλλακτικά αντί του συστήματος φυσικού εξαερισμού επιτρέπεται η εγκατάσταση συστήματος μηχανικού εξαερισμού, που ενεργοποιείται από το σύστημα πυρανίχνευσης, το οποίο πρέπει να παρέχει ανανέωση αέρα 10 φορές ανά ώρα και να είναι ικανό να συγκρατήσει τη θερμοκρασία των καυσαερίων κάτω από τους 300ο για τουλάχιστον για μία ώρα.

1.3 Διάφραγμα απαγωγής καπνού. Σε κάθε κτίριο με έξι (6) ή περισσότερους υπέργειους ορόφους κύριας ή βοηθητικής χρήσης προσμετρουμένου του ισογείου όπου υφίσταται αυτόματο σύστημα πυρανίχνευσης, εγκαθίστανται ένα (1) ή περισσότερα διαφράγματα απαγωγής καπνού, τοποθετημένων υπέρ του δαπέδου του υψηλότερου ορόφου κλιμακοστασίου στο τοίχωμα (όπως παράθυρο)-σε κατά το δυνατόν μεγαλύτερο ύψος ή την οροφή του ορόφου απόληξης, με απευθείας εκβολή στο ύπαιθρο. Κάθε τέτοιο διάφραγμα έχει ελάχιστη ελεύθερη επιφάνεια 1,5 m² και ενεργοποιείται αυτόματα από το σύστημα πυρανίχνευσης, παρεχομένης της δυνατότητας

χειροκίνητου ανοίγματος.

2. Περιορισμός επιφανειακής εξάπλωσης φλόγας. Εφόσον γίνεται εγκατάσταση εξωτερικών θερμομονώσεων-θερμοπροσώψεων, αυτές κατασκευάζονται από κατάλληλα υλικά προς απομείωση της ταχύτητας επιφανειακής εξάπλωσης της φλόγας. Επίσης επάλειψη ξύλινων εσωτερικών και εξωτερικών δομικών στοιχείων με κατάλληλο υλικό όπως βερνίκι, προς απομείωση της ταχύτητας επιφανειακής εξάπλωσης της φλόγας.

3. Απαγορεύσεις

3.1 Διέλευση των οδεύσεων διαφυγής από βοηθητικούς χώρους όπως υγιεινής, αποθήκευσης και ηλεκτρομηχανολογικών εγκαταστάσεων.

3.2 Άμεση γειτνίαση των οδεύσεων διαφυγής ή τελικών εξόδων με επικίνδυνους χώρους Κατηγορίας Β.

3.3 Άμεση γειτνίαση τελικών εξόδων με επικίνδυνους χώρους Κατηγορίας Α.

3.4 Τοποθέτηση των επικίνδυνων χώρων Κατηγορίας Α ή Β κάτω από τις τελικές εξόδους.

Μέρος 3

Φωτισμός, σήμανση ασφαλείας και σχεδιαγράμματα διαφυγής

1. Τεχνητός φωτισμός

1.1 Προδιαγραφές. Ο τεχνητός φωτισμός ηλεκτροδοτείται από μόνιμες πηγές ενέργειας. Επίσης, ο αυτόματος φωτισμός των κοινόχρηστων οδεύσεων διαφυγής λειτουργεί για 20 τουλάχιστον sec από την ενεργοποίησή του.

1.2 Απαγορεύσεις

1.2.1 Χρησιμοποίηση φωτιστικών σωμάτων που λειτουργούν με συσσωρευτές είτε χρήση φορητών στοιχείων για τον κανονικό φωτισμό των οδεύσεων διαφυγής.

1.2.2 Χρησιμοποίηση φωσφορίζοντων ή ανακλαστικών του φωτός στοιχείων ως υποκατάστατων των απαιτούμενων ηλεκτρικών φωτιστικών σωμάτων.

2. Φωτισμός ασφαλείας

2.1 Γενικές Προδιαγραφές

2.1.1 Εγκατάσταση φωτισμού ασφαλείας σύμφωνα με το πρότυπο ΕΛΟΤ EN 1838 στις οδεύσεις διαφυγής και εξόδους κινδύνου πολυκατοικιών με τέσσερις (4) ή περισσότερους ορόφους κύριας ή βοηθητικής χρήσης, προσμετρομένου του ισογείου και του υπογείου, καθώς και στους ανεγκυστήρες μεταφοράς προσώπων ανεξαρτήτως αριθμού ορόφων.

2.1.2 Τα φωτιστικά ασφαλείας και τα φωτιστικά ασφαλείας σήμανσης κατεύθυνσης εγκαθίστανται ανεξαρτήτως ύπαρξης εφεδρικής πηγής ενέργειας.

2.2 Λοιπές προδιαγραφές

2.2.1 Τα φωτιστικά ασφαλείας παρέχουν το 50% της φωτεινότητας εντός 5sec και την πλήρη φωτεινότητα μέσα σε 60sec, σύμφωνα με το ΕΛΟΤ EN 1838.

2.2.2 Τα φωτιστικά ασφαλείας και τα φωτιστικά σήμανσης κατεύθυνσης διατηρούν τον προβλεπόμενο φωτισμό για μία (1) τουλάχιστον ώρα (hr), σε περίπτωση διακοπής του κανονικού φωτισμού.

2.2.3 Στις οδεύσεις διαφυγής πλάτους μέχρι 2m, η φωτεινότητα του δαπέδου κατά μήκος του κεντρικού άξονα της όδευσης διαφυγής να μην είναι μικρότερη από 1lx και για την παράπλευρη της όδευσης διαφυγής ζώνη, με πλάτος τουλάχιστον το ήμισυ του πλάτους της όδευσης διαφυγής, η φωτεινότητα του δαπέδου να μην είναι μικρότερη από 0.5lx, σύμφωνα με το ΕΛΟΤ EN 1838.

3. Σήμανση ασφαλείας

3.1 Τοποθέτηση σήμανσης ασφαλείας των οδεύσεων διαφυγής, των εξόδων κινδύνου και του πυροσβεστικού υλικού-εξοπλισμού σε πολυκατοικίες με τέσσερις (4) ή περισσότερους ορόφους κύριας ή βοηθητικής χρήσης προσμετρομένου του ισογείου και του υπογείου.

3.2 Τα σήματα (πινακίδες) διάσωσης ή βοήθειας, καθώς και τα σήματα (πινακίδες) που αφορούν τον πυροσβεστικό εξοπλισμό με τα εγγενή χαρακτηριστικά τους τοποθετούνται σύμφωνα με το πρότυπο ΕΛΟΤ EN ISO 7010: «Γραφικά σύμβολα- Χρώματα και ενδείξεις ασφαλείας- Καταχωρημένες ενδείξεις ασφαλείας», όπως κάθε φορά ισχύει αφού ληφθούν υπόψη οι διατάξεις του π.δ. 105/1995 (ΦΕΚ Α' 67) «Ελάχιστες προδιαγραφές για την σήμανση ασφάλειας ή/ και υγείας στην εργασία σε συμμόρφωση με την Οδηγία 92/58/εΟκ».

4. Σχεδιαγράμματα διαφυγής

4.1 Ανάρτηση διαγραμμάτων διαφυγής σε πολυκατοικίες που η κύρια χρήση αυτών εξυπηρετείται από δύο (2) ή περισσότερα κλιμακοστάσια.

4.2 Τα σχεδιαγράμματα και σύμβολα διαφυγής με τις αντίστοιχες πινακίδες να είναι σύμφωνα με το πρότυπο ISO 23601: «Safety Identification - Escape and evacuation plan signs», όπως ισχύει.

ΠΡΟΛΗΠΤΙΚΑ ΜΕΤΡΑ ΠΥΡΟΠΡΟΣΤΑΣΙΑΣ

Μέρος 4

Για την απομείωση του κινδύνου εκδήλωσης πυρκαγιάς και ταχείας εξάπλωσης αυτής, πρέπει να τηρούνται ορισμένα μέτρα προληπτικής πυροπροστασίας. Επιπροσθέτως των κάτωθι αναφερόμενων προληπτικών μέτρων πυροπροστασίας και των μη επιτρεπόμενων ενεργειών, επιβάλλεται η λήψη κάθε άλλου κατά περίπτωση μέτρου που αποσκοπεί στην αποφυγή αιτιών και τη μείωση του κινδύνου από πυρκαγιά.

1. Απαιτούμενες ενέργειες

- (1) Επιμελής συντήρηση και τακτική επιθεώρηση, έλεγχος και χρήση των εγκαταστάσεων και συσκευών σύμφωνα με τους σχετικούς κανονισμούς και τις προδιαγραφές του κατασκευαστή.
- (2) Θέση εκτός λειτουργίας των συσκευών και εγκαταστάσεων κατά την απουσία των ενοίκων, εκτός από εκείνες των οποίων η λειτουργία είναι απαραίτητη.
- (3) Θέση εκτός λειτουργίας των ηλεκτρικών συσκευών που η λειτουργία τους δεν είναι απαραίτητη κατά τη διάρκεια του ύπνου με αποσύνδεση αυτών από την ηλεκτρική εγκατάσταση.
- (4) Κλείσιμο των εσωτερικών θυρών κατά την απουσία των ενοίκων, καθώς και κατά τη διάρκεια του ύπνου.
- (5) Διασφάλιση ταχείας χρήσης των κλειδιών της εξώπορτας της οικίας από τους διαμένοντες σ' αυτήν ενοίκους, τηλεφωνικής επικοινωνίας, καθώς και μετάβασης σε εξωτερικό παράθυρο όταν η κατοικία στεγάζεται σε όροφο.
- (6) Τακτικός καθαρισμός του απορροφητήρα της κουζίνας και παραμονή ενοίκου σ' αυτήν κατά τη διάρκεια χρήσης οικιακών συσκευών με καυτές επιφάνειες.
- (7) Κατάρτιση σχεδίου διαφυγής σε περίπτωση φωτιάς, ιδιαίτερα όταν στους ενοίκους περιλαμβάνονται άτομα με δυσκολίες στην κίνηση, όραση ή ακοή και καθορισμός σημείου (χώρου) συγκέντρωσης.
- (8) Τοποθέτηση σπέρτων, αναπτήρων και άλλων υλικών πρόκλησης σπινθήρα ή γυμνής φλόγας, σε μέρη που δεν μπορούν να γίνουν αντιληπτά και να προσεγγιστούν από παιδιά.
- (9) Φύλαξη περιεκτών εύφλεκτων ουσιών όπως γυαλιστικών υγρών, βερνικιών και υγραερίου μακριά από πηγές έναυσης και εντός προστατευτικών διατάξεων.
- (10) Επιτήρηση κεριών και άλλων αντικείμενων εκπομπής γυμνής φλόγας από ενήλικα άτομα, επαρκής στήριξη τους και τοποθέτηση μακριά από καυστά ή εύφλεκτα υλικά.
- (11) Πριν την έναρξη εκτέλεσης θερμών εργασιών, έλεγχος της καλής λειτουργίας και κατάστασης των μέτρων και μέσων πυροπροστασίας καθώς και των κλειστών χώρων, για τη διασφάλιση απουσίας επικίνδυνης ατμόσφαιρας και σωστής εξαέρωσης, σε συνδυασμό με την απομάκρυνση εύφλεκτων και καυστών υλικών.
- (12) Επαρκής αερισμός των χώρων αποθήκευσης.
- (13) Τοποθέτηση λεκάνης ασφαλείας επαρκούς χωρητικότητας σε δεξαμενές υγρών καυσίμων για συγκέντρωση τυχόν διαρροών καυσίμων.
- (14) Σήμανση επικίνδυνων υλικών και χώρων.
- (15) Αποψίλωση των ξηρών χόρτων των υπαίθριων χώρων και απομάκρυνση αυτών, καθώς και κάθε άλλου άχρηστου καυστού ή εύφλεκτου υλικού.
- (16) Κατάλληλη διευθέτηση του χώρου αποθήκευσης υλών που μπορούν να αναφλεγούν και απομάκρυνση των εύφλεκτων και καυστών υλών από θέσεις όπου γίνεται χρήση γυμνής φλόγας, προκαλούνται σπινθήρες και γενικά από πηγές εκπομπής θερμότητας.
- (17) Μόνιμη ανάρτηση ευδιάκριτων πινακίδων, στους επικίνδυνους χώρους, αναφορικά με την απαγόρευση καπνίσματος σε άτομα που εισέρχονται σε αυτούς και κατά περίπτωση προειδοποιητικών πινακίδων μη χρήσης νερού σε περίπτωση εκδήλωσης πυρκαγιάς.
- (18) Αποθήκευση των υλικών κατά τρόπο ώστε αυτά να απέχουν από την οροφή απόσταση >0,50m.

Ειδική περίπτωση: Σόμπες-τζάκια

- (1) Τήρηση προδιαγραφών κατασκευαστή.
- (2) Τήρηση επαρκών αποστάσεων ασφαλείας από καυστά υλικά όπως κουρτίνες και κατάλληλη στήριξη τους.
- (3) Στήριξη σομπών, υγρών ή στερεών καυσίμων, σε πυράντοχες διατάξεις και επέκταση της προστασίας σε επαρκή απόσταση εκατέρωθεν των συσκευών.
- (4) Εγκατάσταση πυράντοχων δομικών στοιχείων-δαπέδου πλησίον του ανοίγματος του τζακιού
- (5) Διαστασιολόγηση χώρου και διασφάλιση ορθής κυκλοφορίας αέρα εφόσον χρησιμοποιούνται σόμπες.
- (6) Τοποθέτηση κατάλληλου πλέγματος στις ηλεκτρικές σόμπες και κατάλληλης προστατευτικής κάλυψης μπροστά από το άνοιγμα του τζακιού.
- (7) Κατάλληλη τοποθέτηση ώστε να μην ελλοχεύει ο κίνδυνος ανατροπής
- (8) Απομάκρυνση της στάχτης με χρήση μεταλλικού φαρασιού σε τζάκια ή ξυλόσομπες.
- (9) Τακτικός καθαρισμός καπνοδόχων και εγκατάσταση σπινθηροπαγίδων.
- (10) Τακτικός έλεγχος σωλήνων και άλλων διατάξεων θερμοαστρών υγρών ή αερίων καυσίμων.
- (11) Κλείσιμο θερμοαστρών και σομπών πριν την έξοδο από την οικία ή κατά τη διάρκεια του ύπνου.
- (12) Χρήση στερεών καυσίμων χωρίς υγρασία.

2. Μη επιτρεπόμενες ενέργειες

- (1) Τοποθέτηση μονίμως ή προσωρινώς στις οδεύσεις διαφυγής και εξόδους κινδύνου, επίπλων, θερμοαστρών, χριστουγεννιάτικων δέντρων, και άλλων αντικειμένων ή κατασκευαστικών διατάξεων που μπορούν να μειώσουν το πλάτος αυτών ή να παρακωλύσουν την ελεύθερη διαφυγή των ενοίκων σε περίπτωση κινδύνου.
- (2) Τοποθέτηση επί των θυρών ή πλησίον αυτών, καθρεπτών ή άλλων αντικειμένων που δύναται να παραπλανήσουν ως προς την ορθή πορεία για την έξοδο κινδύνου. Παράθυρα, βιτρίνες, καθρέπτες και λοιπές κατασκευαστικές διατάξεις που λόγω μεγέθους ή τύπου κατασκευής, ενδέχεται να δώσουν την εντύπωση θυρών, πρέπει να επισημαίνονται κατά τέτοιο τρόπο ώστε να μην συγχέονται με τις εξόδους κινδύνου.
- (3) Αποθήκευση καυστών αντικειμένων σε λεβητοστάσια ή αποθήκες καυσίμων (όπως καυσόξυλα και οικιακός εξοπλισμός), καθώς και φιαλών υγραερίου, έστω και κενών σε υπόγειους ή κλειστούς αποθηκευτικούς χώρους.
- (4) Διέλευση ηλεκτρικών καλωδίων κάτω από τάπητες ή περιτύλιξη τους γύρω από καρφιά.
- (5) Υπερφόρτιση ηλεκτρικών συσκευών.
- (6) Κάλυψη της σήμανσης ασφαλείας και των μέσων πυροπροστασίας, από υλικά ή κατασκευαστικές διατάξεις.
- (7) Διακόσμηση ή/και επένδυση των δαπέδων, τοίχων, οροφών και προσόψεων κτιρίων, με υλικά ταχεία επιφανειακής εξάπλωσης φλόγας.
- (8) Πρόκληση σπινθήρα σε δυνητικά επικίνδυνες ατμόσφαιρες όπως εκείνες που ενδέχεται να προκληθούν μετά από βαφή ή λουστράρισμα επίπλων, αραίωση βερνικιών, καθαρισμό ρούχων με βενζίνη, εκτέλεση εργασιών παρκέ, χρήση διαλυτών, εντομοκτόνων, στιλωβωτικών και διαρροή αερίου καυσίμου αερίου.
- (9) Χρήση ειδών πυροτεχνίας (όπως αθυρμάτων) σε στεγασμένους χώρους. Η χρήση τους σε υπαίθριους χώρους γίνεται με την επιφύλαξη της ισχύουσας νομοθεσίας και τις προδιαγραφές του κατασκευαστή.
- (10) Κάπνισμα και χρήση γυμνής φλόγας στους επικίνδυνους χώρους καθώς και εναπόθεση εύφλεκτων ή καυστών υλικών σ' αυτούς.
- (11) Χρήση γυμνής φλόγας από παιδιά, καθώς και εγκατάλειψη αυτών χωρίς παρουσία ενηλίκων.
- (12) Κλείδωμα των θυρών κοινόχρηστων εξόδων κινδύνου με μηχανισμούς που προϋποθέτουν τη χρήση αφαιρούμενου κλειδιού για την απασφάλισή τους.
- (13) Χρήση ανελκυστήρων, ως οδεύσεων διαφυγής σε περίπτωση πυρκαγιάς.

Ειδική περίπτωση: Σόμπες-τζάκια

- (1) Τοποθέτηση θερμαντικών σωμάτων πάνω σε χαλιά
- (2) Ρίψη εύφλεκτων υγρών σε τζάκια ή ξυλόσομπες.
- (3) Τοποθέτηση καυστών μικροαντικειμένων στο περβάζι τζακιού.
- (4) Μεταφορά σόμπας υγραερίου εν λειτουργία.
- (5) Χρήση σόμπας υγραερίου σε υπνοδωμάτιο ή στο μπάνιο.
- (6) Πλήρωση με καύσιμο σόμπας πετρελαίου ή λαδιού κατά τη διάρκεια λειτουργίας της ή όταν αυτή είναι θερμή.
- (7) Χρήση θερμοαστρών ανοικτού τύπου με γυμνή φλόγα και αποφυγή χρήσης συσκευών που έχουν ορατές ή εκτεθειμένες πυρακτωμένες επιφάνειες.
- (8) Ενεργοποίηση συσκευής αμέσως μετά τη χρήση εύφλεκτων υγρών όπως καθαρισμού και χρήση θερμοαστρών σε χώρους όπου υφίσταται βενζίνη, εύφλεκτοι ατμοί ή εύφλεκτα αέρια.
- (9) Τοποθέτηση των θερμοαστρών σε οδεύσεις διαφυγής- εξόδους κινδύνου και γενικά σε χώρους που τυχούσα δυσλειτουργία της συσκευής θα καταστήσει ανενεργή την έξοδο.

ΚΕΦΑΛΑΙΟ Δ' ΕΝΕΡΓΗΤΙΚΗ ΠΥΡΟΠΡΟΣΤΑΣΙΑ Μέρος 5

Μέσα ενεργητικής πυροπροστασίας

Η αναφορά σε αριθμό ορόφων κτιρίου, περιλαμβάνει επιπροσθέτως τους υπόγειους. Στην Πυροσβεστική Διάταξη 15/2014 (Β' 3149) δίνονται οι προδιαγραφές μελέτης σχεδίασης και εγκατάστασης των φορητών, μόνιμων και λοιπών προληπτικών και κατασταλτικών μέτρων και μέσων της ισχύουσας νομοθεσίας πυροπροστασίας.

1. Βοηθητικά εργαλεία και μέσα. Ύπαρξη επαρκούς αριθμού αντιπυρικών κουβερτών κατά ΕΛΟΤ EN 1869, ατομικών προσωπίδων με φίλτρο, καθώς και δύο (2) φανών χειρός και μπαταριών.

2. Πυροσβεστήρες

2.1 Φορητοί πυροσβεστήρες ξηρής σκόνης ή βάσης νερού. Τοποθέτηση στους κοινόχρηστους χώρους, ενός (1) φορητού πυροσβεστήρα κατασβεστικής ικανότητας τουλάχιστον 21Α-113Β-С κατά ΕΛΟΤ EN 3-7, ανά όροφο κύριας ή βοηθητικής χρήσης, που καλύπτει μικτή επιφάνεια 400 m², διαφορετικά τοποθετούνται πρόσθετοι πυροσβεστήρες. Επίσης, τοποθέτηση ενός (1) φορητού πυροσβεστήρα με τις παραπάνω προδιαγραφές σε κάθε μονοκατοικία ανεξαρτήτως εμβαδού που δεν είναι επιπρόσθετος εκείνων που κατά περίπτωση προβλέπει η ισχύουσα νομοθεσία, όπως λόγω χρήσης υγραερίου ή φυσικού αερίου.

2.2 Φορητοί πυροσβεστήρες διοξειδίου του άνθρακα. Τοποθέτηση φορητών πυροσβεστήρων διοξειδίου του άνθρακα, κατασβεστικής ικανότητας τουλάχιστον 55В κατά ΕΛΟΤ EN 3-7, στους χώρους ηλεκτρομηχανολογικών

εγκαταστάσεων όπως μετασχηματιστών μέσης ή υψηλής τάσης και λεβητοστασιών, σε τέτοιες θέσεις ώστε κάθε σημείο των εν λόγω χώρων, να απέχει οριζοντίως μέχρι 15 m από κάθε τέτοιο πυροσβεστήρα. Ο ελάχιστος αριθμός πυροσβεστήρων διοξειδίου του άνθρακα σε αυτούς τους χώρους να είναι τουλάχιστον δύο (2).

2.3 Πυροσβεστήρες οροφής. Τοποθέτηση αυτοδιεγερόμενου πυροσβεστήρα οροφής άνωθεν των κεντρικών καυστήρων θέρμανσης στερεών ή υγρών καυσίμων και/ ή λεβήτων με θερμική ισχύ < 50 kW.

2.4 Φορητοί πυροσβεστήρες κατηγορίας F. Ένας (1) φορητός πυροσβεστήρας, στο χώρο της κουζίνας, για την κατάσβεση πυρκαγιών κατηγορίας F (μαγειρικά έλαια - λίπη), ελάχιστης κατασβεστικής ικανότητας 25F κατά ΕΛΟΤ EN 3-7.

3. Χειροκίνητο σύστημα συναγερμού. Εγκατάσταση χειροκίνητου συστήματος συναγερμού κατά ΕΛΟΤ EN 54, σε πολυκατοικίες με έξι (6) ή περισσότερους ορόφους κύριας χρήσης. Τα κομβία αναγγελίας τοποθετούνται σε κάθε όροφο στις κοινόχρηστες οδεύσεις πλησίον των κλιμακοστασιών.

4. Πυρανίχνευση.

4.1 Εγκατάσταση αυτόματου συστήματος πυρανίχνευσης σύμφωνα με το πρότυπο ΕΛΟΤ EN 54.

4.2 Σε κτίρια κατοικιών με έξι (6) ή λιγότερους ορόφους κύριας χρήσης, στα υπνοδωμάτια, την κουζίνα και τις αποθήκες εμβαδού άνω των 20 τ.μ., δύναται να τοποθετούνται αυτόνομοι ανιχνευτές καπνού που ικανοποιούν τις απαιτήσεις του προτύπου ΕΛΟΤ EN 14604, σύμφωνα με τις προδιαγραφές του κατασκευαστή.

4.3 Εφόσον στην κατοικία διαμένει ΑΜΕΑ με πρόβλημα όρασης ή ακοής επιπλέον της εγκατάστασης αυτόματου συστήματος πυρανίχνευσης σύμφωνα με το πρότυπο ΕΛΟΤ EN 54 να υπάρχουν κατάλληλες οπτικοακουστικές διατάξεις συναγερμού σύμφωνα με το πρότυπο ΕΛΟΤ EN 54-23 και τις προδιαγραφές του κατασκευαστή.

4.4 Στους επικίνδυνους χώρους Κατηγορίας Α εγκαθίσταται αυτόματο σύστημα πυρανίχνευσης σύμφωνα με το πρότυπο ΕΛΟΤ EN 54.

5. Ανίχνευση διαρροής εκρηκτικών μιγμάτων. Ένας (1) φορητός ανιχνευτής διαρροής αερίων καυσίμων, που πληροί τις απαιτήσεις των ευρωπαϊκών προτύπων, στην περίπτωση που χρησιμοποιούνται συσκευές παρασκευής φαγητού που λειτουργούν με υγραέριο ή φυσικό αέριο, ή/και σόμπες υγραερίου.

6. Μόνιμο υδροδοτικό πυροσβεστικό δίκτυο. Εγκατάσταση μόνιμου υδροδοτικού πυροσβεστικού δικτύου στις πολυκατοικίες ύψους άνω των 28 m και συνολική επιφάνεια ενός (1) ορόφου άνω των 500 m².

7. Απλό υδροδοτικό πυροσβεστικό δίκτυο-σημεία υδροληψίας. Στους υπόγειους χώρους στάθμευσης οχημάτων εγκαθίσταται απλό υδροδοτικό πυροσβεστικό δίκτυο (πυροσβεστικό ερμάριο) και οι ισόγειοι ή υπέργειοι χώροι στάθμευσης, καθώς και οι υπαίθριοι χώροι αποθήκευσης καυστών υλικών, καλύπτονται από επαρκή αριθμό σημείων υδροληψίας που διαθέτουν εύκαμπτους ελαστικούς σωλήνες μήκους έως είκοσι (20) m και διάμετρο τουλάχιστον 15 mm με ακροφύσιο.

8. Σύστημα πυρόσβεσης. Εγκατάσταση αυτόματου συστήματος πυρόσβεσης στους στεγασμένους χώρους αποθήκευσης υγρών καυσίμων με συνολική χωρητικότητα άνω των 3 m³ ή εύφλεκτων υγρών (βοηθητικοί χώροι κατοικιών) και στους επικίνδυνους χώρους Κατηγορίας Β, όπου, εφόσον ενδείκνυται η χρήση νερού, εγκαθίσταται αυτόματο σύστημα καταιονισμού ύδατος.

ΚΕΦΑΛΑΙΟ Ε'

ΤΗΡΗΣΗ ΜΕΤΡΩΝ ΚΑΙ ΜΕΣΩΝ ΠΥΡΟΠΡΟΣΤΑΣΙΑΣ

Τα μέτρα και μέσα πυροπροστασίας του παρόντος, λαμβάνονται, τοποθετούνται και κατά περίπτωση μελετώνται και εγκαθίστανται, χωρίς την ανάμιξη των Υπηρεσιών του Σώματος

Άρθρο 2:

Προσωρινή Διαμονή

2.1. Γενικά.

Στην κατηγορία αυτή περιλαμβάνονται όλες οι τουριστικές εγκαταστάσεις που χρησιμοποιούνται για να παρέχουν στους ενοίκους τους, χώρους κατάλληλους για ύπνο και σωματική υγιεινή και καθαριότητα και είναι δυναμικότητας τουλάχιστον 20 κλινών. Εγκαταστάσεις δυναμικότητας μικρότερης των 20 κλινών, εξετάζονται με τις προϋποθέσεις των κτιρίων με χρήση «Κατοικία».

Ενδεικτικές συμπληρωματικές χρήσεις στην κατηγορία αυτή είναι αποθήκες, γραφεία, χώρος πρωινού, αίθουσα εκδηλώσεων, εστιατόριο, χώρος αισθητικής, γυμναστήριο κ.λπ.

2.2. Σχεδιασμός οδεύσεων διαφυγής.

Το ελάχιστο επιτρεπόμενο πλάτος των οδεύσεων διαφυγής, καθώς και το πλάτος των θυρών των εξόδων κινδύνου

ορίζεται σε 0,90 μ. Σε κάθε περίπτωση θα πρέπει το ελάχιστο ελεύθερο πλάτος για τις πόρτες των οδύσεων διαφυγής να είναι 0,80 μ.

Επιπλέον των γενικών διατάξεων, ο αριθμός και το πλάτος των εξόδων κινδύνου ανά όροφο καθορίζονται στον παρακάτω πίνακα:

ΑΡΙΘΜΟΣ ΚΑΙ ΠΛΑΤΗ ΕΞΟΔΩΝ ΚΙΝΔΥΝΟΥ ΑΝΑ ΟΡΟΦΟ		
Θεωρητικός Πληθυσμός	Ελάχιστος αριθμός εξόδων	Ελάχιστο πλάτος κάθε εξόδου
Έως 50	1*	0,90 μ.
51 - 250 άτομα	2	1,10 μ.
251 - 500 άτομα	2	1,40 μ.
501 - 750 άτομα	3	1,60 μ.
751 - 1000 άτομα	4	1,80 μ.

*Κατ' εξαίρεση σε υπόγειους χώρους κύριας χρήσης καθώς και σε κτίρια με τρεις ή περισσότερους ορόφους κύριας χρήσης, επιβάλλονται δύο (2) τουλάχιστον εξοδοί κινδύνου ελάχιστου πλάτους 0,90μ.

Για πληθυσμό μεγαλύτερο των 1000 ατόμων προστίθεται μία έξοδος πλάτους 1,80 του μ. ανά 250 άτομα ή κλάσμα αυτών.

Στις εξόδους κινδύνου δεν πρέπει να τοποθετούνται καθρέφτες παραπλανητικοί για την κατεύθυνση διαφυγής και γενικότερα δεν επιτρέπεται να υπάρχουν έπιπλα ή άλλα εμπόδια που εμποδίζουν την όδευση.

Κάθε πόρτα πρέπει να έχει κατάλληλο εξοπλισμό, ώστε να μπορεί να ανοίγει αμέσως από την πλευρά, από όπου πραγματοποιείται η διαφυγή. Αν υπάρχουν κλειδαριές, πρέπει να είναι τέτοιου τύπου, ώστε να μην απαιτείται η χρησιμοποίηση κλειδιού για να ανοίξουν από την πλευρά, από όπου πραγματοποιείται η διαφυγή.

2.3. Δομική πυροπροστασία.

Τα εσωτερικά κλιμακοστάσια σε ξενοδοχεία με 3 ή περισσότερους ορόφους πρέπει να είναι πυροπροστατευμένα.

Οι πόρτες των μονάδων διαμονής προς τους κοινόχρηστους διαδρόμους πρέπει να είναι πυράντοχες με δείκτη πυραντίστασης τουλάχιστον 30 λεπτών.

2.4. Φωτισμός, σήμανση ασφαλείας και σχεδιαγράμματα διαφυγής.

Επιβάλλεται η εγκατάσταση φωτισμού ασφαλείας των οδύσεων διαφυγής και των εξόδων κινδύνου.

Επιβάλλεται η σήμανση ασφαλείας των οδύσεων διαφυγής, εξόδων κινδύνου και του πυροσβεστικού υλικού/εξοπλισμού.

Επιβάλλεται η ανάρτηση διαγραμμάτων διαφυγής σε κάθε μονάδα διαμονής, στους κοινόχρηστους χώρους και τους χώρους άλλης κύριας χρήσης όπως συνάθροισης κοινού.

2.5. Μέσα ενεργητικής πυροπροστασίας.

2.5.1. Φορητοί πυροσβεστήρες ξηρής σκόνης ή βάσης νερού

Επιβάλλεται η τοποθέτηση ενός (1) πυροσβεστήρα ανά 100 τ.μ. μικτής επιφάνειας.

2.5.2. Χειροκίνητο σύστημα συναγερμού

Χειροκίνητο σύστημα συναγερμού, επιβάλλεται σε όλα τα κτίρια της κατηγορίας αυτής.

2.5.3. Πυρανίχνευση

Αυτόματο σύστημα πυρανίχνευσης επιβάλλεται στις παρακάτω περιπτώσεις:

α. Σε κτίρια προσωρινής διαμονής με συνολικό δυναμικό τουλάχιστον 50 κλινών.

β. Σε κτίρια προσωρινής διαμονής με δύο (2) ή περισσότερους ορόφους κύριας χρήσης.

2.5.4. Μόνιμο υδροδοτικό πυροσβεστικό - απλό υδροδοτικό πυροσβεστικό δίκτυο

Μόνιμο υδροδοτικό πυροσβεστικό δίκτυο επιβάλλεται:

α) Σε κτίρια προσωρινής διαμονής με τρεις (3) ή περισσότερους ορόφους κύριας χρήσης και δυναμικό τουλάχιστον εκατό (100) κλινών.

β) Σε κατασκηνώσεις που βρίσκονται εντός δάσους ή δασικής έκτασης ή σε απόσταση μικρότερη των 300 μ. από δάσος ή δασική έκταση.

Θέμα: «Πυροπροστασία κατασκηνώσεων – παιδικών εξοχών»

1. Σε συνέχεια ερωτημάτων Πυροσβεστικών Υπηρεσιών, πολιτών, συλλόγων, φορέων διαχείρισης και ενδιαφερόμενων μελετητών, αναφορικά με την πυροπροστασία κατασκηνώσεων (campings) - παιδικών εξοχών, σας γνωρίζουμε τα εξής:

α. Στις περιπτώσεις κατασκευών ή κτισμάτων - κτιρίων (όπως κοιτώνες - χώροι διαμονής κατασκηνωτών, μαγειρεία, τραπεζαρίες, αποθήκες τροφίμων, εργαλείων και υλικών, αποχωρητήρια, ιατρεία, αναρρωτήρια, κυλικεία, πλυντήρια - σιδερωτήρια, χώροι υγιεινής, ιατρείων) ή εγκαταστάσεων στεγασμένων ή περιφραγμένων αθλοπαιδιών (π.χ. καλαθοσφαίρισης, ποδοσφαίρου, χειροσφαίρισης, αντισφαίρισης, κολυμβητική δεξαμενή, παιδική χαρά), εφαρμόζονται οι διατάξεις της ισχύουσας νομοθεσίας πυρασφάλειας ανά ειδική χρήση κτιρίου, σύμφωνα με το πεδίο εφαρμογής του άρθρου 2 του Κεφαλαίου Α' του (α) σχετικού.

β. Σύμφωνα με την παρ. 2.5.4. (εδ. β) του άρθρου 2 του Κεφαλαίου Β' του (α) σχετικού, Μόνιμο υδροδοτικό πυροσβεστικό δίκτυο επιβάλλεται σε κατασκηνώσεις που βρίσκονται εντός δάσους ή δασικής έκτασης ή σε απόσταση μικρότερη των 300μ. από δάσος ή δασική έκταση. Σε αντίθετη περίπτωση εγκαθίσταται απλό υδροδοτικό πυροσβεστικό δίκτυο.

γ. Στην παρ. 7.4. του άρθρου 7 του Κεφαλαίου Α' του (α) σχετικού αναφέρονται μέτρα προληπτικής πυροπροστασίας υπό μορφή ενδεικτικών επιτρεπόμενων και μη επιτρεπόμενων ενεργειών, για την απομείωση του κινδύνου εκδήλωσης και εξάπλωσης πυρκαγιάς.

δ. Σύμφωνα με την παρ. 2.4. του άρθρου 2 του Κεφαλαίου Α' του (α) σχετικού, «Ειδικές διατάξεις που ρυθμίζουν ζητήματα εγκατάστασης μέσω ενεργητικής πυροπροστασίας ειδικών εγκαταστάσεων ειδικών κατηγοριών κτιρίων ή χρήσεων, ισχύουν επιπρόσθετα των απαιτήσεων που ορίζονται στον παρόντα κανονισμό». Επιπλέον, σύμφωνα με την παρ. 7.4. «Επιπροσθέτως των κάτωθι αναγραφόμενων προληπτικών μέτρων πυροπροστασίας επιβάλλεται η λήψη κάθε άλλου κατά περίπτωση μέτρου που αποσκοπεί στην αποφυγή αιτιών και τη μείωση του κινδύνου από πυρκαγιά.»

ε. Σύμφωνα με τις παρ. 1, στοιχείο γ' του άρθρου 3 του ν. 4276/2014 (Α' 155), όπως ισχύει, το πιστοποιητικό πυρασφάλειας αποτελεί απαραίτητο δικαιολογητικό για τις οργανωμένες τουριστικές κατασκηνώσεις (camping) ανεξαρτήτως δυναμικότητας. Οργανωμένες τουριστικές κατασκηνώσεις (camping) σύμφωνα με το άρθρο 1 νοούνται τα κύρια ξενοδοχειακά καταλύματα, υπαίθρια, με ή χωρίς οικίσκους, στα οποία παρέχεται η δυνατότητα διαμονής, εστίασης και αναψυχής τουριστών που διαθέτουν ή όχι ίδια κατασκηνωτικά και μεταφορικά μέσα, όπως συρόμενα ή αυτοκινούμενα τροχόσπιτα, ρυμουλκούμενα ή ημιρυμουλκούμενα τροχόσπιτα, σκηνές, τροχοσκηνές ή σκηνές επί της οροφής οχημάτων, τουριστικά λεωφορεία διαμορφωμένα με κοιτώνες (hotel bus) και τουριστικά λεωφορεία με συρόμενα οχήματα διαμορφωμένα με κοιτώνες (rotel hotel).

στ. Σύμφωνα με την (ε) σχετική, απαραίτητη προϋπόθεση για τη χορήγηση άδειας ίδρυσης ή/και λειτουργίας κατασκηνώσεων που οργανώνονται με ίδια μέσα, με πληρωμή ή χωρίς πληρωμή από φυσικά ή Νομικά Πρόσωπα ή από Δημόσιες Υπηρεσίες ή Οργανισμούς ή Οργανώσεις, είναι η υποβολή από τους ενδιαφερόμενους φορείς στη Διεύθυνση Δημόσιας Υγείας και Κοινωνικής Μέριμνας της οικείας Περιφερειακής Ενότητας μεταξύ άλλων πιστοποιητικού (ενεργητικής) πυροπροστασίας.

ζ. Σύμφωνα με την παρ. 3 του άρθρου 8 της (γ) σχετικής, «Το Υπουργείο Υγείας και Πρόνοιας διαθέτει ασθενοφόρα οχήματα σε περιπτώσεις μεγάλων πυρκαγιών, όταν αυτό κριθεί απαραίτητο από το Σ.Τ.Ο. Επίσης, ως Αρχή που χορηγεί άδειες λειτουργίας κατασκηνώσεων, είναι υπεύθυνο για τη λήψη όλων των μέτρων πυροπροστασίας, τη χορήγηση των απαραίτητων βεβαιώσεων και την ύπαρξη σχεδίων εκκένωσης αυτών. Ιδιαίτερη προσοχή πρέπει να δίνεται σε κατασκηνώσεις εντός και πλησίον δασικών εκτάσεων.». Επίσης, σύμφωνα με την παρ. 5 του άρθρου 8, «5. Το Υπουργείο Εθνικής Παιδείας και Θρησκευμάτων καταρτίζει σχέδια εκκένωσης των κατασκηνώσεων εποπτείας του, σε συνεργασία με τη Γενική Γραμματεία Πολιτικής Προστασίας και το Υπουργείο Υγείας και Πρόνοιας, εκδίδει βιβλία ή φυλλάδια περιβαλλοντικού περιεχομένου και οργανώνει προγράμματα ενημέρωσης σχετικά με το πρόβλημα των πυρκαγιών σε όλες τις βαθμίδες εκπαίδευσης.»

η. Σύμφωνα με το (στ) σχετικό, η Υπηρεσία μας δεν έχει αρμοδιότητα να υποδείξει την εγκατάσταση ή μη αλεξικέρανου στις κατασκηνώσεις, όπως προβλέπεται στην παρ. 4, εδ. (ι) του άρθρου 4 της (ε) όμοιας, και ως εκ τούτου αντίστοιχα αιτήματα διαβιβάζονται στην αρμόδια Πολεοδομική Αρχή, σύμφωνα με τη διαδικασία που καθορίζεται στο άρθρο 4 του ν. 2690/1999 (Α' 45).

2. Επιπροσθέτως των ελάχιστα απαιτούμενων μέτρων και μέσων πυροπροστασίας της ισχύουσας νομοθεσίας πυρασφάλειας, σε όλες τις κατασκηνώσεις - παιδικές εξοχές θα λαμβάνονται κατ' ελάχιστον τα κάτωθι προληπτικά και κατασταλτικά μέτρα και μέσα πυροπροστασίας:

2.1. Προληπτικά μέτρα πυροπροστασίας

α. Συντήρηση ή/και διάνοιξη των οδών προσπέλασης ώστε να μην εμποδίζεται η ελεύθερη διέλευση των πυροσβεστικών οχημάτων (όπως εξασφάλιση βατότητας, άρση εμποδίων, κλάδεμα παρόδιας βλάστησης κλπ.).

β. Καθαρισμός της χαμηλής βλάστησης (όπως αποψίλωση χώρων), μερική αποκλάδωση (όπως κόψιμο των θάμνων και χαμηλών κλάδων των δένδρων κλπ.), και η απομάκρυνση αυτών, καθώς και κάθε άλλου άχρηστου καυστού ή εύφλεκτου υλικού, διάνοιξη αντιπυρικής ζώνης ασφαλείας στην περίμετρο του οικοπέδου, χωρίς οι ενέργειες αυτές να προσκρούουν στις διατάξεις της δασικής νομοθεσίας και, όπου αυτές απαιτούνται, εκτελούνται καθ' υπόδειξη και σε συνεργασία με τις κατά τόπους αρμόδιες δασικές υπηρεσίες.

γ. Σύνταξη και εκπόνηση σχεδίων εκκένωσης της κατασκήνωσης (κατασκηνωτών και προσωπικού) σε περίπτωση έκτακτης ανάγκης (όπως εκδήλωση πυρκαγιάς), το οποίο θα κοινοποιείται στην αρμόδια Πυροσβεστική Υπηρεσία.

δ. Ύπαρξη ειδικού χώρου συγκέντρωσης των κατασκηνωτών σε περίπτωση έκτακτης ανάγκης (όπως υπαίθρια αθλητική εγκατάσταση, κλπ.).

ε. Ύπαρξη μεγαφωνικού συστήματος, σύμφωνα με το πρότυπο ΕΛΟΤ EN 54 - Μέρος 24.

στ. Ανάρτηση πινακίδων σε εμφανή σημεία του χώρου με οδηγίες πρόληψης πυρκαγιάς και τρόπους ενέργειας του προσωπικού σε περίπτωση έναρξης πυρκαγιάς.

ζ. Απαγόρευση ανάμματος ελεύθερης φωτιάς, χρήσης ειδών πυροτεχνίας, καπνίσματος, εφόσον είναι δασώδης περιοχή.

η. Για τις κατασκηνώσεις που βρίσκονται εντός δασών και δασικών εκτάσεων και πλησίον αυτών, συνισχύουν και εφαρμόζονται οι διατάξεις της:

i) υπ' αριθ. 9/2000 Πυροσβεστικής διάταξης (Β' 1459), όπως τροποποιήθηκε και συμπληρώθηκε με την υπ' αριθ. 9/2005 Πυροσβεστική Διάταξη (Β' 1554) «Κανονισμός ρύθμισης μέτρων για την πρόληψη και αντιμετώπιση πυρκαγιών σε δασικές και αγροτικές εκτάσεις», και

ii) υπ' αριθ. 7/1996 Πυροσβεστικής Διάταξης (Β' 155) «Λήψη μέτρων πυροπροστασίας κατά την εκτέλεση θερμών εργασιών».

2.2. Κατασταλτικά μέσα πυροπροστασίας

α. Σε κατασκηνώσεις που βρίσκονται εντός δάσους ή δασικής έκτασης ή σε απόσταση μικρότερη των 300μ. από δάσος ή δασική έκταση επιβάλλεται η εγκατάσταση Μόνιμου υδροδοτικού πυροσβεστικού δίκτυο (Μ.Υ.Π.Δ.) κατηγορίας II, σύμφωνα με την ΤΟΤΤΕ 2451/1986, που να καλύπτει όλους τους χώρους της κατασκήνωσης. Σε περίπτωση μη υποχρέωσης εγκατάστασης Μ.Υ.Π.Δ., εγκαθίσταται απλό υδροδοτικό πυροσβεστικό δίκτυο.

Η χρήση πλαστικών σωλήνων δύναται να γίνεται αποδεκτή αποκλειστικά και μόνο σε υπαίθριους χώρους, με την προϋπόθεση να είναι επαρκώς επιχρωματωμένοι και πυράντοχα καλυμμένοι, ώστε να μην προσβάλλονται από την θερμότητα που ενδεχομένως αναπτυχθεί στο χώρο διέλευσής τους. Επίσης οι σωλήνες αυτοί θα πρέπει να παρουσιάζουν μηχανικές ιδιότητες - αντοχές που υπερκαλύπτουν τις απαιτήσεις της χρήσης για την οποία προορίζονται.

β. Τοποθέτηση φορητών πυροσβεστήρων κατασβεστικής ικανότητας κατ' ελάχιστον 21Α-113Β-С, σύμφωνα με το ΕΛΟΤ EN 3-7, στα μαγειρεία, κοιτώνες, καταφύγια, αποθήκες, τραπεζαρίες, σε απόσταση ώστε κανένα σημείο των ως άνω χώρων να μην απέχει περισσότερο των 1 5μ. από τον πλησιέστερο πυροσβεστήρα.

γ. Ύπαρξη βοηθητικών εργαλείων και μέσων, τοποθετημένα σε ευδιάκριτα σημεία σε όλη την έκταση της κατασκήνωσης, όπως βαρέλια με νερό, τσεκούρια, φτυάρια, αξίνες, σκερπάνια, φίλτρα - μάσκες προστασίας. Ο αριθμός των βοηθητικών εργαλείων και μέσων θα καθορίζεται σύμφωνα με την έκταση που καταλαμβάνει η κατασκήνωση και τον αριθμό των κατασκηνωτών και με ευθύνη του φορέα διαχείρισης της εγκατάστασης.

2.3. Όλες οι κατασκηνώσεις, υποχρεούνται στη συγκρότηση, οργάνωση και εκπαίδευση ομάδων πυροπροστασίας από το προσωπικό της εγκατάστασης, σύμφωνα με την υπ' αριθ. 14/2014 Πυροσβεστική Διάταξη (Β' 2434), στο άρθρο 5 της οποίας προβλέπονται και ασκήσεις ετοιμότητας και εκκένωσης.

2.4. Οι προδιαγραφές μελέτης, σχεδίασης και εγκατάστασης των φορητών, μόνιμων και λοιπών προληπτικών και κατασταλτικών μέτρων και μέσων της ισχύουσας νομοθεσίας πυροπροστασίας καθορίζονται στην υπ' αριθ. 15/2014 Πυροσβεστική Διάταξη (Β' 3149), όπως κάθε φορά ισχύει.

3. Κατόπιν των προεκτεθέντων:

α. Η μελέτη πυροπροστασίας που συντάσσεται σύμφωνα με την κείμενη νομοθεσία, θα περιγράφει και τα επιπρόσθετα προληπτικά και κατασταλτικά μέτρα και μέσα πυροπροστασίας της παρ. 2 της παρούσας, που υποχρεούται να λαμβάνει η κατασκήνωση.

β. Στις περιπτώσεις δημόσιων ή ιδιωτικών παιδικών εξοχών - κατασκηνώσεων, για τις οποίες προβλέπεται μεταξύ των άλλων δικαιολογητικών για τη χορήγηση άδειας λειτουργίας πιστοποιητικό (ενεργητικής) πυροπροστασίας, αυτό θα χορηγείται με τη διαδικασία της υπ' αριθ. 13/2013 Πυροσβεστικής Διάταξης (Β' 1586). Το πιστοποιητικό (ενεργητικής) πυροπροστασίας, ανεξάρτητα του φορέα αδειοδότησης της κατασκήνωσης θα είναι διάρκειας πέντε (5) ετών.

γ. Ανεξάρτητα από την απαίτηση για έκδοση πιστοποιητικού πυροπροστασίας, όλες οι εγκαταστάσεις που εμπίπτουν στο πεδίο εφαρμογής της παρούσας οφείλουν να εφοδιάζονται με βιβλίο ελέγχου, συντήρησης και καλής λειτουργίας των μέσων ενεργητικής πυροπροστασίας, σύμφωνα με την υπ' αριθ. 12/2012 Πυροσβεστική Διάταξη (Β' 1794), όπως κάθε φορά ισχύει.

δ. Κατασκηνώσεις, για τις οποίες δεν απαιτείται πιστοποιητικό (ενεργητικής) πυροπροστασίας λόγω μη έκδοσης άδειας λειτουργίας από την οικεία Περιφέρεια (όπως μαθητικές κατασκηνώσεις, προσκοπικές κατασκηνώσεις του Σώματος Ελλήνων Προσκόπων που εποπτεύονται από το Υπουργείο Παιδείας, Έρευνας και Θρησκευμάτων ή κατασκηνώσεις του Κρατικού Προγράμματος), υποχρεούνται στη σύνταξη μελέτης πυροπροστασίας, σύμφωνα με τα διαλαμβανόμενα στην παρούσα και την υποβολή της προς έγκριση στην αρμόδια Πυροσβεστική Υπηρεσία.

ε. Μελέτες πυροπροστασίας που έχουν εγκριθεί ή/και αντίστοιχα πιστοποιητικά (ενεργητικής) πυροπροστασίας που έχουν χορηγηθεί από την Πυροσβεστική Υπηρεσία, παραμένουν σε ισχύ εφόσον δεν έχουν διαφοροποιηθεί οι όροι και προϋποθέσεις έγκρισής τους.

4. Σε όλες τις κατασκευώσεις θα διενεργείται υποχρεωτικά από την κατά τόπο Πυροσβεστική Υπηρεσία πριν την έναρξη της κατασκευωτικής περιόδου έλεγχος για την τήρηση και καλή λειτουργία των μέτρων και μέσων πυροπροστασίας. Σε περίπτωση διαπίστωσης ελλείψεων, παραλείψεων ή/και παραβάσεων ή/και λειτουργίας εγκατάστασης χωρίς την ύπαρξη μελέτης πυροπροστασίας, ανεξαρτήτως της απαίτησης ή μη άδειας λειτουργίας, οι Πυροσβεστικές Υπηρεσίες εντέλλονται για την εφαρμογή των κατά περίπτωση διαδικασιών ή/και επιβολής των διοικητικών ή λοιπών μέτρων της ισχύουσας νομοθεσίας πυρασφάλειας με την μεταξύ άλλων ανάκληση τυχόν χορηγηθέντων πιστοποιητικών (ενεργητικής) πυροπροστασίας, αποστολής των Υπεύθυνων Δηλώσεων στην εισαγγελική αρχή και κοινοποίηση των διαπιστώσεών τους στην αδειοδοτούσα ή εποπτεύουσα Αρχή, και στην οικεία εισαγγελική Αρχή στις περιπτώσεις σημαντικών ελλείψεων, παραλείψεων ή παραβάσεων.

5. Τέλος, επισημαίνεται ότι σύμφωνα με την παρ. 18 του άρθρου 7 του ν. 4276/2014 (Α' 155), όπως ισχύει, «18. Απαγορεύεται η εγκατάσταση σκηνών, ρυμουλκούμενων, ημιρυμουλκούμενων και αυτοκινούμενων τροχόσπιτων σε αρχαιολογικούς χώρους, αιγιαλούς, παραλίες, παρυφές δημόσιων δασών και εν γένει κοινόχρηστους χώρους, καθώς και η φιλοξενία πέραν του ενός τροχόσπιτου από καταστηματαρχες ή ιδιώτες. Οι παραβάτες τιμωρούνται με φυλάκιση μέχρι τρεις (3) μήνες ή με επιβολή προστίμου του κατωτέρω εδαφίου, εφόσον δεν προβλέπεται βαρύτερη ποινή από άλλη διάταξη, διατασσόμενης συγχρόνως υπό του δικαστηρίου της βίαιης αποβολής τους. Διαδικασία τηρείται η οριζόμενη από τα άρθρα 417 επ. του Κώδικα Ποινικής Δικονομίας για την ανάκριση και εκδίκαση των επ' αυτοφώρω πλημμελημάτων. Οι παραβάτες τιμωρούνται με πρόστιμο ύψους τριακοσίων (300) ευρώ ανά άτομο ή ανά κατασκευωτικό ή ανά μεταφορικό μέσο, που επιβάλλεται από το βεβαιούν την παράβαση αστυνομικό ή λιμενικό όργανο και εισπράττεται, σύμφωνα με τις διατάξεις του άρθρου 104 του Κώδικα Οδικής Κυκλοφορίας (Κ.Ο.Κ.) του Ν. 2696/1999 (Α' 57). Σε ελέγχους από μεικτά συνεργεία την ποινή του προστίμου επιβάλλει το αστυνομικό όργανο που παρίσταται κατά τον έλεγχο». Ως εκ τούτου, δεν αποτελεί αρμοδιότητα της Υπηρεσίας μας η εξέταση καταγγελιών ή σχετικών αιτημάτων στις συντρέχουσες περιπτώσεις.

6. Από την έκδοση της παρούσας καταργούνται:

- το υπ' αριθ. 20762 Φ.701.2/31.5.2010 έγγραφο Α.Π.Σ.,
- το υπ' αριθ. 31552 Φ.701.2/16.6.2009 έγγραφο Α.Π.Σ.,
- οι παρ. 6.2. και 6.3. της υπ' αριθ. 39112 Φ.701.2/12.10.1998 εγκυκλίου Διαταγής Α.Π.Σ.,

καθώς και κάθε άλλη γενική ή ειδική ερμηνευτική ή διευκρινιστική εγκύκλιο ή διαταγή που αντίκειται στην παρούσα.

Κτίρια προσωρινής διαμονής που δεν υποχρεούνται στην εγκατάσταση μόνιμου υδροδοτικού πυροσβεστικού δικτύου υποχρεούνται στην εγκατάσταση απλού υδροδοτικού πυροσβεστικού δικτύου (πυροσβεστικό ερμάριο).

2.5.5. Αυτόματα συστήματα πυρόσβεσης

Αυτόματο σύστημα πυρόσβεσης με νερό (καταιονισμού ύδατος) επιβάλλεται στις παρακάτω περιπτώσεις:

α. Σε κτίρια προσωρινής διαμονής ύψους άνω των 23 μ.

β. Σε κτίρια προσωρινής διαμονής με τρεις (3) ή περισσότερους ορόφους κύριας χρήσης και δυναμικό τουλάχιστον τριακοσίων (300) κλινών.

ΕΓΚΥΚΛΙΟΣ ΥΠΕΝ/ΔΑΟΚΑ/42489/1824 10/05/2019: «Θέμα: Διευκρινίσεις για την εφαρμογή του Κανονισμού Πυροπροστασίας Κτιρίων (π.δ. 41/2018, ΦΕΚ 80 Α'/7-5-2018)»

Κεφάλαιο Β. Ειδικές διατάξεις

Άρθρο 2: Προσωρινή διαμονή

Κτίρια φοιτητικών εστιών εμπίπτουν στην κατηγορία αυτή. Φοιτητικές εστίες με λιγότερες από είκοσι κλίνες εμπίπτουν στην κατηγορία κατοικιών.

Άρθρο 3:

Συνάθροιση Κοινού

3.1. Γενικά.

Στην κατηγορία συνάθροιση κοινού περιλαμβάνονται κτίρια ή τμήματα κτιρίων ή χώροι κτιρίων και οικοπέδων, καθώς και οι βοηθητικοί χώροι αυτών, όπου συναθροίζονται τουλάχιστον 50 άτομα για κοινωνικές, οικονομικές, πολιτιστικές, θρησκευτικές, ψυχαγωγικές, εκπαιδευτικές, επιστημονικές, αθλητικές εκδηλώσεις και δραστηριότητες. Ειδικότερα στην κατηγορία αυτή περιλαμβάνονται αίθουσες διαλέξεων, αμφιθέατρα, χώροι αναμονής συγκοινωνιακών μέσων, αίθουσες αεροδρομίων, γήπεδα, λέσχες, παιδότοποι, λούνα παρκ, ΚΑΠΗ, χώροι μαζικής εστίασης, αναψυχής και προσφοράς.

Κτίρια ή χώροι όπου συναθροίζονται λιγότερα από 50 άτομα εξετάζονται με το κατά περίπτωση ειδικό άρθρο της συγγενέστερης κατηγορίας, όπως ενδεικτικά περιγράφεται παρακάτω.

Τράπεζες συνολικής επιφάνειας μικρότερο των 70 τ.μ., χώροι παροχής υπηρεσιών καθώς και καταστήματα υγειονομικού ενδιαφέροντος όπου συναθροίζεται κοινό με θεωρητικό πληθυσμό έως 49 άτομα όπως ταχυδρομεία, κέντρα εξυπηρέτησης πολιτών, πρακτορεία τυχερών παιγνίων, εστιατόρια, ζαχαροπλαστεία, καφεενία, αναψυκτήρια, πιτσαρίες, σνακ μπαρ, εξετάζονται με τις διατάξεις του άρθρου 7 «Εμπόριο».

Χώροι εκπαιδευτικών και αθλητικών δραστηριοτήτων όπως σχολές χορού, αθλητικές σχολές, αίθουσες γυμναστικής κλπ με πληθυσμό έως 49 άτομα εξετάζονται με τις διατάξεις του άρθρου 4 «Εκπαίδευση».

Ενδεικτικές συμπληρωματικές χρήσεις στην κατηγορία αυτή είναι μικρό γραφείο, μικρή αποθήκη, βοηθητικοί χώροι, μικρό μαγειρείο κ.λπ.

3.2. Υπολογισμός θεωρητικού πληθυσμού.

Κατά τον υπολογισμό του πληθυσμού ενός χώρου συνάθροισης κοινού πρέπει να λαμβάνονται υπόψη και τα παρακάτω (εκτός των αναφερόμενων στις Γενικές Διατάξεις):

i. Ένας χώρος συνάθροισης κοινού μπορεί να έχει μια αποκλειστική δραστηριότητα ή να προσφέρεται για πολλαπλές μη ταυτόχρονες δραστηριότητες. Στην περίπτωση αυτή ως πληθυσμός του χώρου θεωρείται αυτός της δυσμενέστερης δραστηριότητας.

ii. Ένας χώρος συνάθροισης κοινού μπορεί κατά τη λειτουργία του να έχει διαφορετικές πυκνότητες συγκέντρωσης του κοινού κατά περιοχές του π.χ. περιοχή ορθίων, περιοχή με θέσεις σταθερές ή όχι κ.λπ. Στην περίπτωση αυτή ο πληθυσμός του χώρου υπολογίζεται ως το άθροισμα των επί μέρους συναθροίσεων.

iii. Ένας ενιαίος χώρος μπορεί να έχει περιοχές με διαφορετικές δραστηριότητες συνάθροισης κοινού ταυτόχρονα π.χ. αίθουσα αεροδρομίου, αθλητική αίθουσα.

Στην περίπτωση αυτή ο πληθυσμός του χώρου υπολογίζεται ως το άθροισμα των επί μέρους συναθροίσεων.

iv. Σε περιοχές χώρου συνάθροισης κοινού όπου δεν καθορίζεται από τη μελέτη η χρήση τους, ο πληθυσμός θα υπολογίζεται με την αναλογία 1 άτομο / 0,30 τ. μ. εμβαδού δαπέδου τους. Εξαιρούνται οι περιοχές που οριοθετούνται σαφώς με σταθερά στοιχεία για την κυκλοφορία του κοινού.

v. Στις περιπτώσεις που από άλλες διατάξεις προκύπτει σ' ένα χώρο συνάθροισης κοινού μεγαλύτερος αριθμός ατόμων από τον αριθμό που προκύπτει από τις προηγούμενες παραγράφους, ο μεγαλύτερος αυτός αριθμός ατόμων ισχύει ως πληθυσμός.

vi. Σε θέατρα, κινηματογράφους, κέντρα διασκέδασης και συναφείς χώρους συνάθροισης κοινού, όπου εισέρχονται άτομα στο κτίριο σε χρόνο που δεν υπάρχουν διαθέσιμες θέσεις γι αυτά αλλά τους επιτρέπεται να περιμένουν σε προθαλάμους ή άλλους χώρους αναμονής μέχρι να υπάρξουν θέσεις πρέπει να τηρούνται τα ακόλουθα: α)

Ο πληθυσμός του χώρου αναμονής υπολογίζεται 1 άτομο / 0,30 τ.μ. εμβαδού δαπέδου (αναμονή ορθίων ατόμων).

β) Ο πληθυσμός αυτός του χώρου αναμονής αθροίζεται στον πληθυσμό της αίθουσας συνάθροισης ώστε να προκύψει ο συνολικός πληθυσμός.

γ) Πρέπει να λαμβάνεται μέριμνα, ώστε η αναμονή του κοινού να περιορίζεται σε περιοχές τέτοιες που δεν θα παρενοχλούν ή εμποδίζουν τις οδεύσεις και εξόδους και δεν θα καταλαμβάνουν το απαιτούμενο πλάτος τους.

Επιπλέον των ανωτέρω για τον υπολογισμό του πληθυσμού σε κτίρια με χρήση συνάθροιση κοινού που υφίσταται στεγασμένο αίθριο ισχύει ότι:

Για μικτό εμβαδόν χώρων κυκλοφορίας έως 14.000 τ.μ. ο συντελεστής θεωρητικού πληθυσμού ορίζεται σε 2,8 τ.μ. ανά άτομο.

Για μικτό εμβαδόν άνω των 14.000 τ.μ. ο συντελεστής ορίζεται σε 3,3 τ.μ. ανά άτομο. Η εν λόγω τιμή προσαυξάνεται κατά 0,1 για κάθε 1.000 τ.μ. άνω των 14.000 τ.μ. ή κλάσμα αυτών.

Οι χρήσεις που εξυπηρετούνται από τους ανωτέρω χώρους κυκλοφορίας του στεγασμένου αίθριου πρέπει να διαθέτουν ανεξάρτητες εξόδους κινδύνου και κατά τον σχεδιασμό δεν πρέπει να θεωρούνται τμήματα των οδεύσεων διαφυγής.

3.3. Σχεδιασμός οδεύσεων διαφυγής.

3.3.1. Αριθμός και πλάτος εξόδων κινδύνου

Επιπλέον των γενικών διατάξεων, ο αριθμός και το πλάτος των εξόδων κινδύνου ανά όροφο καθορίζονται στον παρακάτω πίνακα:

Αριθμός και πλάτος εξόδων κινδύνου ανά όροφο		
Θεωρητικός Πληθυσμός	Ελάχιστος αριθμός εξόδων	Ελάχιστο πλάτος κάθε εξόδου
50-150 άτομα	2	0,90
151-300 άτομα	2	1,40
301-500 άτομα	2	1,80
501-800 άτομα	3	1,80

Για πληθυσμό μεγαλύτερο των 800 ατόμων προστίθεται μία (1) έξοδος κινδύνου πλάτους 1,80 μ. ανά 300 άτομα ή κλάσμα αυτών.

Όταν στο πυροδιαμέρισμα υπάρχει εσωτερικός εξώστης, ο οποίος δεν αποτελεί ξεχωριστό όροφο, τότε εφόσον ο θεωρητικός πληθυσμός της επιφάνειάς του ξεπερνά τα 49 άτομα, θα πρέπει να διαθέτει 2 εναλλακτικές οδεύσεις.

Οι εξοδοί πρέπει να είναι απομακρυσμένες μεταξύ τους και σε τέτοια διάταξη ώστε να ελαχιστοποιείται η πιθανότητα να φραχθούν συγχρόνως οι οδεύσεις προς περισσότερες από μία εξόδους σε περίπτωση μιας εστίας πυρκαγιάς.

3.3.2. Απαιτήσεις σε χώρους με σταθερές θέσεις

Σε χώρους συνάθροισης κοινού με σταθερές θέσεις ισχύουν επιπλέον τα εξής:

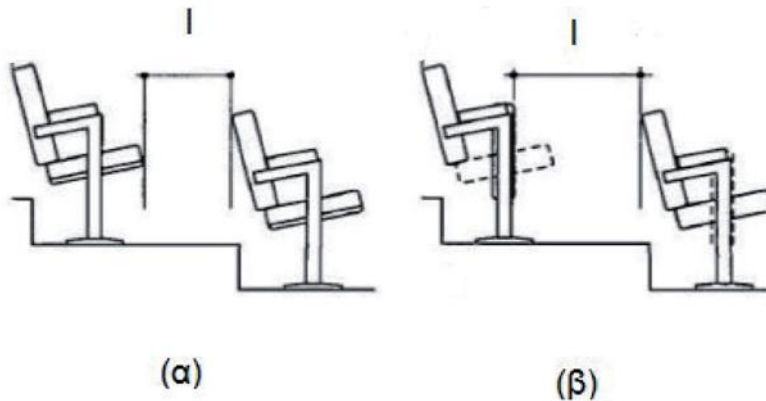
α) Στο τέλος κάθε σειράς καθισμάτων υπάρχουν διαμήκεις διάδρομοι ή εξοδοί κινδύνου. Ειδικά σε χώρους με σταθερές θέσεις οι οποίες είναι διαμορφωμένες σε διαδοχικούς αναβαθμούς του δαπέδου με ελάχιστη υψομετρική διαφορά 0,35 μ. και χρησιμοποιούνται είτε απ' ευθείας για καθίσματα (κερκίδες αθλητικών χώρων, θεάτρων κ.λπ.) είτε για την τοποθέτηση άλλων καθισμάτων το πλάτος του αναβαθμού πρέπει να είναι τουλάχιστον 0,85μ.

β) το ελάχιστο πλάτος των διαμήκων και εγκάρσιων διαδρόμων ορίζεται σε 0,90 μ. σε διαδρόμους χωρίς αναβαθμούς και σε 1,10 μ. σε διαδρόμους με αναβαθμούς. Διάδρομοι με κλίση μικρότερη του 1:8 διαμορφώνονται σε ράμπες ενώ με μεγαλύτερη κλίση διαμορφώνονται σε σκάλες.

γ) Ο αριθμός των σταθερών θέσεων σε σειρές καθισμάτων που έχουν πρόσβαση προς ένα διαμήκη διάδρομο ή προς δύο διαμήκεις διαδρόμους, εξαρτάται από την ελεύθερη οριζόντια απόσταση (l) μεταξύ των καθισμάτων διαδοχικών σειρών μετρούμενη είτε σε αναδιπλούμενα είτε σε μη αναδιπλούμενα καθίσματα (Σχήμα 28) και είναι σύμφωνα με τον παρακάτω πίνακα:

Αριθμός καθισμάτων σε μία σειρά		
Ελεύθερη οριζόντια (l) απόσταση (σε μ.)	Μέγιστος αριθμός καθισμάτων σε μία σειρά	
	Ένας διαμήκης διάδρομος	Δύο διαμήκεις διάδρομοι
0,30 έως 0,324	7	14
0,325 έως 0,349	8	16
0,35 έως 0,374	9	18
0,375 - 0,399	10	20
0,40 - 0,424	11	22
0,425 - 0,449	12	24
0,45 - 0,474	12	26
0,475 - 0,499	12	28
> 0,50	12	Χωρίς περιορισμό εφόσον τηρείται η μέγιστη απροστάτευτη όδευση διαφυγής και οι διαμήκεις διάδρομοι οδηγούν σε κατεύθυνση αντίθετη από τον χώρο που βρίσκεται η σκηνή ή τμήμα του χώρου στο οποίο επικεντρώνεται το ενδιαφέρον των θεατών.

Σχήμα 28: Τυπικές διατάξεις σταθερών (μη αναδιπλούμενων) και αναδιπλούμενων καθισμάτων (α) Μη αναδιπλούμενα καθίσματα (β) Αναδιπλούμενα καθίσματα



3.4. Φωτισμός, σήμανση ασφαλείας και σχεδιαγράμματα διαφυγής

Επιβάλλεται η εγκατάσταση φωτισμού ασφαλείας των οδύσεων διαφυγής και των εξόδων κινδύνου.

Ο φωτισμός ασφαλείας σε στεγασμένα ή/και σε υπαίθρια κέντρα διασκέδασης, θέατρα και κινηματογράφους, πρέπει κατ' ελάχιστον να είναι φωτεινότητας 2 lux στους χώρους ανοιχτής περιοχής και 5 lux στις οδύσεις διαφυγής. Κατά τα λοιπά ισχύουν οι απαιτήσεις του ΕΛΟΤ EN 1838.

Επιβάλλεται η σήμανση ασφαλείας των οδύσεων διαφυγής, εξόδων κινδύνου και του πυροσβεστικού υλικού/εξοπλισμού.

Επιβάλλεται η ανάρτηση σχεδιαγραμμάτων διαφυγής σε χώρους συνάθροισης κοινού που η κύρια χρήση τους αναπτύσσεται σε 4 ή περισσότερους ορόφους.

3.5. Ειδικές απαιτήσεις για σκηνές θεάτρων και θαλάμους προβολής ταινιών

3.5.1. Σκηνή Θεάτρου.

- Κάθε θεατρική σκηνή εφοδιασμένη με αναρτημένο εξώστη ή διάδρομο εσχάρα ανάρτησης σκηνικών ή κριώματα για κινητές σκηνογραφίες και κάθε σκηνή κλειστού τύπου με επιφάνεια δαπέδου πάνω από 60 τ.μ. πρέπει να διαθέτει αυτόματο σύστημα καταιόνησης με νερό ή άλλα συστήματα ψεκασμού ή εκνέφωσης νερού. Οι καταιονητήρες τοποθετούνται κάτω από την οροφή, κάτω από την εσχάρα ανάρτησης σκηνικών, στο υποσκήνιο, στους βοηθητικούς χώρους, στα καμαρίνια, στις αποθήκες και στα εργαστήρια που η χρήση τους είναι συνυφασμένη με τη λειτουργία της σκηνής. Καταιονητήρες πρέπει να τοποθετούνται στην περίμετρο όλων των ανοιγμάτων που αφήνονται στο πάτωμα της σκηνής.

- Σε σκηνές με επιφάνεια δαπέδου μεγαλύτερη των 60 τ.μ. πρέπει να προβλέπονται ανοίγματα φυσικού εξαερισμού με ενεργή επιφάνεια εξαερισμού για την απαγωγή καπνού και θερμών καυσαερίων τουλάχιστον 5% αυτής του δαπέδου της σκηνής. Το σύστημα αυτό του εξαερισμού πρέπει να λειτουργεί με χειροκίνητη εντολή ή αυτόματα με αυτόματο μηχανισμό ενεργοποιούμενο από τη θερμότητα και τον καπνό. Όπου υπάρχει εγκατάσταση μηχανικού εξαερισμού η παραπάνω απαίτηση του φυσικού εξαερισμού θα πρέπει να πραγματοποιείται ανεξάρτητα από τη λειτουργία των μηχανημάτων εξαερισμού.

- Στο άνοιγμα κάθε σκηνής με επιφάνεια δαπέδου πάνω από 100 τ.μ. πρέπει να προβλέπεται πυράντοχο παραπέτασμα. Το παραπέτασμα κατασκευάζεται και εγκαθίσταται κατά τρόπο, που όταν κλείσει να διακόπτει τη διέλευση θερμών αερίων, φλογών, και καπνού και να εμποδίζει την προσβολή του χώρου των θεατών επί χρονικό διάστημα τουλάχιστον πέντε λεπτών, από ακτινοβολία που προέρχεται από πυρκαγιά στη σκηνή. Το παραπέτασμα πρέπει να κλείνει αυτόματα.

Αντί των προβλεπομένων στην ανωτέρω παράγραφο επιτρέπεται να εφαρμοσθούν συγχρόνως όλα τα παρακάτω:

- Ένα παραπέτασμα από άκαυστο αδιαφώτιστο ύφασμα με διάταξη αυτόματου κλεισίματος.
- Ένα αυτόματο σύστημα ψεκαστήρων νερού στις δύο πλευρές του παραπετάσματος. Το παραπέτασμα πρέπει να διατηρείται τελείως βρεγμένο σε όλη την επιφάνειά του επί 30 λεπτά. Η παροχή νερού ελέγχεται από βαλβίδα κατάλληλου τύπου.
- Το παραπέτασμα, οι ψεκαστήρες του παραπετάσματος, οι καταιονητήρες της σκηνής και τα ανοίγματα εξαερισμού πρέπει να μπαίνουν αυτόματα σε λειτουργία σε περίπτωση πυρκαγιάς.
- Τα συστήματα προστασίας πρέπει να ενεργοποιούνται και χειροκίνητα μέσω χειριστηρίου στον σταθμό ελέγχου πυρκαγιάς.
- Όταν ενεργοποιείται η βαλβίδα ελέγχου των καταιονητήρων ή ψεκαστήρων πρέπει να δίδεται σήμα στον σταθμό ελέγχου πυρκαγιάς και να μπαίνει αυτόματα σε λειτουργία το σύστημα του εξαερισμού και να κλείνει το

παραπέτασμα.

- Σε χώρο μέσα ή δίπλα από τη σκηνή εγκαθίσταται ένας σταθμός ελέγχου πυρκαγιάς που περιέχει:
 - i. Φωτεινές ένδειξης για τη λειτουργία του φωτισμού ασφαλείας και των δικτύων παροχής ενέργειας.
 - ii. Χειροκίνητους διακόπτες για τη λειτουργία των ψεκαστήρων του παραπετάσματος και του εξαερισμού.
 - iii. Τα όργανα ελέγχου του συστήματος καταιονητήρων.
 - iv. Δύο συστήματα συναγερμού ένα για τους χώρους της σκηνής και ένα για το κοινό.
- Ο χώρος χειρισμού και ελέγχου των ηλεκτρομηχανολογικών εγκαταστάσεων της σκηνής πρέπει να περικλείεται από πυράντοχα δομικά στοιχεία με δείκτη πυραντίστασης ίσο με τον απαιτούμενο για τον όροφο του κτιρίου. Απαγορεύεται εκεί να εγκαθίστανται οι πίνακες του κυρίως φωτισμού και του φωτισμού ασφαλείας των υπόλοιπων χώρων του θεάτρου.
- Τα ανοίγματα επικοινωνίας με τη σκηνή πρέπει να είναι πυράντοχα (τουλάχιστον 30 λεπτών) και αυτοκλειόμενα. Εργαστήρια και χώροι αποθήκευσης εύφλεκτων υλικών δεν επιτρέπεται να επικοινωνούν με τη σκηνή.
- Σε κάθε σκηνή πρέπει να υπάρχουν τουλάχιστον δύο πυροσβεστικές φωλιές εγκατεστημένες μία σε κάθε πλευρά, εφ' όσον επιβάλλεται μόνιμο υδροδοτικό πυροσβεστικό δίκτυο, άλλως δύο τουλάχιστον ερμάρια απλού υδροδοτικού πυροσβεστικού δικτύου. Πρέπει επίσης να υπάρχουν φορητοί πυροσβεστήρες ξηρής σκόνης ή βάσης νερού (με αναλογία ένας ανά 60 τ.μ. δαπέδου).
- Σε σκηνές με επιφάνεια δαπέδου μικρότερη των 60 τ.μ. δεν είναι υποχρεωτικές οι παραπάνω απαιτήσεις αλλά πρέπει να υπάρχουν τουλάχιστον δύο πυροσβεστήρες.
- Στη σκηνή προβλέπονται δύο τουλάχιστον έξοδοι κινδύνου. Το ίδιο ισχύει και για τους βοηθητικούς χώρους της σκηνής καθώς και το υποσκήνιο, του οποίου η μία έξοδος πρέπει να είναι ανεξάρτητη από τη σκηνή. Η μέγιστη πραγματική απόσταση απροστάτευτης όδευσης γι' αυτούς τους χώρους είναι 22 μ. Από κει και πέρα η όδευση διαφυγής πρέπει να είναι πυροπροστατευμένη.

3.5.2. Θάλαμοι προβολής ταινιών

Οι θάλαμοι αυτοί πρέπει να διαθέτουν επαρκή εξαερισμό με παροχή αέρα από δύο τουλάχιστον αγωγούς προσαγωγής και ένα τουλάχιστον στόμιο απαγωγής. Το σύστημα πρέπει να εξασφαλίζει ανανέωση του αέρα μέσα στο θάλαμο ανά 3 λεπτά. Ο εκβαλλόμενος αέρας πρέπει να καταλήγει έξω από το κτίριο, ώστε να μην μπορεί να επανακυκλοφορήσει με το σύστημα προσαγωγής.

3.6. Μέσα ενεργητικής πυροπροστασίας.

3.6.1. Φορητοί πυροσβεστήρες ξηρής σκόνης ή βάσης νερού

Επιβάλλεται η τοποθέτηση ενός (1) πυροσβεστήρα ανά 100 τ.μ. μικτής επιφάνειας.

3.6.2. Χειροκίνητο σύστημα συναγερμού Χειροκίνητο σύστημα συναγερμού, επιβάλλεται στις παρακάτω περιπτώσεις:

α. Σε χώρους συνάθροισης κοινού με θεωρητικό πληθυσμό, πάνω από 250 άτομα.

β. Σε χώρους συνάθροισης κοινού, που η κύρια χρήση αναπτύσσεται σε τρεις (3) ή περισσότερους ορόφους ή/ και εξώστες.

3.6.3. Πυρανίχνευση

Αυτόματο σύστημα πυρανίχνευσης επιβάλλεται στις παρακάτω περιπτώσεις:

α. Σε όλα τα κτίρια που στεγάζονται μουσεία ανεξαρτήτως εμβαδού.

β. Σε χώρους συνάθροισης κοινού, όπου η κύρια χρήση αναπτύσσεται σε τρεις (3) ή περισσότερους ορόφους ή/και εξώστες.

γ. Σε χώρους συνάθροισης κοινού με θεωρητικό πληθυσμό άνω των 250 ατόμων. Επιπροσθέτως, μεγαφωνικό σύστημα εγκαθίσταται σε χώρους συνάθροισης κοινού με θεωρητικό πληθυσμό άνω των 1.500 ατόμων.

δ. Σε στεγασμένα αίθρια. Η ενεργοποίηση του αυτόματου συστήματος πυρανίχνευσης πρέπει επιπροσθέτως να ενεργοποιεί το σύστημα μηχανικού εξαερισμού και κατά προτίμηση το άνοιγμα τουλάχιστον του 50% της επιφάνειας της οροφής του αιθρίου σε σύντομο χρόνο (έως 1 min).

3.6.4. Μόνιμο υδροδοτικό πυροσβεστικό δίκτυο - απλό υδροδοτικό δίκτυο

Μόνιμο υδροδοτικό πυροσβεστικό δίκτυο επιβάλλεται στις παρακάτω περιπτώσεις: α. Σε χώρους συνάθροισης κοινού με θεωρητικό πληθυσμό πάνω από 250 άτομα.

β. Σε μουσεία, πινακοθήκες, εκθεσιακά κέντρα και παρεμφερείς δραστηριότητες με συνολική στεγασμένη επιφάνεια πάνω από 1.000 τ.μ.

γ. Σε χώρους συνάθροισης κοινού, των οποίων το δάπεδο βρίσκεται σε ύψος μεγαλύτερο των 20 μ. από τη φυσική στάθμη του εδάφους.

Χώροι συνάθροισης κοινού που δεν υποχρεούνται στην εγκατάσταση μόνιμου υδροδοτικού πυροσβεστικού δικτύου υποχρεούνται, στην εγκατάσταση απλού υδροδοτικού πυροσβεστικού δικτύου.

3.6.5. Αυτόματο σύστημα πυρόσβεσης Αυτόματο σύστημα πυρόσβεσης με νερό (καταιονισμού ύδατος)

επιβάλλεται στο σύνολο της επιφάνειας των χώρων συνάθροισης κοινού στις παρακάτω περιπτώσεις:

α. Σε χώρους εκθεσιακών κέντρων με συνολική στεγασμένη επιφάνεια πάνω από 3.500 τ.μ.

β. Σε χώρους συνάθροισης κοινού, των οποίων το δάπεδο βρίσκεται σε ύψος μεγαλύτερο των 23 μ. από τη φυσική στάθμη του εδάφους.

γ. Σε υπόγειους χώρους συνάθροισης κοινού με θεωρητικό πληθυσμό πάνω από 50 άτομα. Το αυτόματο σύστημα πυρόσβεσης καλύπτει επιπροσθέτως τις απροστάτευτες οδεύσεις διαφυγής, μέχρι την τελική έξοδο κινδύνου. Κατ' εξαίρεση, δεν απαιτείται η εγκατάσταση του ανωτέρω συστήματος, εφόσον ο χώρος συνάθροισης κοινού βρίσκεται σε πρώτο (1ο) υπόγειο, έχει θεωρητικό πληθυσμό έως 150 άτομα και η μία (1) έξοδος κινδύνου εκβάλλει απευθείας, ή μέσω πυροπροστατευμένης οδευσης διαφυγής, σε υπαίθριο ασφαλή χώρο ή οδό.

δ. Στη σκηνή και τους βοηθητικούς χώρους των θεάτρων όπως προβλέπεται στην παρ. 3.4.1.

3.7. Ειδικές απαιτήσεις για υπαίθριους χώρους συνάθροισης κοινού

Ως υπαίθριος χώρος συνάθροισης κοινού νοείται κάθε μη στεγασμένος χώρος συνάθροισης κοινού, του οποίου η όλη διαμόρφωση περιορίζει την ελεύθερη και άμεση διαφυγή του κοινού από τον χώρο αυτό (περιφραγμένος χώρος) προς άλλο υπαίθριο ασφαλή χώρο, και απαραίτητα, όλες οι οδεύσεις διαφυγής μέχρι τις τελικές εξόδους δεν διέρχονται μέσα από κλειστούς χώρους.

3.7.1. Θεωρητικός πληθυσμός, οδεύσεις διαφυγής και εξοδοί κινδύνου υπαίθριων χώρων συνάθροισης κοινού

Ο θεωρητικός πληθυσμός του στεγασμένου χώρου, όταν αυτός διέρχεται μέσω υπαίθριου χώρου συνάθροισης κοινού, δεν προσμετράται για την επιβολή των μέτρων και μέσων πυροπροστασίας.

Η παροχή της οδευσης διαφυγής ανά μονάδα πλάτους (0,60 μ.) των οριζόντιων και κατακόρυφων οδεύσεων διαφυγής καθορίζεται σε 200 άτομα. Στους υπαίθριους χώρους συνάθροισης κοινού δεν ισχύουν τόσο η έννοια της πυροπροστατευμένης οδευσης διαφυγής όσο και η έννοια της εξόδου κινδύνου, όλες δε οι εξοδοί προς τον ασφαλή χώρο θεωρούνται τελικές.

Το μέγιστο μήκος οδευσης διαφυγής μέχρι μία τελική έξοδο είναι 100 μ. Από κάθε σημείο υπαίθριου χώρου συνάθροισης κοινού πρέπει να εξασφαλίζεται η διαφυγή προς τελικές εξόδους, ο αριθμός και τα πλάτη των οποίων δίνονται στον παρακάτω πίνακα:

Αριθμός και πλάτος τελικών εξόδων		
Θεωρητικός πληθυσμός (άτομα)	Αριθμός εξόδων κινδύνου	Πλάτος εξόδων (μ.)
50- 100 άτομα	1	0,90
101- 450 άτομα	2	0,90
451 - 900 άτομα	2	1,40
901 - 1800 άτομα	2	1,80
1801 - 2700 άτομα	3	1,80

Για πληθυσμό μεγαλύτερο των 2.700 ατόμων προστίθεται μία (1) έξοδος με πλάτος 1,80 μ. ανά 900 άτομα ή κλάσμα αυτών.

Οι τελικές εξοδοί πρέπει να είναι απομακρυσμένες μεταξύ τους και σε τέτοια διάταξη ώστε να ελαχιστοποιείται η πιθανότητα να φραχθούν συγχρόνως.

3.7.2. Μέσα ενεργητικής πυροπροστασίας

- Φορητοί πυροσβεστήρες ξηρής σκόνης ή βάσης νερού

Επιβάλλεται η τοποθέτηση των πυροσβεστήρων να είναι κατά τέτοιο τρόπο, ώστε κάθε σημείο να απέχει το πολύ 15 μ. από τον πλησιέστερο πυροσβεστήρα, με ελάχιστο αριθμό πυροσβεστήρων δύο (2).

- Σημεία υδροληψίας

Οι υπαίθριοι χώροι συνάθροισης κοινού υποχρεούνται να διαθέτουν επαρκή αριθμό σημείων υδροληψίας που είναι συνδεδεμένα με το δίκτυο ύδρευσης, μέσω εύκαμπτου ελαστικού σωλήνα μήκους 20 μ. και κατάλληλο ακροφύσιο, ώστε να καλύπτεται το σύνολο της επιφανείας τους.

3.8. Ειδικές απαιτήσεις για ημιυπαίθριους χώρους συνάθροισης κοινού

Οι ημιυπαίθριοι χώροι συνάθροισης κοινού υπάγονται στις διατάξεις των κλειστών χώρων, εκτός των περιπτώσεων που πληρούνται αθροιστικά οι παρακάτω προϋποθέσεις, οπότε εφαρμόζονται οι διατάξεις για τους υπαίθριους χώρους συνάθροισης κοινού:

α. Ο χώρος είναι ισόγειος.

β. Δεν υπάρχουν υπερκείμενοι όροφοι, πάνω από τον ημιυπαίθριο χώρο, ούτε γίνεται χρήση του δωματός του. Τυχόν υπόγειος χώρος, που δεν έχει λειτουργική σχέση με την κύρια χρήση του ισόγειου χώρου, αποτελεί αυτοτελές πυροδιαμέρισμα.

- γ. Η συνολική επιφάνεια του ημιυπαίθριου χώρου συνάθροισης κοινού δεν υπερβαίνει τα 500 τ.μ.
δ. Δεν εμποδίζεται η κυκλοφορία και διαφυγή του κοινού από τη συσσώρευση καπνού. Για το λόγο αυτό πρέπει:
- Κάθε δομικό στοιχείο της στέγης του χώρου να απέχει τουλάχιστον 2,65 μ. από το δάπεδό του.
 - Το συνολικό άνοιγμα της παράπλευρης επιφάνειάς του να είναι τουλάχιστον ίσο με το 50% αυτής. Η διάταξη των ανοιγμάτων πρέπει να εξασφαλίζει την απαγωγή του καπνού.

ΕΓΚΥΚΛΙΟΣ ΥΠΕΝ/ΔΑΟΚΑ/42489/1824 10/05/2019: «Θέμα: Διευκρινίσεις για την εφαρμογή του Κανονισμού Πυροπροστασίας Κτιρίων (π.δ. 41/2018, ΦΕΚ 80 Α'/7-5-2018)»

Κεφάλαιο Β. Ειδικές διατάξεις

Άρθρο 3: Συνάθροιση Κοινού

Σε χώρους διεθνούς διακίνησης επιβατών (π.χ λιμάνια) εφ' όσον υπάρχει ελεγχόμενη διακίνηση αποσκευών και επιβατών, είναι δυνατή η εφαρμογή των πληθυσμών που αναφέρονται για τη χρήση αεροδρομίων.

Όπου γίνεται αναφορά σε πάγκους νοείται ότι είναι μόνιμης κατασκευής.

Αυτοτελείς υπαίθριοι χώροι συνάθροισης κοινού με πληθυσμό κάτω των 50 ατόμων δεν εμπίπτουν στο πεδίο εφαρμογής του κανονισμού και ως εκ τούτου δεν απαιτείται σύνταξη μελέτης πυροπροστασίας. Στην περίπτωση που στο ίδιο κτίριο λειτουργούν χώροι συνάθροισης κοινού οι οποίοι αποτελούν διακεκριμένες οριζόντιες ιδιοκτησίες και δεν είναι διαχωρισμένες κατά τα αναφερόμενα στην παρ. 4.2.2.ii του άρθρου 4, αθροίζονται οι πληθυσμοί τους ανεξαρτήτως εάν διαθέτουν ή όχι πληρότητα προκειμένου να εξεταστεί εάν συνολικά το κτίριο διαθέτει την πληρότητα της συνάθροισης κοινού. Στην περίπτωση που ο συνολικός πληθυσμός τους υπερβαίνει τα πενήντα άτομα, εξετάζονται από άποψη παθητικής πυροπροστασίας σύμφωνα με τις διατάξεις του παρόντος άρθρου. Για τα μέσα ενεργητικής πυροπροστασίας, εφαρμόζεται το άρθρο 7. Τα ανωτέρω ισχύουν και στην περίπτωση άλλων χρήσεων που εξετάζονται ως προς την πληρότητά τους.

Άρθρο 4:

Εκπαίδευση

4.1. Γενικά.

Στην κατηγορία αυτή περιλαμβάνονται τα κτίρια ή τμήματα κτιρίων για διδασκαλία, όπως κτίρια όλων των βαθμίδων δημόσιας και ιδιωτικής εκπαίδευσης με μαθητές ηλικίας άνω των 5 ετών (νηπιαγωγεία, δημοτικά, γυμνάσια, λύκεια, κολλέγια, ΑΕΙ, ΤΕΙ, ΙΕΚ κλπ), τα φροντιστήρια, τα ωδεία, οι σχολές επαγγελματικής κατάρτισης, τα εργαστήρια τέχνης (ζωγραφικής, γλυπτικής, κλπ), κέντρα δημιουργικής απασχόλησης για παιδιά άνω των 5 ετών κλπ, με την επιφύλαξη των οριζόμενων στο άρθρο 3 του παρόντος Κεφαλαίου.

Στην κατηγορία αυτή δεν συμπεριλαμβάνονται οι βρεφονηπιακοί σταθμοί ή οι προνηπιακοί σταθμοί και τα οικοτροφεία παιδιών ηλικίας κάτω των 5 ετών, ανεξαρτήτως εάν παρέχεται ή όχι η δυνατότητα ύπνου τα οποία εξετάζονται με τις διατάξεις του άρθρου 5.

Ενδεικτικές συμπληρωματικές χρήσεις στην κατηγορία αυτή είναι αίθουσες πολλαπλών χρήσεων, αίθουσα γυμναστηρίου, βιβλιοθήκης, μικρή αποθήκη, γραφεία, χώροι συνεδριάσεων κλπ.

Κτίρια ή τμήματα κτιρίων με χρήση εκπαίδευση, που δεν διαθέτουν πληρότητα, δηλαδή εκπαιδεύονται λιγότερα από 6 άτομα, εξετάζονται με τις διατάξεις του άρθρου 8 του παρόντος κεφαλαίου.

4.2. Σχεδιασμός οδεύσεων διαφυγής.

Επιπλέον των γενικών διατάξεων, ο αριθμός και το πλάτος των εξόδων κινδύνου ανά όροφο καθορίζονται στον παρακάτω πίνακα:

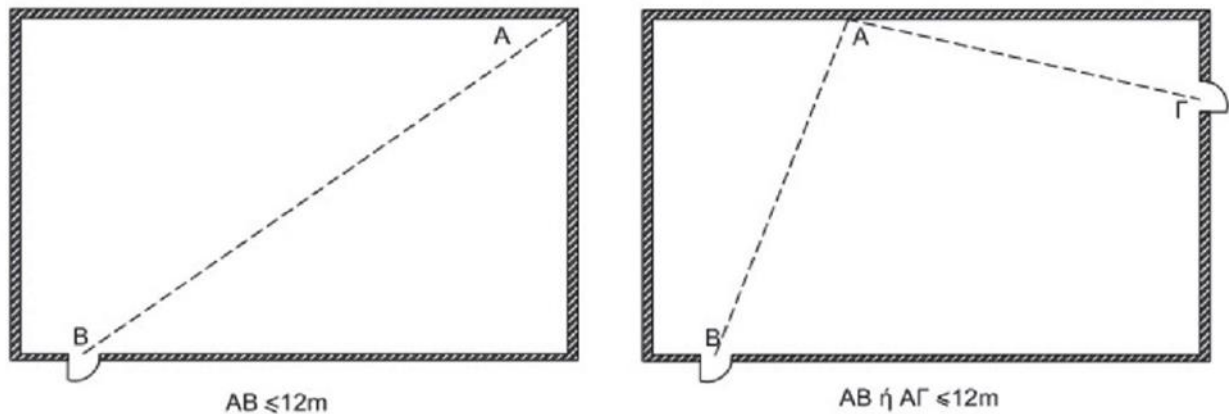
Αριθμός και πλάτος εξόδων κινδύνου ανά όροφο		
Θεωρητικός Πληθυσμός	Ελάχιστος αριθμός εξόδων	Ελάχιστο πλάτος κάθε εξόδου
Έως 50	1*	0,90
51 - 150 άτομα	2	1,10 μ.
151 - 400 άτομα	2	1,40 μ.
401 - 700 άτομα	3	1,60 μ.
701 - 1000 άτομα	4	1,80 μ.

*Κατ' εξαίρεση σε υπόγειους χώρους κύριας χρήσης επιβάλλονται δύο (2) τουλάχιστον έξοδοι κινδύνου ελάχιστου πλάτους 0,90 μ.

Για πληθυσμό μεγαλύτερο των 1.000 ατόμων προστίθεται μία έξοδος πλάτους 1,80 μ. ανά 250 άτομα ή κλάσμα αυτών.

Η άμεση απόσταση του πιο απομακρυσμένου σημείου από την πόρτα μιας αίθουσας διδασκαλίας δεν πρέπει να ξεπερνά τα 12 μ. Σε αντίθετη περίπτωση πρέπει να προστίθεται μια δεύτερη πόρτα (Σχήμα 29).

Σχήμα 29: Ειδικές απαιτήσεις άμεσης απόστασης εντός αιθουσών



Κάθε πόρτα που ανήκει στις οδεύσεις διαφυγής και προέρχεται από αίθουσα με πληθυσμό μεγαλύτερο των 30 ατόμων, πρέπει ν' ανοίγει προς την κατεύθυνση διαφυγής.

Όταν η πόρτα εξυπηρετεί περισσότερα από 50 άτομα, απαγορεύεται να έχει οποιοδήποτε σύστημα κλειδώματος, εκτός από ειδικό εξοπλισμό κατάλληλο για συνθήκες πανικού.

4.3. Δομική πυροπροστασία.

Σε κτίρια εκπαίδευσης υψηλότερα των 15 μ, πρέπει να προβλέπεται κλιμακοστάσιο και ανελκυστήρας για την πρόσβαση των πυροσβεστών.

Επικίνδυνοι χώροι συμπεριλαμβανομένων και των μαγειρείων, πλυντηρίων και χώρων συγκέντρωσης απορριμμάτων, πρέπει να αποτελούν αυτοτελή πυροδιαμερίσματα ανεξαρτήτως εμβαδού, να διαθέτουν ανοίγματα εξαερισμού και να μην τοποθετούνται κάτω ή δίπλα από τις τελικές εξόδους.

4.4. Φωτισμός, σήμανση ασφαλείας και σχεδιαγράμματα διαφυγής.

Επιβάλλεται η εγκατάσταση φωτισμού ασφαλείας επί των οδεύσεων διαφυγής και των εξόδων κινδύνου.

Επιβάλλεται η σήμανση ασφαλείας των οδεύσεων διαφυγής, εξόδων κινδύνου και του πυροσβεστικού υλικού/εξοπλισμού.

Στα εκπαιδευτήρια όπου η κύρια χρήση τους αναπτύσσεται σε τρεις (3) ή περισσότερους ορόφους ή επίπεδα, επιβάλλεται η ύπαρξη σχεδιαγραμμάτων διαφυγής σε κάθε χώρο κύριας χρήσης καθώς και στους κοινόχρηστους χώρους.

4.5. Προληπτικά μέτρα και απαιτούμενες ενέργειες.

Σε εργαστήρια όπου χρησιμοποιούνται εύφλεκτα υγρά

και η συνολική ποσότητα αυτών είναι άνω των 50l, επιβάλλεται επιπροσθέτως η αποθήκευση των περιεκτών τους σε ερμάρια ελάχιστης πυραντίστασης - πυραντοχής 30 min, που ικανοποιούν το EN 14470-1.

Εφόσον γίνεται χρήση αερίων υπό πίεση σε ποσότητες άνω των 220l επιβάλλεται επιπροσθέτως η αποθήκευση των δοχείων τους σε ερμάρια ελάχιστης πυραντίστασης - πυραντοχής 30 min, που ικανοποιούν το EN 14470-2.

4.6. Μέσα ενεργητικής πυροπροστασίας.

4.6.1. Φορητοί πυροσβεστήρες ξηρής σκόνης ή βάσης νερού

Επιβάλλεται η τοποθέτηση ενός (1) πυροσβεστήρα ανά 150 τ.μ. μικτής επιφάνειας.

4.6.2. Χειροκίνητο σύστημα συναγερμού

Χειροκίνητο σύστημα συναγερμού, επιβάλλεται σε

εκπαιδευτήρια με θεωρητικό πληθυσμό πάνω από πενήντα (50) άτομα.

4.6.3. Πυρανίχνευση

Αυτόματο σύστημα πυρανίχνευσης επιβάλλεται στις παρακάτω περιπτώσεις:

α. Στα εκπαιδευτήρια όπου εξυπηρετούνται παιδιά ηλικίας κάτω των 6 ετών ή άτομα με ειδικές ανάγκες (όπως νηπιαγωγεία, σχολές τυφλών).

- β. Στα εκπαιδευτήρια με τέσσερις (4) ή περισσότερους ορόφους προσμετρουμένων του ισογείου και του υπογείου.
- γ. Σε κάθε εργαστήριο φυσικής - χημείας, αίθουσες ηλεκτρονικών υπολογιστών, αίθουσες αρχείων και βιβλιοθηκών.
- 4.6.4. Μόνιμο υδροδοτικό πυροσβεστικό - απλό υδροδοτικό πυροσβεστικό δίκτυο
Μόνιμο υδροδοτικό πυροσβεστικό δίκτυο επιβάλλεται στις παρακάτω περιπτώσεις:
- α. Σε εκπαιδευτήρια με τέσσερις (4) ή περισσότερους ορόφους και συνολικό εμβαδόν εκπαιδευτηρίου τουλάχιστον 2.000 τ.μ.
- β. Σε εκπαιδευτήρια με συνολικό εμβαδόν τουλάχιστον 4.000 τ.μ.
Εκπαιδευτήρια που δεν υποχρεούνται στην εγκατάσταση μόνιμου υδροδοτικού πυροσβεστικού δικτύου υποχρεούνται στην εγκατάσταση απλού υδροδοτικού πυροσβεστικού δικτύου (πυροσβεστικό ερμάριο).
- 4.6.5. Αυτόματο σύστημα πυρόσβεσης
Αυτόματο σύστημα πυρόσβεσης με νερό (καταιονισμού ύδατος) επιβάλλεται σε εκπαιδευτήρια ύψους άνω των 23 μ.

ΕΓΚΥΚΛΙΟΣ ΥΠΕΝ/ΔΑΟΚΑ/42489/1824 10/05/2019: «Θέμα: Διευκρινίσεις για την εφαρμογή του Κανονισμού Πυροπροστασίας Κτιρίων (π.δ. 41/2018, ΦΕΚ 80 Α'/7-5-2018)»

Κεφάλαιο Β. Ειδικές διατάξεις

Άρθρο 4: Εκπαίδευση

Κέντρα δημιουργικής απασχόλησης ΑμεΑ δεν εμπίπτουν στην εν λόγω κατηγορία, αλλά εξετάζονται με τις διατάξεις της κατηγορίας Ε1 του άρθρου 5 του π.δ. 41/18.

Άρθρο 5:

Υγεία και Κοινωνική Πρόνοια

5.1. Γενικά.

Στην κατηγορία αυτή περιλαμβάνονται όσα κτίρια ή τμήματα κτιρίων χρησιμοποιούνται για ιατρική πρόληψη, διάγνωση ή και θεραπεία, για περίθαλψη ατόμων ηλικιωμένων ή ασθενών μειωμένης πνευματικής ή σωματικής ικανότητας, για ύπνο, σωματική υγιεινή και απασχόληση βρεφών και παιδιών ηλικίας μικρότερης των πέντε ετών.

Τα κτίρια υγείας και κοινωνικής πρόνοιας κατατάσσονται στις παρακάτω υποκατηγορίες:

- Ε1: Κτίρια προνοιακού χαρακτήρα (κοινωνικής πρόνοιας) όπως οίκοι ευγηρίας, βρεφονηπιακοί σταθμοί, παιδικοί σταθμοί, οικοτροφεία παιδιών, ορφανοτροφεία, ανοικτά κέντρα ημέρας και υπνωτήρια αστέγων, κέντρα απασχόλησης ηλικιωμένων ατόμων ή παιδιών κάτω των 5 ετών κ.λπ.
- Ε2: Κτίρια υγείας που δεν διαθέτουν χώρους χειρουργείων ή ανάνηψης ή νοσηλευτική κλίνη και χρησιμοποιούνται μόνο για ιατρική πρόληψη, διάγνωση ή και ημερήσια θεραπεία χωρίς διανυκτέρευση, όπως περιφερειακά ιατρεία, ειδικά περιφερειακά ιατρεία, μονάδες υγείας, πολυιατρεία, διαγνωστικά εργαστήρια, εργαστήρια φυσικής ιατρικής και αποκατάστασης, ιατροπαιδαγωγικά κέντρα, ξενώνες - οικοτροφεία ψυχικής υγείας, κέντρα ημέρας ψυχικής υγείας, μονάδες κοινωνικής επανένταξης, πολυδοκτιατρεία, πολυδύναμα περιφερειακά ιατρεία κ.λπ.
- Ε3: Κτίρια υγείας που διαθέτουν νοσηλευτικές μονάδες ή περιλαμβάνουν χειρουργεία, χώρους ανάνηψης, όπως δημόσια νοσοκομεία και ιδιωτικές κλινικές, κέντρα υγείας (με παροχή ολοκληρωμένων υπηρεσιών πρωτοβάθμιας περίθαλψης-φροντίδας), μονάδες χρόνιας αιμοκάθαρσης, κέντρα ψυχικής υγείας, μονάδες ημερήσιας νοσηλείας κ.λπ.

Νοσηλευτική μονάδα ονομάζεται μία περιοχή του κτιρίου με χρήση υγείας όπου στεγάζεται αυτοτελής λειτουργική ενότητα νοσηλείας εσωτερικών ασθενών, με ιδιαίτερο νοσηλευτικό προσωπικό και προϊστάμενο/η νοσηλεύτη/τρια. Περιλαμβάνει θαλάμους εσωτερικών ασθενών και όλους τους χώρους εργασίας ιατρών και νοσηλευτικού προσωπικού και του λοιπούς βοηθητικούς χώρους, που απαιτούνται για την άμεση νοσηλευτική εξυπηρέτηση των νοσηλευομένων. Διαθέτει μία στάση νοσηλευτών και αυτοτελές σύστημα ενδοεπικοινωνίας.

Κατ' εξαίρεση:

- α) οι ξενώνες μεταβατικής φιλοξενίας αστέγων εξετάζονται με τις διατάξεις του άρθρου της Προσωρινής Διαμονής.
- β) Τα προστατευόμενα διαμερίσματα επανένταξης ψυχικά ασθενών, τα υποστηριζόμενα διαμερίσματα επανένταξης αστέγων εξετάζονται με τις διατάξεις του άρθρου της Κατοικίας. γ) Τα απλά ιατρεία, περιφερειακά ιατρεία καθώς και τα οδοντιατρεία που δεν διαθέτουν νοσηλευτική κλίνη, ούτε μονάδα εφαρμογής ισοτόπων, ούτε ακτινολογικό εργαστήριο, ούτε εγκαταστάσεις φυσιοθεραπείας εξετάζονται με τις διατάξεις των Γραφείων.

Σε περίπτωση αμφισβήτησης μιας μονάδας υγείας και κοινωνικής πρόνοιας ως προς την υπαγωγή της στις ανωτέρω κατηγορίες, αποφάινεται οριστικά η αρμόδια Διεύθυνση του Υπουργείου Περιβάλλοντος και Ενέργειας, λαμβάνοντας υπόψη τις κτιριολογικές απαιτήσεις της όπως αναλύονται σε σχετικό έγγραφο της αρμόδιας υπηρεσίας.

Ενδεικτικές συμπληρωματικές χρήσεις στην κατηγορία αυτή είναι χώροι εστίασης, μαγειρεία, γραφεία, θρησκευτικός χώρος, μικρό κατάστημα, πλυντήρια, εργαστήρια επισκευών, αποθήκες κ.λπ.

5.2. Σχεδιασμός οδεύσεων διαφυγής.

5.2.1. Πλάτη οδεύσεων διαφυγής

Τα ελάχιστα επιτρεπόμενα πλάτη των οδεύσεων διαφυγής στα κτίρια των κατηγοριών E1, E2 και E3 είναι τα ακόλουθα:

- διάδρομοι 1,80 μ.
- σκάλες, ράμπες 1,20 μ.
- πόρτες χώρων υγιεινής 0,80 μ.
- λοιπές πόρτες 0,90 μ.

Κατ' εξαίρεση το ελάχιστο πλάτος των διαδρόμων επιτρέπεται να είναι 1,20 μ. για κτίρια της κατηγορίας E1 και 1,00 μ. για τα κτίρια της κατηγορίας E2.

Στα κτίρια της κατηγορίας E3 τα ελάχιστα επιτρεπόμενα πλάτη οδεύσεων διαφυγής στα τμήματα που εξυπηρετούν εσωτερικούς ασθενείς ή ασθενείς που θεραπεύονται στο τμήμα επειγόντων περιστατικών (πρώτων βοηθειών) ή στο τμήμα φυσιοθεραπείας, είναι τα ακόλουθα:

- διάδρομοι 2,20 μ.
- σκάλες, ράμπες 1,40 μ.
- πόρτες χώρων υγιεινής 0,80 μ.
- λοιπές πόρτες 1,10 μ.

Κατ' εξαίρεση δεν επιβάλλονται ελάχιστα επιτρεπόμενα πλάτη πέραν αυτών που επιβάλλονται από τις γενικές διατάξεις και όσων προκύπτουν από τις παροχές των οδεύσεων διαφυγής για διαδρόμους, σκάλες, ράμπες και πόρτες που δεν προβλέπεται να χρησιμοποιηθούν σε οποιαδήποτε περίπτωση από εσωτερικούς ασθενείς ή από άτομα μειωμένης πνευματικής ή σωματικής ικανότητας ή από περιθαλπόμενα ηλικιωμένα άτομα ή παιδιά ηλικίας μικρότερης των πέντε ετών.

5.2.2. Οριζόντιες έξοδοι

Από κάθε σημείο νοσηλευτικής μονάδας ή μονάδας διαμονής μη αυτοεξυπηρετούμενων ατόμων απαιτείται επίσης πρόσβαση προς οριζόντια έξοδο που βρίσκεται στον ίδιο όροφο. Μονάδα διαμονής μη αυτοεξυπηρετούμενων ατόμων ονομάζεται μία περιοχή κτιρίου με χρήση κοινωνικής πρόνοιας που χρησιμοποιείται για ύπνο και σωματική υγιεινή ηλικιωμένων ατόμων ή βρεφών ή παιδιών ηλικίας μικρότερης των πέντε ετών ή ατόμων μειωμένης σωματικής ή πνευματικής ικανότητας.

Καθεμιά από τις δύο περιοχές, που συνδέονται μεταξύ τους με οριζόντια έξοδο, πρέπει να έχει κοντά στην οριζόντια έξοδο αρκετό χώρο για τον πληθυσμό της άλλης περιοχής με καθαρό εμβαδόν τουλάχιστον 0,30 τ.μ. ανά άτομο και 3 τ.μ. ανά νοσηλευτική κλίνη.

Απαγορεύεται οι νοσηλευτικές μονάδες και οι μονάδες διαμονής μη αυτοεξυπηρετούμενων ατόμων να επικοινωνούν δια μέσου οριζόντιας εξόδου με οποιονδήποτε από τους επικίνδυνους χώρους.

Για τις πόρτες στις οριζόντιες εξόδους τα ελεύθερα πλάτη τους πρέπει να είναι για κάθε κατεύθυνση όδευσης διαφυγής, όσο απαιτούνται από τις σχετικές διατάξεις αλλά όχι μικρότερα από:

- α) 1,10 μ. όταν διέρχονται οδεύσεις που εξυπηρετούν εσωτερικούς ασθενείς ή ασθενείς που θεραπεύονται στο τμήμα επειγόντων περιστατικών (πρώτων βοηθειών) ή στο τμήμα φυσιοθεραπείας.
- β) 0,90 μ. για τις υπόλοιπες περιπτώσεις.

5.2.3. Πόρτες - Χειρολισθήρες

Απαγορεύεται να κλειδώνονται εκείνες οι πόρτες των θαλάμων των νοσηλευτικών μονάδων, και των θαλάμων μονάδων διαμονής μη αυτοεξυπηρετούμενων ατόμων που οδηγούν προς το εσωτερικό του κτιρίου.

Κατ' εξαίρεση της παρ.5.3.7.3. του άρθρου 5 του κεφαλαίου Α' επιτρέπεται να κλειδώνουν από την εσωτερική πλευρά του θαλάμου οι πόρτες των θαλάμων των μονάδων διαμονής μη αυτοεξυπηρετούμενων ατόμων που οδηγούν προς το εσωτερικό του κτιρίου όταν εκπληρώνονται συγχρόνως τα ακόλουθα:

- α) Τα άτομα που διαμένουν δεν είναι μειωμένης πνευματικής ικανότητας ούτε παιδιά.
- β) Οι πόρτες μπορούν να ξεκλειδώνουν από την εξωτερική πλευρά σε περίπτωση ανάγκης.

Κατ' εξαίρεση της ίδιας παραγράφου των γενικών διατάξεων επιτρέπεται να υπάρχουν σύρτες ή άλλοι κατάλληλοι μηχανισμοί ελέγχου πρόσβασης στην πλευρά της πόρτας έξω από το θάλαμο στις πόρτες των θαλάμων ψυχασθενών ή άλλων ατόμων μειωμένης πνευματικής ικανότητας.

Κάθε πόρτα χώρου υγιεινής πρέπει να μπορεί να ξεκλειδώνεται από την εξωτερική πλευρά σε περίπτωση ανάγκης. Κάθε θυρόφυλλο οριζόντιας εξόδου πρέπει να έχει διαφανή υαλοπίνακα (vision panel) πυράντοχο που να εξασφαλίζει ορατότητα προς την απέναντι πλευρά χωρίς να μειώνει την απαιτούμενη πυραντίσταση της πόρτας.

Πόρτα διαδρόμου (που η κάσα της είναι κάθετη στον άξονα του διαδρόμου) πρέπει να έχει ελεύθερο πλάτος που δεν υπολείπεται περισσότερο του 0,20 μ. από το ελάχιστο επιτρεπόμενο πλάτος του διαδρόμου σύμφωνα με τις απαιτήσεις του παρόντος άρθρου. Αν ο διάδρομος έχει πλάτος μεγαλύτερο από το ελάχιστο απαιτούμενο δεν απαιτείται να αυξάνεται και το πλάτος της πόρτας.

Χειρολισθήρες πρέπει να τοποθετούνται σε αμφότερες πλευρές και στα πλατύσκαλα κάθε σκάλας και ράμπας, πλάτους τουλάχιστον 1,20 μ., από όπου διέρχονται οδεύσεις διαφυγής. Στους διαδρόμους κυκλοφορίας και τους

θαλάμους νοσηλείας επιτρέπεται η εγκατάσταση αυτοκλειόμενων πυράντοχων θυρών, που συγκρατούνται ανοιχτές μέσω ηλεκτρομαγνητών, εφόσον η ενεργοποίηση του αυτόματου συστήματος πυρανίχνευσης απενεργοποιεί τους ηλεκτρομαγνήτες και προκαλεί το κλείσιμο των θυρών.

5.2.4. Τελική έξοδος διαφυγής

Στα κτίρια ή τμήματα κτιρίων όπου νοσηλεύονται ή περιθάλπονται ψυχασθενείς ή άλλα άτομα με μειωμένη πνευματική ικανότητα, επιτρέπεται η ελεγχόμενη διαφυγή τους, με τις οδύσεις διαφυγής να καταλήγουν σε περιφραγμένο υπαίθριο χώρο που πληροί τις ακόλουθες προϋποθέσεις:

α) Συνορεύει με κοινόχρηστο χώρο του οικισμού και στο όριο αυτό υπάρχουν δύο τουλάχιστον πόρτες κατά το δυνατόν απομακρυσμένες μεταξύ τους, με τα απαιτούμενα από τον παρόντα Κανονισμό πλάτη.

β) Οι πόρτες και οι κλειδαριές τους πρέπει να είναι τέτοιας κατασκευής ώστε να μπορούν να ανοίξουν ή έστω και να διαρρηχθούν από τις αρμόδιες αρχές.

γ) Στον υπαίθριο χώρο αυτό δεν φυλάσσονται εύφλεκτα υλικά.

δ) Η υπαίθρια έκταση που απομένει αφού αφαιρεθεί ζώνη πλάτους 3 μ. που συνορεύει το κτίριο έχει εμβαδόν τουλάχιστον 2 τ.μ. ανά άτομο για τον πληθυσμό που εξέρχεται σε αυτήν.

Η πραγματική απόσταση αυτής της απροστάτευτης όδευσης διαφυγής πρέπει να μην υπερβαίνει τα 60 μ.

5.2.5. Ανεγκυστήρες για την πρόσβαση πυροσβεστών

Κατ' εξαίρεση του πίνακα 6 του Κεφαλαίου Α, στα κτίρια των κατηγοριών Ε1 και Ε2 επιβάλλεται η κατασκευή ανεγκυστήρα πυροσβεστών εφόσον το ύψος τους υπερβαίνει τα 15μ. και η επιφάνεια του ορόφου είναι μεγαλύτερη των 500 τ.μ.

Στα κτίρια της κατηγορίας Ε3 με επιφάνεια ορόφου άνω των 750 τ.μ. ο ελάχιστος αριθμός ανεγκυστήρων ορίζεται σε δύο (2).

5.3. Δομική πυροπροστασία.

Νοσηλευτικές μονάδες και μονάδες διαμονής μη αυτοεξυπηρετούμενων ατόμων θα πρέπει να αποτελούν ξεχωριστά πυροδιαμερίσματα.

Απαγορεύεται μία νοσηλευτική μονάδα να στεγάζεται σε περισσότερα του ενός πυροδιαμερίσματα. Κατ' εξαίρεση επιτρέπεται να στεγάζεται σε δύο πυροδιαμερίσματα που επικοινωνούν μεταξύ τους όταν ισχύουν συγχρόνως όλα τα ακόλουθα:

α) Δεν υπάρχει άλλη νοσηλευτική μονάδα στον ίδιο όροφο.

β) Για καθένα από τα δύο πυροδιαμερίσματα τηρούνται οι προϋποθέσεις που αναφέρονται στο ανωτέρω εδάφιο (ii) για την οριζόντια έξοδο.

γ) Η πόρτα οριζόντιας εξόδου που συνδέει τα πυροδιαμερίσματα είναι αυτοκλειόμενη, αλλά σε κανονικές συνθήκες λειτουργίας του κτιρίου δύναται να συγκρατείται σε ανοικτή θέση. Μόλις ανιχνευθεί πυρκαγιά σε οποιοδήποτε από τα δύο πυροδιαμερίσματα απενεργοποιείται αυτόματα ο μηχανισμός συγκρατήσεως, οπότε τίθεται σε λειτουργία ο μηχανισμός επαναφοράς της και η πόρτα κλείνει.

Κοινόχρηστοι χώροι νοσηλευτικών μονάδων επιτρέπεται είτε να αποτελούν ιδιαίτερο πυροδιαμέρισμα είτε να ανήκουν στο ίδιο πυροδιαμέρισμα με μία ή περισσότερες νοσηλευτικές μονάδες που εξυπηρετούν.

Τέτοιοι κοινόχρηστοι χώροι μπορούν να είναι αναμονές επισκεπτών, καθιστικά ασθενών, γραφεία και χώροι διανυκτέρευσης ιατρών, χώροι ανάπαυσης και αποδυτήρια νοσηλευτικού προσωπικού, χώροι εστίασης, διανομής αγαθών, συλλογής μεταχειρισμένων ειδών και απορριμμάτων και χώροι υγιεινής.

Οι χώροι εργαστηρίων στους οποίους δημιουργούνται εύφλεκτα αέρια πρέπει να είναι εξοπλισμένοι με απαγωγές εστιές (fume hoods) συνδεδεμένες απευθείας με σύστημα απόρριψης αέρα.

5.4. Φωτισμός, σήμανση ασφαλείας και σχεδιαγράμματα διαφυγής.

5.4.1. Κανονικός φωτισμός (τεχνητός ή φυσικός)

Ο κανονικός φωτισμός των διατμηματικών διαδρόμων, προθαλάμων και κλιμακοστασίων, πρέπει να είναι συνεχής καθ' όλη τη διάρκεια του 24ώρου. Η απαίτηση αυτή δεν ισχύει, όταν όλα τα τμήματα του κτιρίου δεν λειτουργούν.

Ο κανονικός φωτισμός των μη διατμηματικών διαδρόμων, προθαλάμων και κλιμακοστασίων, πρέπει να είναι συνεχής καθ' όλη τη διάρκεια της λειτουργίας του τμήματος στο οποίο ανήκουν.

Η ελάχιστη εξασφαλιζόμενη φωτεινή ένταση, σε κάθε σημείο της στάθμης του δαπέδου, θα πρέπει να είναι σύμφωνη με τα οριζόμενα της παραγράφου 4 του άρθρου 6 των Γενικών Διατάξεων.

5.4.2. Φωτισμός ασφαλείας

Επιβάλλεται για τα κτίρια κατηγοριών Ε1, Ε2 και Ε3 η εγκατάσταση φωτισμού ασφαλείας των οδύσεων διαφυγής και των εξόδων κινδύνου.

Οι μονάδες εντατικής θεραπείας, στις νεογνικές μονάδες και στα συγκροτήματα χειρουργείων και μαιεύσεων εξετάζονται ως χώροι υψηλής επικινδυνότητας σύμφωνα με το Πρότυπο ΕΛΟΤ EN 1838.

Για τα κτίρια της κατηγορίας Ε3 η ηλεκτροδότηση (κύρια και εφεδρική) της εγκατάστασης φωτισμού θα πρέπει να γίνεται από αξιόπιστες πηγές και η εφεδρική πηγή ηλεκτροδότησης να εξασφαλίζει κατά το δυνατόν τη λειτουργία

του φωτισμού ασφαλείας ακόμη και στη διάρκεια εξέλιξης πυρκαγιάς. Η εξασφαλιζόμενη διάρκεια λειτουργίας με εφεδρική πηγή θα πρέπει να είναι κατ' ελάχιστον 3 ώρες.

5.4.3. Σήμανση ασφαλείας και σχεδιαγράμματα διαφυγής

Επιβάλλεται η σήμανση ασφαλείας των οδούσεων διαφυγής, εξόδων κινδύνου και του πυροσβεστικού υλικού/εξοπλισμού.

Επιβάλλεται η ανάρτηση διαγραμμάτων διαφυγής στις παρακάτω περιπτώσεις: α. Σε όλα τα κτίρια της κατηγορίας E3.

β. Στα κτίρια των κατηγοριών E1 και E2 που η κύρια χρήση τους αναπτύσσεται σε τρεις (3) ή περισσότερους ορόφους καθώς και όπου ο θεωρητικός πληθυσμός είναι πάνω από διακόσια (200) άτομα.

5.5. Μέσα ενεργητικής πυροπροστασίας.

5.5.1. Φορητοί πυροσβεστήρες ξηρής σκόνης ή βάσης νερού

Επιβάλλεται η τοποθέτηση ενός (1) πυροσβεστήρα ανά 100 τ.μ. μικτής επιφάνειας.

5.5.2. Χειροκίνητο σύστημα συναγερμού

Χειροκίνητο σύστημα συναγερμού επιβάλλεται στις παρακάτω περιπτώσεις: α. Σε όλα τα κτίρια κατηγορίας E1 και E3.

β. Σε όλα τα κτίρια κατηγορίας E2 με θεωρητικό πληθυσμό πάνω από εκατό (100) άτομα. Επιπροσθέτως των θέσεων που επιβάλλονται από το Πρότυπο ΕΛΟΤ EN 54, οι συσκευές συναγερμού τοποθετούνται και στις ακόλουθες θέσεις:

- κέντρο ελέγχου πυρκαγιάς
- τηλεφωνικό κέντρο
- τεχνική υπηρεσία
- γραφείο υπεύθυνου πυρασφαλείας
- στάσεις αδελφών
- χώρους διαμονής προσωπικού

Στους χώρους όπου υπάρχουν ασθενείς ή άτομα με περιορισμένη κινητικότητα (π.χ. μονάδες νοσηλείας) η μεταφερόμενη πληροφορία για τον συναγερμό πρέπει να γνωστοποιείται μόνο στο προσωπικό (π.χ. βόμβος από βομβητή, οπτικό σήμα κ.λπ.).

5.5.3. Πυρανίχνευση

Αυτόματο σύστημα πυρανίχνευσης επιβάλλεται στις παρακάτω περιπτώσεις:

α. Σε όλα τα κτίρια κατηγορίας E1 και E3.

β. Σε όλα τα κτίρια κατηγορίας E2 με τρεις (3) ή περισσότερους ορόφους ή και θεωρητικό πληθυσμό πάνω από διακόσια (200) άτομα.

Το σύστημα ανίχνευσης - αναγγελίας πυρκαγιάς πρέπει να έχει ως εφεδρική πηγή ενέργειας συσσωρευτή ο οποίος θα πρέπει να εξασφαλίζει τη λειτουργία του συστήματος επί 30 τουλάχιστον ώρες.

5.5.4. Μόνιμο υδροδοτικό πυροσβεστικό - απλό υδροδοτικό πυροσβεστικό δίκτυο

Μόνιμο υδροδοτικό πυροσβεστικό δίκτυο επιβάλλεται στις παρακάτω περιπτώσεις:

α. Σε κτίρια των κατηγοριών E1, E2 και E3 ύψους άνω των 20 μ.

β. Σε κτίρια της κατηγορίας E1, και E2 με τέσσερις (4) ή περισσότερους ορόφους και συνολικό εμβαδόν τουλάχιστον 3.000 τ.μ.

γ. Στα κτίρια της κατηγορίας E1 και E2 με συνολικό εμβαδόν μεγαλύτερο των 5.000 τ.μ. ανεξαρτήτως αριθμού ορόφων.

δ. Σε κτίρια της κατηγορίας E3 με περισσότερες από 100 κλίνες και εφόσον η στάθμη του δαπέδου του υψηλότερου ορόφου τους βρίσκεται σε ύψος μεγαλύτερο από 12 μ. από τη στάθμη του δαπέδου του ορόφου εκκένωσης.

Κτίρια υγείας και κοινωνικής πρόνοιας που δεν υποχρεούνται στην εγκατάσταση μόνιμου υδροδοτικού πυροσβεστικού δικτύου υποχρεούνται στην εγκατάσταση απλού υδροδοτικού πυροσβεστικού δικτύου (πυροσβεστικό ερμάριο).

5.5.5. Κέντρο ελέγχου πυρκαγιάς.

Στα κτίρια κατηγορίας E3 το κέντρο ελέγχου πυρκαγιάς (πίνακας αναγγελίας πυρκαγιάς) πρέπει να είναι εγκατεστημένο σε χώρο με παραμονή προσωπικού καθ' όλη τη διάρκεια του 24ωρου (όπως χώρος τηλεφωνικού κέντρου ή κατά προτίμηση, ιδιαίτερος χώρος στον οποίο είναι εγκατεστημένο και το κέντρο ελέγχου των εγκαταστάσεων).

Το κέντρο ελέγχου πυρκαγιάς ανάλογα με το μέγεθος του συγκροτήματος πρέπει να εξασφαλίζει τις ακόλουθες λειτουργίες:

Οπτική και ακουστική ένδειξη σήματος συναγερμού προερχομένου από συσκευή ανίχνευσης (αυτόματη ή χειροκίνητη).

Μετάδοση σημάτων συναγερμού προς όλες τις συσκευές συναγερμού ή προς ορισμένες εξ αυτών επιλεκτικά (αυτόματα ή χειροκίνητα).

Ομαδική κλήση της ομάδας πυροπροστασίας μέσω συστήματος αναζήτησης προσωπικού (εφόσον επιβάλλεται).

Δυνατότητα αυτόματης ειδοποίησης της Πυροσβεστικής Υπηρεσίας.

Δυνατότητα συνεργασίας με το κέντρο ελέγχου εγκαταστάσεων για τον χειρισμό αυτών, σύμφωνα με το σχέδιο επέμβασης.

Έλεγχο κατάστασης της εγκατάστασης (καλώδια, συσκευές κ.λπ.).

Περιστασιακούς ελέγχους σε συνδυασμό με το κέντρο ελέγχου εγκαταστάσεων για την ασφάλεια του κτιρίου σε περίπτωση πυρκαγιάς (π.χ. απελευθέρωση πόρτας από μηχανισμό συγκρατήσεως, διακοπή παροχής καυσίμου αερίου, έλεγχος εγκαταστάσεων αερισμού κ.λπ.).

5.5.6. Αυτόματο σύστημα πυρόσβεσης

Αυτόματο σύστημα πυρόσβεσης με νερό (καταιονισμού ύδατος) επιβάλλεται στις παρακάτω περιπτώσεις:

α. Σε υπόγειους χώρους κτιρίων της κατηγορίας Ε3 με θεωρητικό πληθυσμό πάνω από 150 άτομα. Το αυτόματο σύστημα πυρόσβεσης καλύπτει επιπροσθέτως τις απροστάτευτες οδεύσεις διαφυγής, μέχρι κάθε τελική έξοδο κινδύνου.

β. Σε κτίρια της κατηγορίας Ε1 με συνολικό εμβαδόν άνω των 500 τ.μ.

γ. Σε κτίρια των κατηγοριών Ε1 και Ε2 ύψους άνω των 23 μ.

ΠΥΡΟΣΒΕΣΤΙΚΗ ΔΙΑΤΑΞΗ 18/2019, Α.Π. 12609 - Φ.700.18

Θέμα: «Μέτρα και μέσα πυροπροστασίας εγκαταστάσεων (μονάδων) υγείας και κοινωνικής πρόνοιας.»

ΚΕΦΑΛΑΙΟ Α' ΓΕΝΙΚΑ

Άρθρο 1. Πεδίο Εφαρμογής

1. Οι διατάξεις της παρούσας έχουν εφαρμογή σε κτίρια με αίτηση για έκδοση Οικοδομικής Άδειας πριν την 17.2.1989, ημερομηνία έναρξης ισχύος του π.δ. 71/1988 (Α' 32), όπου δραστηριοποιούνται μονάδες υγείας και κοινωνικής πρόνοιας. Στην κατηγορία αυτή περιλαμβάνονται κτίρια ή τμήματα κτιρίων που χρησιμοποιούνται για ιατρική πρόληψη, διάγνωση ή και θεραπεία, για περίθαλψη ατόμων ηλικιωμένων ή ασθενών μειωμένης πνευματικής ή σωματικής ικανότητας, για ύπνο, σωματική υγιεινή και απασχόληση βρεφών και παιδιών ηλικίας μικρότερης των πέντε ετών. Ειδικότερη κατάταξη δίνεται στο άρθρο 3 της παρούσας.

2. Επιπροσθέτως η παρούσα εφαρμόζεται:

α. Σε δραστηριότητες όπου υφίστανται επιμέρους βοηθητικές δραστηριότητες που έχουν λειτουργική εξάρτηση με τις μονάδες υγείας και κοινωνικής πρόνοιας και είναι της αυτής ιδιοκτησίας-εκμετάλλευσης, όπως γραφεία, αποθήκες, χώροι ηλεκτρομηχανολογικών εγκαταστάσεων και λοιποί χώροι όπως αποδυτήρια, χώροι υγιεινής, μαγειρεία, πλυντήρια, εργαστήρια, λεβητοστάσια, μετασχηματιστές μέσης και υψηλής τάσης, αποθήκες καυσίμων.

β. Με την επιφύλαξη της παρ. 4β, σε χώρους συνάθροισης κοινού, καταστήματα, εντός των εγκαταστάσεων της παρ. 1 ανεξαρτήτως ιδιοκτησίας, όπως εστιατόριο, καφετέρια, αναψυκτήριο, θρησκευτικός χώρος, καθώς και σε συστεγαζόμενες χρήσεις μονάδων υγείας και κοινωνικής πρόνοιας με εκπαιδευτήρια, όπως βρεφικοί, βρεφονηπιακοί, παιδικοί σταθμοί με νηπιαγωγεία, σχολές εκπαίδευσης ή κατάρτισης (νοσηλευτικές σχολές) εντός νοσοκομείων.

3. Στις περιπτώσεις εγκαταστάσεων που εμπίπτουν στο πεδίο εφαρμογής της παρούσας, που απαρτίζονται από δύο (2) ή περισσότερα ανεξάρτητα κτίρια, για την επιβολή των μέτρων και μέσων πυροπροστασίας, κάθε κτίριο εξε-τάζεται ξεχωριστά. Ανεξάρτητα κτίρια, κατά την έννοια του προηγούμενου εδαφίου, θεωρούνται και τα κτίρια που, εάν και συνδέονται μεταξύ τους με γέφυρα ή διάδρομο υπέργειο ή υπόγειο, αποτελούν ανεξάρτητα πυροδιαμερίσματα.

4. Οι διατάξεις της παρούσας δεν έχουν εφαρμογή:

α. Στις περιπτώσεις εγκαταστάσεων (μονάδων) υγείας

και κοινωνικής πρόνοιας, που περιλαμβάνουν κτίρια, τα οποία εμπίπτουν στο πεδίο εφαρμογής της παρ. 2.1. του άρθρου 2 του Κεφαλαίου Α' του π.δ. 41/2018 (Α' 80) ή του π.δ. 71/1988 (Α' 32).

β. Σε αποθήκες, σε χώρους διοίκησης (γραφεία) ή/και σε επιμέρους δραστηριότητες, όπως καταστήματα, εκπαιδευτήρια, χώροι συνάθροισης κοινού κ.λπ., που στεγάζονται σε ανεξάρτητα κτίρια ή πυροδιαμερίσματα με δικές τους οδεύσεις διαφυγής και εξόδους κινδύνου. Οι ανωτέρω δραστηριότητες εξετάζονται με τις αντίστοιχες διατάξεις περί πυροπροστασίας.

γ. Σε ξενώνες μεταβατικής φιλοξενίας αστέγων, οι οποίες εξετάζονται με τις διατάξεις της χρήσης «Προσωρινή Διαμονή».

δ. Στα προστατευόμενα διαμερίσματα επανένταξης ψυχικά ασθενών, στα υποστηριζόμενα διαμερίσματα επανένταξης αστέγων, τα οποία εξετάζονται με τις διατάξεις της χρήσης «Κατοικία».

ε. Στα απλά ιατρεία, περιφερειακά ιατρεία καθώς και τα οδοντιατρεία που δεν διαθέτουν νοσηλευτική κλίνη, ούτε μονάδα εφαρμογής ισοτόπων, ούτε ακτινολογικό εργαστήριο, ούτε εγκαταστάσεις φυσιοθεραπείας, τα οποία εξετάζονται με τις διατάξεις της χρήσης «Γραφεία».

Άρθρο 2. Ορισμοί

Για τις ανάγκες της παρούσας ισχύουν και εφαρμόζονται οι ακόλουθοι ορισμοί:

1. Αδιέξοδος: Κοινόχρηστος διάδρομος (ή περιοχή ενός ορόφου) ο οποίος δεν οδηγεί σε έξοδο κινδύνου, με αποτέλεσμα ο χρήστης να πρέπει να διατρέξει αυτή τη διαδρομή προς την αντίθετη κατεύθυνση προκειμένου να διαφύγει.
2. Αυτοκλειόμενο κούφωμα: Κούφωμα το οποίο είναι εξοπλισμένο με κατάλληλο μηχανισμό επαναφοράς του στην κλειστή θέση.
3. Έξοδος κινδύνου: Άνοιγμα εισόδου σε πυροπροστατευμένη όδευση διαφυγής ή κατευθείαν σε ασφαλή υπαίθριο χώρο.
4. Εσωτερικός εξώστης (πατάρι): Ο προσβάσιμος χώρος που βρίσκεται εντός άλλου χώρου, όπου η υποκείμενη επιφάνεια πληροί τις προϋποθέσεις χώρου κύριας χρήσης, έχει προσπέλαση από τον χώρο αυτόν, αποτελεί λειτουργικό παράρτημα της χρήσης αυτής, έχει συνολικό εμβαδό μικρότερο του 70% της επιφάνειας του υποκειμένου χώρου, δεν θεωρείται όροφος και δεν μπορεί να αποτελεί ανεξάρτητη ιδιοκτησία.
5. Θεωρητικός πληθυσμός: Ο τεχνικός υπολογισμός των ατόμων του χώρου, ο οποίος είναι η βάση υπολογισμού για τη λήψη των κατάλληλων μέτρων και μέσων πυροπροστασίας, χωρίς να αποτελεί κριτήριο του μέγιστου πληθυσμού που δύναται να συγκεντρωθεί.
6. Μονώροφη εγκατάσταση: Εγκατάσταση που αναπτύσσεται σε έναν (1) υπέργειο όροφο, ο οποίος είναι ταυτόχρονα και ο όροφος εκκένωσης. Διαφορετικά ορίζεται ως πολυώροφη εγκατάσταση.
7. Όδευση διαφυγής: Η συνεχής και χωρίς εμπόδια πορεία για τη διαφυγή από οποιοδήποτε σημείο ενός κτιρίου προς ασφαλή, υπαίθριο συνήθως χώρο, σε περίπτωση πυρκαγιάς.
8. Όροφος: Το τμήμα του κτιρίου, το οποίο διαχωρίζεται καθ' ύψος από διαδοχικά δάπεδα, με μεταξύ τους ελάχιστη απόσταση, όπως ορίζεται από τις σχετικές διατάξεις.
9. Όροφος εκκένωσης: Ο όροφος του κτιρίου που περιλαμβάνει τελικές εξόδους οι οποίες οδηγούν σε ασφαλή υπαίθριο χώρο.
10. Παροχή όδευσης διαφυγής: Ο αριθμός των ατόμων που είναι δυνατό να διαφύγει έγκαιρα, σε περίπτωση πυρκαγιάς, χρησιμοποιώντας αυτή την όδευση.
11. Πολυώροφη εγκατάσταση: Εγκατάσταση η οποία αποτελείται από περισσότερους του ενός υπέργειους ή υπόγειους ορόφους.
12. Πραγματική απόσταση απροστάτευτης όδευσης διαφυγής: Το μήκος της πορείας που φυσιολογικά θα διανύσει ένα άτομο για να διαφύγει σε περίπτωση πυρκαγιάς, από τυχόν σημείο ενός ορόφου μέχρι την πλησιέστερη έξοδο κινδύνου.
13. Πυραντίσταση (αντίσταση στη φωτιά): Η ικανότητα μιας κατασκευής ή ενός δομικού στοιχείου να αντιστέκεται για ένα καθορισμένο χρονικό διάστημα, που ονομάζεται δείκτης πυραντίστασης, στα θερμικά αποτελέσματα μιας φωτιάς, χωρίς απώλεια της ευστάθειας, της ακεραιότητας και της αντίστασης στη δίοδο της θερμότητας.
14. Πυράντοχο κούφωμα: Αυτοκλειόμενο κούφωμα, που δοκιμαζόμενο μαζί με τις διατάξεις στήριξης του και τα απαραίτητα εξαρτήματα λειτουργίας του, σε δοκιμασία ακεραιότητας και αντίστασης στη δίοδο της θερμότητας παρουσιάζει έναν δείκτη πυραντίστασης. Δύναται να είναι αυτοκλειόμενο κούφωμα ή να διαθέτει μηχανισμό συγκράτησης θυρών.
15. Πυροδιαμέρισμα: Τμήμα κτιρίου ή και ολόκληρο κτίριο που περικλείεται ερμητικά (σε περίπτωση πυρκαγιάς) από δομικά στοιχεία με προκαθορισμένο, κατά περίπτωση, δείκτη πυραντίστασης. Το εμβαδόν του πυροδιαμερίσματος υπολογίζεται από τις εσωτερικές διαστάσεις του.
16. Πυροπροστατευμένη όδευση διαφυγής: Το τμήμα της όδευσης διαφυγής (κλιμακοστάσιο, διάδρομος, προθάλαμος κ.λπ.) που περικλείεται από πυράντοχα δομικά στοιχεία με προκαθορισμένο δείκτη πυραντίστασης.
17. Τελική έξοδος: Η έξοδος κινδύνου στον όροφο εκκένωσης του κτιρίου όπου καταλήγουν οι οδεύσεις διαφυγής και η οποία οδηγεί απ' ευθείας εκτός του κτιρίου σε ασφαλή υπαίθριο χώρο που συνέχεται με κοινόχρηστο χώρο της πόλης ή του οικισμού.
18. Υπόγεια εγκατάσταση: Εγκατάσταση που η δραστηριότητα η οποία αναπτύσσεται σε αυτή βρίσκεται σε χαμηλότερη στάθμη από τον κατώτερο όροφο εκκένωσης του κτιρίου.
19. Χώροι κύριας χρήσης: Χώροι οι οποίοι προορίζονται για την εξυπηρέτηση της βασικής χρήσης του κτιρίου και την παραμονή των χρηστών του σε αυτούς, όπως είναι οι χώροι διάγνωσης και θεραπείας ασθενών, θάλαμοι νοσηλείας, αίθουσες απασχόλησης και διδασκαλίας, χώροι σωματικής και ψυχικής υγείας, χώροι φροντίδας, ύπνου, εργαστήρια, γραφεία, καταστήματα και χώροι συνάθροισης κοινού.
20. Χώροι βοηθητικής χρήσης: Χώροι που δεν προορίζονται για την εξυπηρέτηση της βασικής χρήσης της εγκατάστασης και την παραμονή των χρηστών της σε αυτούς, όπως χώροι υγιεινής, μαγειρεία, αποθήκες, αποδυτήρια και ηλεκτρομηχανολογικές εγκαταστάσεις.

Άρθρο 3. Κατηγορίες μονάδων υγείας και κοινωνικής πρόνοιας

1. Οι μονάδες υγείας και κοινωνικής πρόνοιας κατατάσσονται στις παρακάτω κατηγορίες, σε αντιστοιχία με το άρθρο 5 του Κεφαλαίου Β' του π.δ. 41/2018 (Α' 80):
2. Σε περίπτωση αμφισβήτησης μιας μονάδας υγείας και κοινωνικής πρόνοιας ως προς την υπαγωγή της στις ανωτέρω κατηγορίες, αποφαινεται οριστικά η αρμόδια Διεύθυνση του Υπουργείου Περιβάλλοντος και Ενέργειας σύμφωνα με την παρ. 5.1. του άρθρου 5 του Κεφαλαίου Β' του π.δ. 41/2018 (Α' 80).

ΚΑΤΗΓΟΡΙΑ	ΧΡΗΣΗ	ΕΝΔΕΙΚΤΙΚΕΣ ΔΡΑΣΤΗΡΙΟΤΗΤΕΣ
E1	Κτίρια προνοιακού χαρακτήρα (κοινωνικής πρόνοιας)	οίκοι ευγηρίας, βρεφονηπιακοί σταθμοί, παιδικοί σταθμοί, οικοτροφεία παιδιών, ορφανοτροφεία, ανοικτά κέντρα ημέρας και υπνωτήρια αστέγων, κέντρα απασχόλησης ηλικιωμένων ατόμων ή παιδιών κάτω των 5 ετών κ.λπ.
E2	Κτίρια υγείας που δεν διαθέτουν χώρους χειρουργείων ή ανάνηψης ή νοσηλευτική κλίνη και χρησιμοποιούνται μόνο για ιατρική πρόληψη, διάγνωση ή και ημερήσια θεραπεία χωρίς διανυκτέρευση	περιφερειακά ιατρεία, ειδικά περιφερειακά ιατρεία, μονάδες υγείας, πολυιατρεία, διαγνωστικά εργαστήρια, εργαστήρια φυσικής ιατρικής και αποκατάστασης, ιατροπαιδωνικά κέντρα, ξενώνες - οικοτροφεία ψυχικής υγείας, κέντρα ημέρας ψυχικής υγείας, μονάδες κοινωνικής επανένταξης, πολυοδο- νιατρεία , πολυδύναμα περιφερειακά ιατρεία κ.λπ.
E3	Κτίρια υγείας που διαθέτουν νοσηλευτικές μονάδες ή περιλαμβάνουν χειρουργεία, χώρους ανάνηψης	δημόσια νοσοκομεία και ιδιωτικές κλινικές, κέντρα υγείας (με παροχή ολοκληρωμένων υπηρεσιών πρωτοβάθμιας περιθαλψης-φροντίδας), μονάδες χρόνιας αιμοκάθαρσης, κέντρα ψυχικής υγείας, μονάδες ημερήσιας νοσηλείας κ.λπ.

3. Στην περίπτωση εγκατάστασης όπου συνυπάρχουν μονάδες υγείας και κοινωνικής πρόνοιας που κατατάσσονται σε διαφορετικές κατηγορίες (E1, E2, E3), η εγκατάσταση εξετάζεται ενιαία και εφαρμόζονται τα τυχόν δυσμενέστερα μέτρα και μέσα πυροπροστασίας της αντίστοιχης επιφάνειας που καταλαμβάνει η κάθε κατηγορία. Κατ' εξαίρεση, στην περίπτωση που οι ανωτέρω κατηγορίες αποτελούν ανεξάρτητα πυροδιαμερίσματα με δικές τους οδεύσεις διαφυγής και εξόδους κινδύνου, κάθε κατηγορία θα εξετάζεται ξεχωριστά.

ΚΕΦΑΛΑΙΟ Β' ΔΟΜΙΚΗ ΠΥΡΟΠΡΟΣΤΑΣΙΑ

Άρθρο 4. Οδεύσεις διαφυγής-Εξοδοι κινδύνου

A. Υπολογισμός θεωρητικού πληθυσμού

Ο θεωρητικός πληθυσμός των μονάδων που εμπίπτουν στο πεδίο εφαρμογής της παρούσας αποτελεί το άθροισμα των θεωρητικών πληθυσμών των παρακάτω δραστηριοτήτων του Πίνακα 1. Για τον υπολογισμό του θεωρητικού πληθυσμού, λαμβάνεται υπόψη η μικτή επιφάνεια δαπέδων των χώρων που προορίζονται αποκλειστικά για την εκάστοτε δραστηριότητα, καθώς και των διαδρόμων κυκλοφορίας τους.

ΠΙΝΑΚΑΣ 1

Δραστηριότητα	Θεωρητικός πληθυσμός (συντελεστής 1 άτομο/τ.μ.)
Διάγνωση και θεραπεία χωρίς νοσηλεία	9
Θάλαμοι ασθενών, νοσηλείας	11
Παιδικοί σταθμοί (αίθουσες απασχόλησης, χώροι φροντίδας, ύπνου), Οίκοι ευγηρίας	3
Αποθήκες, εργαστήρια, βοηθητικοί χώροι (όπως ιματιοθήκες, λινόθηκες, συγκροτήματα πλυντηρίου, μαγειρεία, χώρος προσωπικού, αποδυτήρια, χώρος αναμονής, χειρουργεία και χώροι Η/Μ) και διάδρομοι κυκλοφορίας	22
Γραφεία	9
Καταστήματα	6
Χώροι συνάθροισης	Σύμφωνα με τον υπολογισμό του θεωρητικού πληθυσμού της αντίστοιχης πυροσβεστικής διάταξης, όπως κάθε φορά ισχύει
Εκπαιδευτήρια	

B. Υπολογισμός οδεύσεων διαφυγής και εξόδων κινδύνου

1. Παροχή οδεύσεων διαφυγής.

Η παροχή όδευσης διαφυγής ανά μονάδα πλάτους (ορίζεται 0,60 του μέτρου) καθορίζεται σε:

- α. 50 άτομα για τις οριζόντιες οδεύσεις (διάδρομοι, πόρτες, προθάλαμοι).
- β. 30 άτομα για τις κατακόρυφες οδεύσεις (κλιμακοστάσια, ράμπες).

2. Υπολογισμός παροχής οδεύσεων διαφυγής.

α. Η παροχή της οριζόντιας όδευσης διαφυγής υπολογίζεται για κάθε όροφο (υπέργειο ή υπόγειο), ανάλογα με το

θεωρητικό πληθυσμό αυτού.

β. Η παροχή της μίας ή περισσότερων κατακόρυφων οδεύσεων διαφυγής των υπερκείμενων ή υποκείμενων ορόφων του ορόφου εκκένωσης, καθορίζεται με βάση τους υπέργειους ή υπόγειους ορόφους που εξυπηρετούν αντίστοιχα. Ειδικότερα:

i) η παροχή της μίας ή περισσότερων κατακόρυφων οδεύσεων διαφυγής που εξυπηρετούν έως και δύο (2) ορόφους υπολογίζεται από τον όροφο με το μεγαλύτερο θεωρητικό πληθυσμό.

ii) η παροχή της μίας ή περισσότερων κατακόρυφων οδεύσεων διαφυγής που εξυπηρετούν τρεις (3) έως και πέντε (5) ορόφους υπολογίζεται από το άθροισμα των παροχών των δύο (2) με το μεγαλύτερο θεωρητικό πληθυσμό ορόφων.

iii) η παροχή της μίας ή περισσότερων κατακόρυφων οδεύσεων διαφυγής που εξυπηρετούν έξι (6) ή περισσότερους ορόφους υπολογίζεται από το άθροισμα των παροχών των τριών (3) με το μεγαλύτερο θεωρητικό πληθυσμό ορόφων.

γ. Εφόσον οι απαιτούμενες από τον υπολογισμό της παροχής οδεύσεων διαφυγής, κατακόρυφες οδεύσεις διαφυγής είναι πυροπροστατευμένες με αυτοκλειόμενες πυράντοχες πόρτες, ο όροφος με το μεγαλύτερο θεωρητικό πληθυσμό, καθορίζει την παροχή των οδεύσεων διαφυγής, ανεξαρτήτως αριθμού ορόφων.

δ. Ανεξαρτήτως των ανωτέρω υπολογισμών, τα ελάχιστα επιτρεπόμενα πλάτη των οδεύσεων διαφυγής από χώρους κύριας χρήσης στα κτίρια των κατηγοριών E1, E2 και E3 είναι σύμφωνα με τον Πίνακα 2:

ΠΙΝΑΚΑΣ 2

ΚΑΤΗΓΟΡΙΑ	ΚΟΙΝΟΧΡΗΣΤΟΙ ΔΙΑΔΡΟΜΟΙ	ΚΛΙΜΑΚΟΣΤΑΣΙΑ	ΘΥΡΕΣ
E1 και E2	1,00	1,00	0,90
E3	1,80	1,40	1,10

ε. Κατ' εξαίρεση του εδ. (δ), το ελάχιστο πλάτος της οδεύσεως διαφυγής και των θυρών εργαστηρίων, γραφείων, καταστημάτων και χώρων συνάθροισης κοινού με θεωρητικό πληθυσμό μέχρι 20 άτομα, δεν επιτρέπεται να είναι μικρότερο από 0,80 μ.

στ. Το ελάχιστο πλάτος της οδεύσεως διαφυγής και των θυρών των βοηθητικών χώρων, δεν επιτρέπεται να είναι μικρότερο από 0,70 μ.

ζ. Το πλάτος της οδεύσεως διαφυγής δεν πρέπει να μειώνεται στην πορεία προς την έξοδο-τελική έξοδο κινδύνου.

3. Έξοδοι-τελικές έξοδοι κινδύνου.

3.1. Αριθμός και πλάτος εξόδων-τελικών εξόδων κινδύνου.

3.1.1. Απροστατευτες οδεύσεις διαφυγής.

α. Ο αριθμός και το πλάτος των τελικών εξόδων κινδύνου στον όροφο εκκένωσης που η κύρια χρήση τους αναπτύσσονται σε έως και δύο (2) υπέργειους ή υπόγειους ορόφους δίνεται στον Πίνακα 3 και είναι σύμφωνα με το θεωρητικό πληθυσμό, ο οποίος υπολογίζεται από το άθροισμα του θεωρητικού πληθυσμού των ορόφων.

β. Ο αριθμός και το πλάτος των τελικών εξόδων κινδύνου στον όροφο εκκένωσης που η κύρια χρήση τους αναπτύσσονται σε τρεις (3) ή περισσότερους υπέργειους ή υπόγειους ορόφους δίνεται στον Πίνακα 3 και είναι σύμφωνα με τον θεωρητικό πληθυσμό, ο οποίος υπολογίζεται από το άθροισμα:

i. Του θεωρητικού πληθυσμού του ορόφου εκκένωσης και

ii. Του 1/2 του συνόλου του θεωρητικού πληθυσμού των υπερκείμενων και υποκείμενων ορόφων του ορόφου εκκένωσης.

3.1.2. Πυροπροστατευμένες οδεύσεις διαφυγής.

α. Ο αριθμός και το πλάτος των εξόδων κινδύνου δίνεται στον Πίνακα 3 και υπολογίζεται για κάθε όροφο ανάλογα με το θεωρητικό πληθυσμό αυτού.

β. Ο αριθμός και το πλάτος των τελικών εξόδων κινδύνου στον όροφο εκκένωσης που η κύρια χρήση τους αναπτύσσονται σε δύο (2) ή περισσότερους υπέργειους ή υπόγειους ορόφους και διαθέτουν τις απαιτούμενες από τον υπολογισμό της παροχής οδεύσεων διαφυγής, πυροπροστατευμένες οδεύσεις διαφυγής με αυτοκλειόμενες πυράντοχες θύρες δίνεται στον Πίνακα 3 και είναι σύμφωνα με το θεωρητικό του πληθυσμό, ο οποίος υπολογίζεται από το άθροισμα:

i. Του θεωρητικού πληθυσμού του ορόφου εκκένωσης και

ii. Του 1/4 του συνόλου του θεωρητικού πληθυσμού των υπερκείμενων και υποκείμενων ορόφων του ορόφου εκκένωσης.

ΠΙΝΑΚΑΣ 3

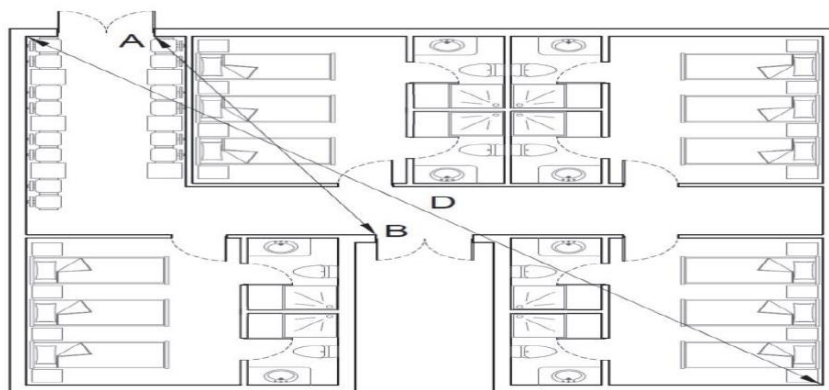
ΑΡΙΘΜΟΣ ΚΑΙ ΠΛΑΤΗ ΕΞΟΔΩΝ ΚΙΝΔΥΝΟΥ		
Θεωρητικός πληθυσμός (άτομα)	Αριθμός εξόδων κινδύνου	Πλάτος εξόδων κινδύνου (μ.)
έως 50	1*	1,00
51-150	2	1,00
151-300	2	1,40
301-500	3	1,60
501-800	4	1,80

*Κατ' εξαίρεση σε υπόγειους χώρους κύριας χρήσης επιβάλλονται δύο (2) τουλάχιστον έξοδοι κινδύνου ελάχιστου πλάτους 1,00 μ.

Για πληθυσμό μεγαλύτερο των 800 ατόμων προστίθεται μία (1) έξοδος πλάτους 1,80 μ. ανά 400 άτομα ή κλάσμα αυτών.

3.2. Διάταξη τελικών εξόδων κινδύνου

Εφόσον επιβάλλονται δύο (2) τελικές έξοδοι κινδύνου, τα πλησιέστερα άκρα τους πρέπει να απέχουν τουλάχιστον το 1/3 της μέγιστης διαγώνιας διάστασης (D) του χώρου ή του κτιρίου που εξυπηρετούν (Σχήμα 1). Εφόσον απαιτούνται τρεις (3) ή περισσότερες τελικές έξοδοι κινδύνου, η θέση τουλάχιστον δύο (2) εξ' αυτών, πρέπει να ικανοποιεί τα παραπάνω κριτήρια.



$$AB \geq D/3$$

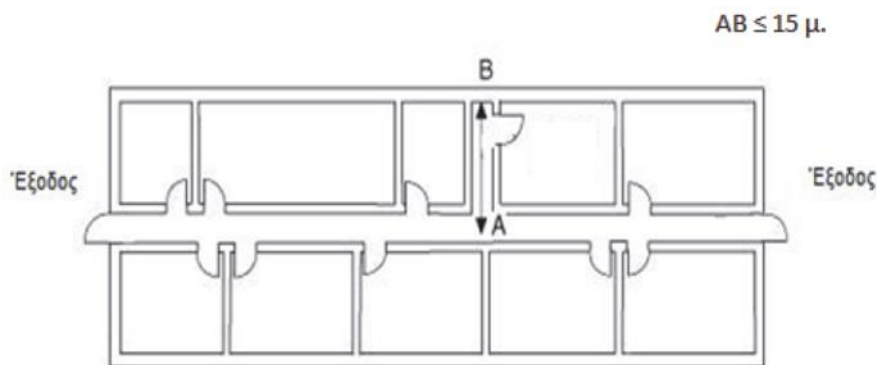
Σχήμα 1

Διάταξη τελικών εξόδων

4. Όρια μήκους πραγματικής απροστάτευτης όδευσης διαφυγής και αδιεξόδων

α. Η μέγιστη απόσταση της πραγματικής απροστάτευτης όδευσης διαφυγής από τους χώρους κύριας χρήσης μονάδων που εμπίπτουν στο πεδίο εφαρμογής της παρούσας έως την πλησιέστερη έξοδο ή τελική έξοδο κινδύνου ορίζεται για την κατηγορία E1 σε 35μ, και για τις κατηγορίες E2 και E3 σε 45μ. Όταν υπάρχουν δύο (2) ή περισσότερες εναλλακτικές οδεύσεις διαφυγής, αρκεί η μία (1) από αυτές να πληροί το μέγιστο όριο μήκους της πραγματικής απροστάτευτης όδευσης διαφυγής.

β. Η απόσταση της πραγματικής απροστάτευτης όδευσης διαφυγής, αναφέρεται συνήθως σε οριζόντια διαδρομή. Όταν στην όδευση περιλαμβάνεται απροστάτευτη κατακόρυφη όδευση, προστίθεται το μετρούμενο μήκος της αξονικής γραμμής στο μέσο του πλάτους της κλίμακας προσαυξημένο κατά 50%. γ. Το μέγιστο μήκος απροστάτευτων αδιεξόδων τμημάτων διαδρόμου, δεν επιτρέπεται να υπερβαίνει τα 15 μ. (Σχήμα 2).



Σχήμα 2
Όριο μήκος αδιεξόδου

Γ. Λοιπά χαρακτηριστικά οδεύσεων διαφυγής-εξόδων κινδύνου

1. Οδεύσεις διαφυγής-έξοδοι κινδύνου

1.1. Γενικά

α. Το ελεύθερο ύψος των χώρων, όπου διέρχεται οδεύση διαφυγής να είναι τουλάχιστον 2,20 μ. και για τις σκάλες, δοκούς, θύρες οδεύσεων τουλάχιστον 2μ.

β. Απαγορεύεται η χρήση των ανελκυστήρων ως οδεύσεων διαφυγής.

γ. Απαγορεύεται οδεύσεις διαφυγής από χώρους κύριας χρήσης που οδηγούν σε εξόδους ή τελικές εξόδους κινδύνου να διέρχονται μέσα από βοηθητικούς χώρους όπως αποθήκες, χώρους υγιεινής, χώρους ηλεκτρομηχανολογικών εγκαταστάσεων, κ.λπ.

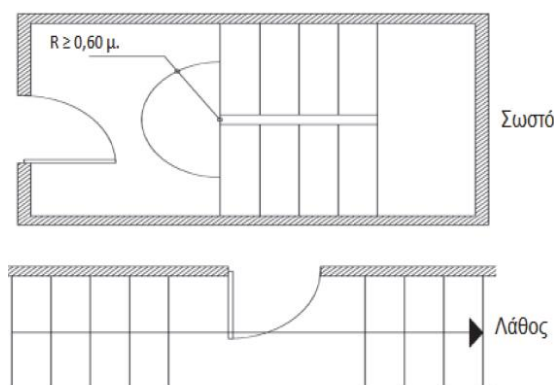
δ. Οι οδεύσεις διαφυγής πρέπει να είναι πυράντοχης κατασκευής και να μην περιλαμβάνουν καυστά υλικά. Κατ' εξαίρεση εσωτερικοί εξώστες (πατάρια) που χρησιμοποιούνται ως βοηθητικοί χώροι καθώς και οι οδεύσεις αυτών, απαλλάσσονται από την απαίτηση να είναι πυράντοχης κατασκευής.

ε. Εξωτερικά μεταλλικά κλιμακοστάσια, γίνονται αποδεκτά ως δευτερές οδεύσεις διαφυγής.

1.2. Κλιμακοστάσια

α. Έξοδοι κινδύνου-θύρες οδεύσεων διαφυγής, από χώρους κύριας χρήσης, πρέπει να διαθέτουν πλατύσκαλο εφόσον οδηγούν σε κλιμακοστάσιο. Το ελάχιστο πλάτος του πλατύσκαλου πρέπει να είναι 0,60 μ.

β. Κάθε θύρα που έχει άμεση πρόσβαση στο κλιμακοστάσιο, πρέπει κατά το άνοιγμά της να μην φράσει σκαλοπάτια ή πλατύσκαλα, ούτε να μειώνει το πλάτος της σκάλας ή του πλατύσκαλου, διασφαλίζοντας μία (1) τουλάχιστον μονάδα πλάτους (0,60 του μέτρου) οδεύσεως διαφυγής (Σχήμα 3).



Σχήμα 3
Θύρες κλιμακοστασίων

γ. Το ελάχιστο πλάτος (πάτημα) των βαθμίδων των κλιμάκων που χρησιμοποιούνται ως οδεύσεις διαφυγής από χώρους κύριας χρήσης πρέπει να είναι 0,24 μ. και αντίστοιχα το ύψος (ρίχτυ) των βαθμίδων των κλιμάκων μεταξύ 0,13 έως 0,18μ. Κατ' εξαίρεση απαλλάσσονται από την ανωτέρω απαίτηση μονάδες υγείας και κοινωνικής πρόνοιας που η κύρια χρήση τους αναπτύσσεται σε έως και δύο (2) ορόφους υπέρ του ορόφου εκκένωσης και ο θεωρητικός πληθυσμός κάθε ορόφου δεν υπερβαίνει τα είκοσι (20) άτομα.

δ. Οι κυλιόμενες κλίμακες, γίνονται αποδεκτές ως δευτερές οδεύσεις διαφυγής μόνο όταν πληρούνται οι παρακάτω προϋποθέσεις σωρευτικά:

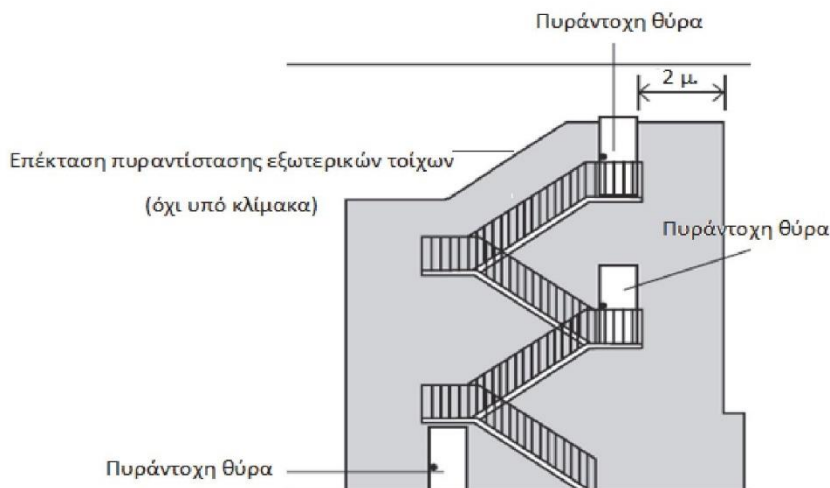
ι) έχουν το απαιτούμενο πλάτος

ii) ακινητοποιούνται αυτόματα, σε περίπτωση ενεργοποίησης του συστήματος πυρανίχνευσης ή με κομβίο χειροκίνητης ακινητοποίησης.

1.3. Πυραντίσταση οδεύσεων διαφυγής

1.3.1. Εξωτερικές οδεύσεις

Οι εξωτερικές, οριζόντιες και κατακόρυφες οδεύσεις διαφυγής θεωρούνται ως πυροπροστατευμένες εφόσον είναι μόνιμης πυράντοχης κατασκευής χωρίς να περιλαμβάνουν καυστά υλικά και διαχωρίζονται από το κτίριο με δομικά στοιχεία με δείκτη πυραντίστασης τουλάχιστον ίσο με τον καθορισμένο στον Πίνακα 4. Η πυραντίσταση των εξωτερικών τοίχων πρέπει να επεκτείνεται εκατέρωθεν του κλιμακοστασίου κατά τουλάχιστον 2 μ. (Σχήμα 4).



Σχήμα 4: Πυραντίσταση εξωτερικών τοίχων-θύρων και επέκταση αυτής (όχι υπό κλίμακα)

1.3.2. Εσωτερικές οδεύσεις διαφυγής

Τα περιβλήματα των πυροπροστατευμένων οδεύσεων διαφυγής πρέπει να έχουν δείκτη πυραντίστασης τουλάχιστον ίσο με τον καθορισμένο στον Πίνακα 4.

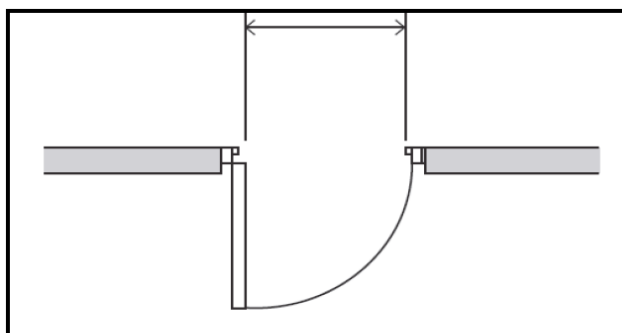
1.3.3. Ανοίγματα πυροπροστατευμένων οδεύσεων διαφυγής

Τα ανοίγματα που χρησιμοποιούνται ως είσοδος και έξοδος της πυροπροστατευμένης οδεύσης διαφυγής των ανωτέρω παρ. 1.3.1 και 1.3.2 πρέπει να διαθέτουν αυτοκλειόμενες πυράντοχες πόρτες με δείκτη πυραντίστασης που μπορεί να υπολείπεται μέχρι 30 λεπτά από τον ελάχιστο δείκτη πυραντίστασης του Πίνακα 4.

2. Θύρες

2.1. Κατεύθυνση περιστροφής-πλάτος

Οι θύρες των οδεύσεων διαφυγής και εξόδων κινδύνου πρέπει να ανοίγουν προς την κατεύθυνση της διαφυγής. Από την εν λόγω απαίτηση απαλλάσσονται θύρες με θεωρητικό πληθυσμό μέχρι 30 άτομα. Σε κάθε περίπτωση οι θύρες πρέπει να παρέχουν το πλήρες πλάτος του ανοίγματός τους (Σχήμα 5).



Σχήμα 5: Πλάτος θύρας

2.2. Θύρες περιορισμού πορείας-ελέγχου

α. Οι αυτόματες μηχανοκίνητες θύρες με αισθητήρες κίνησης που χρησιμοποιούνται ως έξοδοι-τελικές έξοδοι κινδύνου, γίνονται αποδεκτές μόνο όταν παρέχουν το επιβαλλόμενο πλάτος κατά το πλήρες άνοιγμά τους και σε περίπτωση διακοπής ρεύματος, παραμένουν ανοιχτές.

β. Οι περιστρεφόμενες θύρες γύρω από τον κεντρικό άξονα αυτών και οι περιστροφικοί φραγμοί επιτρέπονται ως δευτερεύουσες οδεύσεις διαφυγής ή ως δευτερές έξοδοι-τελικές έξοδοι κινδύνου.

γ. Θύρες προθαλάμων εξόδων-τελικών εξόδων κινδύνου πρέπει να έχουν το αντίστοιχο πλάτος και φορά ανοίγματος των εξόδων-τελικών εξόδων κινδύνου.

δ. Οι θύρες ασφαλείας με ειδικούς μηχανισμούς χρονοκαθυστέρησης και οι διατάξεις ελέγχου ατόμων (όπως μαγνητικές κάρτες και πληκτρολόγια απασφαλίσσεως) επιτρέπεται να τοποθετούνται στις εναλλακτικές-δεύτερες οδεύσεις διαφυγής ή/και να χρησιμοποιούνται ως δεύτερες έξοδοι-τελικές έξοδοι κινδύνου υπό την προϋπόθεση ότι απελευθερώνονται αυτόματα με την ενεργοποίηση του αυτόματου συστήματος πυρανίχνευσης στις περιπτώσεις που αυτό επιβάλλεται ή χειροκίνητα με ειδικό κομβίο απελευθέρωσης που εγκαθίσταται πλησίον των θυρών. Επιπροσθέτως, οι θύρες ασφαλείας με ειδικούς μηχανισμούς χρονοκαθυστέρησης πρέπει να απελευθερώνονται αυτόματα σε περίπτωση διακοπής του ηλεκτρικού ρεύματος.

2.3. Εξοπλισμός

- α. Κάθε πόρτα πρέπει να έχει κατάλληλο εξοπλισμό λειτουργίας, ώστε να ανοίγει με προφανή και εύκολο τρόπο.
β. Σύρτες ή παρόμοια μέσα ασφαλίσεως δεν γίνονται αποδεκτά.

Άρθρο 5. Διαμερισματοποίηση-Δείκτες πυραντίστασης

1. Εγκαταστάσεις (κτίρια ή τμήματα κτιρίων), καθώς και οι υπόγειοι όροφοι που χρησιμοποιούνται ως μονάδες υγείας και κοινωνικής πρόνοιας, πρέπει να είναι πυράντοχης κατασκευής και να αποτελούν ξεχωριστά πυροδιαμερίσματα.

2. Τα φέροντα δομικά στοιχεία, τα στοιχεία του περιβλήματος των πυροδιαμερισμάτων, καθώς και τα περιβλήματα πυροπροστατευμένων οδεύσεων διαφυγής, πρέπει να έχουν τον ελάχιστο δείκτη πυραντίστασης του Πίνακα 4.

ΠΙΝΑΚΑΣ 4

ΕΛΑΧΙΣΤΟΙ ΕΠΙΤΡΕΠΟΜΕΝΟΙ ΔΕΙΚΤΕΣ ΠΥΡΑΝΤΙΣΤΑΣΗΣ (σε λεπτά)	
Εγκατάσταση*	Υπόγειοι και Υπέργειοι όροφοι
≤ 3 ορόφους	60
Από 4 έως 6 ορόφους	90
≥ 7 ορόφους	120

* Το υπόγειο υπολογίζεται ως όροφος.

3. Το μέγιστο εμβαδόν πυροδιαμερίσματος δίνεται στον Πίνακα 5.

ΠΙΝΑΚΑΣ 5

ΜΕΓΙΣΤΟ ΕΜΒΑΔΟΝ ΠΥΡΟΔΙΑΜΕΡΙΣΜΑΤΟΣ (σε τ.μ.)			
Εγκατάσταση	Ισόγειο και όροφοι	Υπόγειο	Συντελεστής προσαύξησης λόγω εγκατάστασης αυτόματου συστήματος καταιονισμού ύδατος*
Μονώροφη	2000	750	2
Πολυώροφη	1000	500	2

* Σε χώρους όπου το νερό δεν ενδείκνυται ως κατασβεστικό μέσο (όπως χώροι ηλεκτρομηχανολογικών εγκαταστάσεων) δύναται να εγκαθίσταται αυτόματο σύστημα πυρόσβεσης άλλου κατασβεστικού υλικού

4. Επικίνδυνοι χώροι

4.1. Επικίνδυνοι χώροι πρέπει να αποτελούν ανεξάρτητα πυροδιαμερίσματα με δείκτη πυραντίστασης τουλάχιστον εξήντα λεπτών (60') και δεν πρέπει να τοποθετούνται κάτω ή σε άμεση γειτνίαση με τις τελικές εξόδους κινδύνου.

4.2. Οι επικίνδυνοι χώροι διακρίνονται στις ακόλουθες δύο κατηγορίες:

4.2.1. Κατηγορία Α

α. Αποθήκες και χώροι αρχείων > 50 τ.μ.

β. Κεντρική λινόθηκη ≤ 50 τ.μ.

γ. Συγκρότημα συγκέντρωσης-αποτέφρωσης-αποκομιδής απορριμμάτων ≤ 50 τ.μ.

δ. Κεντρικό Μαγειρείο.

ε. Χώροι συγκέντρωσης ακάθαρτου ιματισμού.

στ. Χώροι αποθήκευσης χρωμάτων > 20 τ.μ.

ζ. Χώροι συντήρησης-επισκευής περιλαμβανομένων χώρων ξυλουργικών εργασιών ή βαφής.

η. Χώροι Καυστήρων Θέρμανσης, λέβητες και δεξαμενές καυσίμων < 3 κ.μ.

θ. Ψυχοστάσια, Αντλιοστάσια, Μηχανοστάσια.

ι. Χώροι φύλαξης-αποθήκευσης ιατρικών αερίων.

4.2.2. Κατηγορία Β

- α. Αποθήκες και χώροι αρχείων > 100 τ.μ.
- β. Κεντρική Λινοθήκη > 50 τ.μ.
- γ. Συγκρότημα συγκέντρωσης-αποτέφρωσης-αποκομιδής απορριμμάτων > 50 τ.μ.
- δ. Συγκρότημα Πλυντηρίου > 50 τ.μ.
- ε. Χώροι φύλαξης-αποθήκευσης ευφλέκτων υγρών.
- ζ. Χώροι συγκέντρωσης απορριμμάτων > 50 τ.μ.
- η. Δεξαμενές υγρών καυσίμων με συνολική χωρητικότητα > 3 κ.μ.
- θ. Χώροι Μετασχηματιστών (Μ/Τ και Υ/Τ).
- ι. Χώροι Η/Ζ.

Άρθρο 6. Φωτισμός, σήμανση ασφαλείας και σχεδιαγράμματα διαφυγής

1. Φωτισμός ασφαλείας

- α. Επιβάλλεται η εγκατάσταση φωτισμού ασφαλείας των οδύσεων διαφυγής, εξόδων κινδύνου και των χώρων ανοικτής περιοχής.
- β. Ο φωτισμός ασφαλείας εγκαθίσταται υποχρεωτικά και στις οδύσεις διαφυγής μέχρι την τελική έξοδο κινδύνου, στις περιπτώσεις που η εγκατάσταση βρίσκεται σε υπέργειο ή υπόγειο όροφο. Ο φωτισμός ασφαλείας πρέπει κατ'ελάχιστον να είναι φωτεινότητας 2lux στους χώρους ανοικτής περιοχής και 5lux στις οδύσεις διαφυγής. Κατά τα λοιπά ισχύουν οι απαιτήσεις του ΕΛΟΤ EN 1838.
- γ. Τα φωτιστικά ασφαλείας και τα φωτιστικά ασφαλείας σήμανσης κατεύθυνσης εγκαθίστανται υποχρεωτικά, ανεξαρτήτως ύπαρξης εφεδρικής πηγής ενέργειας.

2. Σήμανση ασφαλείας

- α. Επιβάλλεται η σήμανση ασφαλείας των οδύσεων διαφυγής, εξόδων κινδύνου και του πυροσβεστικού υλικού/εξοπλισμού.
- β. Η σήμανση εγκαθίσταται υποχρεωτικά και στις οδύσεις διαφυγής μέχρι την τελική έξοδο κινδύνου, στις περιπτώσεις που το κατάστημα βρίσκεται σε υπέργειο ή υπόγειο όροφο.

3. Σχεδιαγράμματα διαφυγής

Επιβάλλεται η ανάρτηση σχεδιαγραμμάτων διαφυγής στις εγκαταστάσεις (μονάδων) υγείας και κοινωνικής πρόνοιας στις παρακάτω περιπτώσεις:

- α. Σε όλα τα κτίρια της κατηγορίας Ε3.
- β. Στα κτίρια των κατηγοριών Ε1 και Ε2 με τρεις (3) ή περισσότερους ορόφους (υπέργειους ή υπόγειους).

ΚΕΦΑΛΑΙΟ Γ' ΠΡΟΛΗΠΤΙΚΑ ΜΕΤΡΑ ΠΥΡΟΠΡΟΣΤΑΣΙΑΣ

Άρθρο 7. Προληπτικά μέτρα πυροπροστασίας

Σε όλες τις εγκαταστάσεις της παρούσας, πρέπει να λαμβάνονται τα παρακάτω προληπτικά μέτρα πυροπροστασίας:

- 1. Ανάρτηση πινακίδων σε εμφανή σημεία της εγκατάστασης με οδηγίες πρόληψης πυρκαγιάς και τρόπους ενέργειας του προσωπικού της επιχείρησης σε περίπτωση έναρξης πυρκαγιάς.
- 2. Σήμανση επικίνδυνων υλικών και χώρων.
- 3. Μόνιμη ανάρτηση ευδιάκριτων πινακίδων, για απαγόρευση καπνίσματος σε άτομα που εισέρχονται στους επικίνδυνους χώρους και κατά περίπτωση προειδοποιητικών πινακίδων μη χρήσης νερού σε περίπτωση εκδήλωσης πυρκαγιάς στους χώρους όπου δεν ενδείκνυται η χρήση νερού ως κατασβεστικού μέσου.
- 4. Ειδική σήμανση στους χώρους των ανελκυστήρων για τη μη χρήση τους σε περίπτωση εκδήλωσης πυρκαγιάς.
- 5. Κατάλληλη διεύθυνση του χώρου αποθήκευσης υλών που μπορούν να αναφλεγούν και απομάκρυνση των εύφλεκτων και καυστών υλών από θέσεις όπου γίνεται χρήση γυμνής φλόγας, προκαλούνται σπινθήρες και γενικά από πηγές εκπομπής θερμότητας.
- 6. Αποθήκευση των υλικών κατά τρόπο ώστε αυτά να απέχουν από την οροφή τουλάχιστον 0,50μ.
- 7. Τήρηση διόδων μεταξύ των αποθηκευμένων υλικών για τη διευκόλυνση επέμβασης σε περίπτωση έναρξης πυρκαγιάς σ' αυτά.
- 8. Τακτικός καθαρισμός όλων των χώρων της εγκατάστασης και άμεση απομάκρυνση των υλών που μπορούν να αναφλεγούν.
- 9. Επιμελής συντήρηση και τακτική επιθεώρηση και έλεγχος των εγκαταστάσεων και συσκευών, σύμφωνα με τους σχετικούς κανονισμούς και τις προδιαγραφές του κατασκευαστή.
- 10. Θέση εκτός λειτουργίας του εξοπλισμού κατά τις μη εργάσιμες ημέρες και ώρες, εκτός από τις εγκαταστάσεις εκείνες των οποίων η λειτουργία είναι απαραίτητη και κατά τις μη εργάσιμες ημέρες και ώρες.
- 11. Τήρηση επαρκών αποστάσεων συσκευών θέρμανσης από καυστά υλικά και κατά περίπτωση κατάλληλη στήριξή τους.
- 12. Επαρκής και συχνός αερισμός (φυσικός ή τεχνητός) των χώρων αποθήκευσης.

13. Επιθεώρηση από υπεύθυνο υπάλληλο όλων των μετά τη διακοπή της δραστηριότητας καθώς και τις εργάσιμες ώρες για επισήμανση και εξάλειψη τυχόν υφισταμένων προϋποθέσεων εκδήλωσης πυρκαγιάς.
14. Λήψη όλων των μέτρων προστασίας έναντι εκρήξιμων ατμοσφαιρών σύμφωνα με την ισχύουσα νομοθεσία και τις ευρωπαϊκές οδηγίες και κανονισμούς, εφόσον υφίσταται κίνδυνος έκρηξης λόγω της φύσης των αποθηκευμένων προϊόντων.
15. Λήψη όλων των μέτρων κατά τον χειρισμό και αποθήκευση των υλικών, σύμφωνα με τα δεδομένα ασφαλείας τους.
16. Τοποθέτηση ειδικών συρμάτων πλεγμάτων για προστασία των ανοιγμάτων των υπόγειων χώρων.
17. Τοποθέτηση λεκάνης ασφαλείας επαρκούς χωρητικότητας σε δεξαμενές υγρών καυσίμων ή/και εύφλεκτων υγρών για συγκέντρωση τυχόν διαρροών.
18. Απελευθέρωση των διαδρόμων, κλιμάκων, οδύσεων διαφυγής και εξόδων κινδύνου από χωρίσματα, υλικά και γενικά αντικείμενα, τα οποία μπορεί να μειώσουν το πλάτος αυτών ή να εμποδίσουν την ελεύθερη κυκλοφορία σε περίπτωση κινδύνου.
19. Απαγόρευση τοποθέτησης επί των θυρών ή πλησίον αυτών, καθρεπτών ή άλλων αντικειμένων τα οποία δύναται να παραπλανήσουν ως προς την ορθή πορεία για την έξοδο κινδύνου.
20. Απαγόρευση διακόσμησης και επένδυσης των δαπέδων, τοίχων και οροφών, με υλικά ταχείας επιφανειακής εξάπλωσης φλόγας.
21. Απαγόρευση κάλυψης της σήμανσης ασφαλείας και των μέσων πυροπροστασίας, από υλικά ή κατασκευαστικές διατάξεις.
22. Απαγόρευση αποθήκευσης καυστών ή εύφλεκτων υλικών σε επικίνδυνους χώρους (όπως καυσόξυλα, οικιακός εξοπλισμός κ.λπ.).
23. Εφόσον πραγματοποιείται χρήση ή αποθήκευση υγρών ή αερίων καυσίμων και άλλων καυστών ή εν γένει επικίνδυνων υλικών, ισχύουν κατά περίπτωση και εφαρμόζονται επιπροσθέτως, οι διατάξεις της ισχύουσας νομοθεσίας.
24. Λήψη κάθε άλλου κατά περίπτωση προληπτικού μέτρου που αποβλέπει στην αποφυγή αιτίων και τη μείωση του κινδύνου από πυρκαγιά.

ΚΕΦΑΛΑΙΟ Δ' ΕΝΕΡΓΗΤΙΚΗ ΠΥΡΟΠΡΟΣΤΑΣΙΑ

Άρθρο 8. Ενεργητικά μέσα πυροπροστασίας

1. Πυροσβεστήρες

A. Φορητοί πυροσβεστήρες

α. Επιβάλλεται η τοποθέτηση φορητών πυροσβεστήρων ξηρής σκόνης ή βάσης νερού, κατασβεστικής ικανότητας τουλάχιστον 2Μ-113Β-С.

β. Στις κατηγορίες E1 και E2 επιβάλλεται η τοποθέτηση ενός (1) πυροσβεστήρα ανά 100 τ.μ. μικτής επιφάνειας

γ. Στην κατηγορία E3 επιβάλλεται η τοποθέτηση ενός (1) πυροσβεστήρα ανά 150 τ.μ. μικτής επιφάνειας

δ. Στις περιπτώσεις που κατά τους παραπάνω υπολογισμούς, το πηλίκο που προκύπτει είναι δεκαδικός αριθμός, αυτό στρογγυλοποιείται στον πλησιέστερο ακέραιο αριθμό.

ε. Ανεξάρτητα από τους ανωτέρω υπολογισμούς, ο ελάχιστος αριθμός των ανωτέρω πυροσβεστήρων δεν θα είναι μικρότερος από δύο (2).

στ. Επιβάλλεται η τοποθέτηση φορητών πυροσβεστήρων διοξειδίου του άνθρακα, κατασβεστικής ικανότητας τουλάχιστον 55B-С στους χώρους ηλεκτρομηχανολογικών εγκαταστάσεων όπως μετασχηματιστών μέσης ή υψηλής τάσης, ηλεκτρικών πινάκων, εξυπηρετητών (server) δικτύων ηλεκτρονικών υπολογιστών και λεβητοστασίων, σε τέτοιες θέσεις ώστε κάθε σημείο των εν λόγω χώρων, να απέχει οριζοντίως μέχρι 15 μ. από κάθε τέτοιο πυροσβεστήρα. Σε κάθε περίπτωση ο ελάχιστος αριθμός πυροσβεστήρων διοξειδίου του άνθρακα σε αυτούς τους χώρους δεν θα είναι μικρότερος από δύο (2).

B. Πυροσβεστήρες οροφής

Επιβάλλεται η τοποθέτηση αυτοδιεγερόμενου πυροσβεστήρα οροφής άνωθεν των καυστήρων κεντρικής θέρμανσης στερεών ή υγρών καυσίμων.

2. Αυτόματο σύστημα πυρανίχνευσης-Χειροκίνητο σύστημα αναγγελίας πυρκαγιάς

Αυτόματο σύστημα πυρανίχνευσης και Χειροκίνητο σύστημα αναγγελίας πυρκαγιάς επιβάλλεται στις κάτωθι περιπτώσεις:

α. Στις εγκαταστάσεις των κατηγοριών E1 και E3.

β. Στις εγκαταστάσεις κατηγορίας E2 με τρεις (3) ή περισσότερους ορόφους κύριας και βοηθητικής χρήσης ή θεωρητικό πληθυσμό πάνω από εκατό (100) άτομα.

Στις ανωτέρω περιπτώσεις, το αυτόματο σύστημα πυρανίχνευσης καλύπτει όλους τους χώρους κύριας και βοηθητικής χρήσης της εγκατάστασης.

γ. Στους επικίνδυνους χώρους της παρ. 4.2.1 του άρθρου 4 (Κατηγορία Α).

3. Μόνιμο υδροδοτικό πυροσβεστικό δίκτυο-απλό υδροδοτικό πυροσβεστικό δίκτυο

3.1. Μόνιμο υδροδοτικό πυροσβεστικό δίκτυο επιβάλλεται στις παρακάτω περιπτώσεις:

- α. Σε κτίρια των κατηγοριών E1, E2 και E3 ύψους άνω των 20 μ.
- β. Σε κτίρια της κατηγορίας E1, και E2 με τέσσερις (4) ή περισσότερους ορόφους κύριας και βοηθητικής χρήσης και συνολικό εμβαδόν τουλάχιστον 2.500 τ.μ.
- γ. Στα κτίρια των κατηγοριών E1 και E2 με συνολικό εμβαδόν μεγαλύτερο των 4.000 τ.μ. ανεξαρτήτως αριθμού ορόφων.
- δ. Σε κτίρια της κατηγορίας E3 με περισσότερες από 100 κλίνες και εφόσον η στάθμη του δαπέδου του υψηλότερου ορόφου τους βρίσκεται σε ύψος μεγαλύτερο από 12 μ. από τη στάθμη του δαπέδου του ορόφου εκκένωσης.

3.2 Εγκαταστάσεις (μονάδες) υγείας και κοινωνικής πρόνοιας που δεν υποχρεούνται στην εγκατάσταση μόνιμου υδροδοτικού πυροσβεστικού δικτύου υποχρεούνται στην εγκατάσταση απλού υδροδοτικού πυροσβεστικού δικτύου (πυροσβεστικό ερμάριο).

4. Αυτόματα συστήματα πυρόσβεσης Αυτόματο σύστημα πυρόσβεσης με νερό (καταιονισμού ύδατος) επιβάλλεται στις παρακάτω περιπτώσεις:

- α. Σε κτίρια της κατηγορίας E1 με συνολικό εμβαδόν άνω των 500 τ.μ.
- β. Σε υπόγειους χώρους κτιρίων της κατηγορίας E3 με θεωρητικό πληθυσμό πάνω από 100 άτομα.
- γ. Σε κτίρια των κατηγοριών E2 και E3 ύψους άνω των 23 μ.
- δ. Στους επικίνδυνους χώρους της παρ. 4.2.2 του άρθρου 4 (Κατηγορία Β). Στους χώρους, όπου δεν ενδείκνυται η χρήση νερού (όπως χώροι μετασχηματιστών Μ/Τ και Υ/Τ, χώροι φύλαξης-αποθήκευσης ευφλέκτων υγρών, δεξαμενές υγρών καυσίμων με συνολική χωρητικότητα > (3) κ.μ., χώροι Η/Ζ), δύναται να εγκαθίσταται εναλλακτικό αυτόματο σύστημα πυρόσβεσης.

5. Σύστημα τοπικής κατάσβεσης Σύστημα τοπικής κατάσβεσης εγκαθίσταται στους χώρους παρασκευής φαγητών που χρησιμοποιούν εστίες μαγειρικής και καυτές επιφάνειες, εφόσον επιβάλλεται από την αριθμ. 15/2014 Πυροσβεστική Διάταξη, όπως κάθε φορά ισχύει.

ΚΕΦΑΛΑΙΟ Ε' ΠΡΟΔΙΑΓΡΑΦΕΣ ΜΕΤΡΩΝ ΚΑΙ ΜΕΣΩΝ ΠΥΡΟΠΡΟΣΤΑΣΙΑΣ-ΟΡΓΑΝΩΣΗ ΚΑΙ ΕΚΠΑΙΔΕΥΣΗ ΠΡΟΣΩΠΙΚΟΥ

Άρθρο 9. Προδιαγραφές μέτρων και μέσων πυροπροστασίας

Οι προδιαγραφές μελέτης, σχεδίασης και εγκατάστασης των φορητών, μόνιμων και λοιπών προληπτικών και κατασταλτικών μέτρων και μέσων της ισχύουσας νομοθεσίας πυροπροστασίας καθορίζονται στην αριθμ. 15/2014 Πυροσβεστική Διάταξη, όπως κάθε φορά ισχύει.

Άρθρο 10. Οργάνωση-Εκπαίδευση προσωπικού

Η οργάνωση, εκπαίδευση και ενημέρωση προσωπικού των εγκαταστάσεων (μονάδων) υγείας και κοινωνικής πρόνοιας σε θέματα πυροπροστασίας και ο εφοδιασμός αυτών με βοηθητικά εργαλεία και μέσα, καθορίζονται στην αριθμ. 14/2014 Πυροσβεστική Διάταξη, όπως κάθε φορά ισχύει.

ΚΕΦΑΛΑΙΟ ΣΤ' ΔΙΑΔΙΚΑΣΙΑ ΕΦΑΡΜΟΓΗΣ

Άρθρο 11. Μελέτη πυροπροστασίας-Αποκλίσεις

1. Μελέτη Πυροπροστασίας-Σχέδια κάτοψης

α. Για τις εγκαταστάσεις που εμπίπτουν στο πεδίο εφαρμογής της παρούσας, επιβάλλεται η σύνταξη μελέτης πυροπροστασίας (τεύχος μελέτης και σχέδια κάτοψης), από αρμόδιο κατά τον νόμο μηχανικό, σύμφωνα με το υπόδειγμα του Παραρτήματος Α.

β. Η μελέτη πυροπροστασίας εγκρίνεται από τις κατά τόπου αρμόδιες Πυροσβεστικές Υπηρεσίες. Οι τεχνικές περιγραφές των μόνιμων συστημάτων ενεργητικής πυροπροστασίας αποτελούν Παραρτήματα αυτής σε ξεχωριστά τεύχη, και θεωρούνται σύμφωνα με την αριθμ. 15/2014 Πυροσβεστική Διάταξη όπως κάθε φορά ισχύει.

2. Αποκλίσεις

α. Σε εγκαταστάσεις (μονάδες) υγείας και κοινωνικής πρόνοιας που εμπίπτουν στο πεδίο εφαρμογής της παρούσας, είναι δυνατόν να εγκρίνονται αποκλίσεις από την εφαρμογή των όρων δομικής πυροπροστασίας των άρθρων 4 και 5, με απαραίτητη προϋπόθεση την εγκατάσταση αυτόματου συστήματος πυρόσβεσης με νερό (καταιονισμού ύδατος) στην περίπτωση προσαύξησης του εμβαδού πυροδιαμερίσματος του Πίνακα 5 του άρθρου 5. Για την έγκριση των αποκλίσεων απαιτείται υποβολή αιτιολογημένης έκθεσης του αρμόδιου κατά νόμο μηχανικού η οποία συνοδεύει την μελέτη πυροπροστασίας και στην οποία περιγράφονται οι λόγοι αδυναμίας πλήρους συμμόρφωσης με τους όρους των άρθρων 4 και 5. Οι αποκλίσεις εγκρίνονται με απόφαση τριμελούς Επιτροπής αποτελούμενης από βαθμοφόρους της οικείας Πυροσβεστικής Υπηρεσίας, προερχόμενους από παραγωγική Σχολή του Πυροσβεστικού Σώματος, στην οποία συμμετέχει ένας (1) τουλάχιστον Αξιωματικός, υπό την προϋπόθεση ότι

επιτυγχάνεται τουλάχιστον ισοδύναμος βαθμός πυρασφάλειας του κτιρίου και των χρηστών της εγκατάστασης, με αύξηση των δομικών, προληπτικών, παθητικών μέτρων ή/και ενεργητικών μέσων πυροπροστασίας.

β. Την απόφαση της Πυροσβεστικής Αρχής, δύναται να προσβάλει ο φορέας της δραστηριότητας, με ένστασή του που υποβάλλεται εντός ενός (1) μηνός στην κατά τόπο αρμόδια Πυροσβεστική Αρχή, μετά από αιτιολογημένη έκθεση του αρμόδιου κατά νόμο μηχανικού. Η εν λόγω ένσταση εξετάζεται από Δευτεροβάθμια Επιτροπή, συγκροτούμενη με απόφαση του οικείου Αντιπεριφερειάρχη, ύστερα από πρόταση της αρμόδιας Πυροσβεστικής Αρχής και αποτελείται από το Διοικητή αυτής ως Πρόεδρο και δύο (2) Διπλωματούχους Μηχανικούς που έχουν την ιδιότητα του Δημοσίου Υπαλλήλου. Σε περίπτωση αδυναμίας συγκρότησης Δευτεροβάθμιας Επιτροπής σε κάποια πόλη, ο κατά τόπο αρμόδιος Διοικητής διαβιβάζει την υποβληθείσα ένσταση με το σχετικό φάκελο στη έχουσα αυτή τη δυνατότητα πλησιέστερη Υπηρεσία του Πυροσβεστικού Σώματος. Στην περίπτωση αυτή η Δευτεροβάθμια Επιτροπή συγκροτείται με απόφαση του οικείου Αντιπεριφερειάρχη, μετά από πρόταση του Διοικητή της Υπηρεσίας αυτής και απαρτίζεται από το Διοικητή της αρμόδιας πλέον Πυροσβεστικής Αρχής και δύο (2) Διπλωματούχους Μηχανικούς που έχουν την ιδιότητα του Δημοσίου Υπαλλήλου και υπηρετούν σε Υπηρεσία που εδρεύει στην περιοχή δικαιοδοσίας του Αντιπεριφερειάρχη αυτού. Στην αυτοψία που διενεργείται από τις παραπάνω Επιτροπές δικαιούται να παρίσταται ο ιδιοκτήτης-εκμεταλλευτής ή κατά νόμο εκπρόσωπος της εγκατάστασης και ο αρμόδιος κατά νόμο μηχανικός.

Άρθρο 12 Πιστοποιητικό πυροπροστασίας

1. Η διαδικασία χορήγησης του πιστοποιητικού πυροπροστασίας, γίνεται σύμφωνα με την αριθμ. 13/2013 Πυροσβεστική Διάταξη, όπως κάθε φορά ισχύει.
2. Η διάρκεια του πιστοποιητικού πυροπροστασίας ορίζεται στα πέντε (5) χρόνια. Ο φορέας της εγκατάστασης (ιδιοκτήτης-εκμεταλλευτής ή κατά νόμο εκπρόσωπος-εργοδότης της εγκατάστασης) οφείλει να ζητά από την αρμόδια Πυροσβεστική Υπηρεσία ανανέωση του πιστοποιητικού, δύο (2) τουλάχιστον μήνες πριν από τη λήξη της ισχύος του.
3. Οι δείκτες πυραντίστασης των πυράντοχων ανοιγμάτων-χωρισμάτων-κλιμακοστασίων, εφόσον επιβάλλονται, θα αποδεικνύονται από υπεύθυνη δήλωση αρμόδιου τεχνικού επιστήμονα.
4. Στις περιπτώσεις εγκαταστάσεων που δεν έχουν υλοποιήσει πλήρως την υποχρέωσή τους για τοποθέτηση μόνιμων συστημάτων ενεργητικής πυροπροστασίας, η Πυροσβεστική Υπηρεσία δύναται έπειτα από αιτιολογημένη έκθεση του φορέα να χορηγήσει άπαξ προσωρινό πιστοποιητικό πυροπροστασίας για την εγκατάστασή τους, η διάρκεια του οποίου δεν μπορεί να υπερβαίνει τους δώδεκα (12) μήνες. Απαραίτητη προϋπόθεση για τη χορήγηση του προσωρινού πιστοποιητικού πυροπροστασίας, είναι η λήψη και εγκατάσταση των λοιπών προβλεπόμενων στην εγκεκριμένη μελέτη, μέτρων και μέσων πυροπροστασίας. Στο πιστοποιητικό αυτό θα καθορίζονται και τυχόν επιπρόσθετα αναγκαία μέτρα και μέσα πυροπροστασίας που θα απαιτηθούν από την Πυροσβεστική Αρχή και ο χρόνος στον οποίο πρέπει να ληφθούν.

Άρθρο 13. Έλεγχος τήρησης των μέτρων πυροπροστασίας

1. Η Πυροσβεστική Υπηρεσία οφείλει να διενεργεί ελέγχους στις εγκαταστάσεις που εμπίπτουν στο πεδίο εφαρμογής της παρούσας, προκειμένου να διαπιστώσει εάν τηρούνται τα προβλεπόμενα μέτρα και μέσα πυροπροστασίας που προβλέπονται στην εγκεκριμένη μελέτη ενεργητικής πυροπροστασίας και στην ισχύουσα νομοθεσία πυροπροστασίας.
2. Επιπροσθέτως, η Πυροσβεστική Υπηρεσία διενεργεί περιοδικούς ελέγχους, τακτικούς ή έκτακτους, βάσει προγράμματος που εκπονεί με κριτήρια αξιολόγησης κινδύνου. Οι ιδιοκτήτες-εκμεταλλευτές ή κατά νόμο εκπρόσωποι της εγκατάστασης-εργοδότες των εγκαταστάσεων, οφείλουν να παρέχουν στην Πυροσβεστική Υπηρεσία κάθε δυνατή διευκόλυνση για τη διενέργεια των ελέγχων.
3. Τα ανωτέρω θα εξειδικευθούν περαιτέρω με την έκδοση των προβλεπόμενων πράξεων του ν. 4512/2018 (Α' 5) και ειδικότερα των άρθρων 137, 139 και 147.

Άρθρο 14. Κυρώσεις

Στους παραβάτες της παρούσας επιβάλλονται οι κυρώσεις του άρθρου 433 του Ποινικού Κώδικα καθώς και οι διοικητικές κυρώσεις ή άλλα διοικητικά μέτρα που θα εξειδικευθούν με την έκδοση των προβλεπόμενων διατάξεων της παρ. 5 του άρθρου 14 του ν. 3511/2006 (Α' 258) και του άρθρου 151 του ν. 4512/2018 (Α' 5).

Άρθρο 15. Μεταβατικές διατάξεις

1. Σε εγκαταστάσεις που εμπίπτουν στο πεδίο εφαρμογής της παρούσας, όπου έχουν υποδειχθεί μέτρα και μέσα πυροπροστασίας σύμφωνα με την αριθμ. 7600/700 Φ.51/1/6-7-1960 Εγκύκλιο Διαταγή Α.Π.Σ., ή έχουν εκπονηθεί μελέτες πυροπροστασίας σύμφωνα με την αριθμ. 17/2016 πυροσβεστική διάταξη (Β'388), οι εκθέσεις επιθεώρησης ή οι μελέτες αντίστοιχα εξακολουθούν να ισχύουν εφόσον δεν έχουν διαφοροποιηθεί οι όροι και προϋποθέσεις

έγκρισης αυτών.

2. Στις επιχειρήσεις-εγκαταστάσεις, που εμπίπτουν στην ανωτέρω παράγραφο 1, παρέχεται το δικαίωμα με την υποβολή νέας μελέτης να αιτηθούν αποκλίσεις σύμφωνα με τα ισχύοντα από τους όρους των άρθρων 4, 5, και 8 της παρούσας.

ΠΑΡΑΡΤΗΜΑ Α ΥΠΟΔΕΙΓΜΑ ΜΕΛΕΤΗΣ ΠΥΡΟΠΡΟΣΤΑΣΙΑΣ

ΤΙΤΛΟΣ ΕΠΙΧΕΙΡΗΣΗΣ	Αριθμός ΧΠΕ ή Αριθμός Μελέτης	
.....		
.....		

ΜΕΛΕΤΗ ΠΥΡΟΠΡΟΣΤΑΣΙΑΣ

Που συντάχθηκε από τον/την.....
..... σύμφωνα με την
παρούσα απόφαση και αφορά «Μέτρα και μέσα πυροπροστασίας εγκαταστάσεων (μονάδων) υγείας και κοινωνικής πρόνοιας».

Α. ΣΤΟΙΧΕΙΑ ΕΓΚΑΤΑΣΤΑΣΗΣ

1. Περιγραφή δραστηριότητας:.....
2. Κατηγορία: Ε1 Ε2 Ε3
3. Τόπος επιχείρησης- εγκατάστασης:
Οδός: Αριθμός:
Περιοχή:.....
Τ.Κ.: Οικοδομικό Τετράγωνο:
Γεωγραφικό Μήκος: Γεωγραφικό Πλάτος:
Τηλέφωνο:..... Τηλέφωνο Ανάγκης:
4. Ιδιοκτήτης – εκμεταλλευτής επιχείρησης-εγκατάστασης:
5. Νόμιμος Εκπρόσωπος – Υπεύθυνος:.....
6. Απασχολούμενο προσωπικό (αριθμός ατόμων):
7. Ομάδα πυροπροστασίας: ΝΑΙ ΟΧΙ

**Β. ΟΙΚΟΔΟΜΙΚΗ ΣΥΣΤΑΣΗ**

1. Αριθμός ορόφων κτιρίου: ()
2. Ύψος κτιρίου: ()
3. Όροφοι που καταλαμβάνει η εγκατάσταση: ()

Όροφος	Επιφάνεια (τ.μ.)
Συνολική στεγασμένη επιφάνεια:	

4. Αφαιρούμενοι χώροι:

Όροφος	Περιγραφή χώρου	Επιφάνεια (τ.μ.)
Σύνολο:		

5. Ωφέλιμη επιφάνεια:

Όροφος	Περιγραφή - Δραστηριότητα	Επιφάνεια (τ.μ.)	Συντελεστής Θεωρητικού πληθυσμού	Θεωρητικός πληθυσμός
Σύνολο ατόμων:				

Γ. ΔΟΜΙΚΗ ΠΥΡΟΠΡΟΣΤΑΣΙΑ

1. Είδος φέροντος οργανισμού:

	Υλικό κατασκευής	Δείκτης πυραντίστασης
Φέρουσα κατασκευή		
Τοιχοποιία		
Φέρουσα κατασκευή στέγης		
Επικάλυψη στέγης		
Δάπεδο		

2. Επικαλύψεις:

Επικάλυψη δαπέδων:

Επικάλυψη οροφής:

Τοιχοποιία :

3. Αριθμός - Περιγραφή εξόδων – τελικών εξόδων κινδύνου:

Έξοδοι	Οδός	Πλάτος (m)	Ύψος (m)	Φορά	Παρατηρήσεις

Υπολογισμός απαιτούμενων εξόδων – τελικών εξόδων κινδύνου:

4. Περιγραφή οδεύσεων διαφυγής:

Όροφος - Επίπεδο & Όδευση	Οριζόντιες οδεύσεις Πλάτος	Κατακόρυφες οδεύσεις			Φορά Θυρών	Δείκτης Πυρ/σης
		Πλάτος	Βαθμίδες			
			Ύψος	Πλάτος		

Υπολογισμός απαιτούμενων παροχών οδεύσεων διαφυγής:

5. Μήκος μέγιστης απροστάτευτης όδευσης διαφυγής (σε m): ()

6. Μήκος αδιεξόδου (σε m): ()

7. Φωτισμός ασφαλείας – Σήμανση οδεύσεων διαφυγής:

7.1. Φωτισμός Ασφαλείας (τεμάχια): ()

7.2. Σήμανση Ασφαλείας (τεμάχια): ()

8. Σχεδιαγράμματα διαφυγής: ΝΑΙ ΟΧΙ

Δ. ΠΥΡΟΔΙΑΜΕΡΙΣΜΑΤΟΠΟΙΗΣΗ

ΧΑΡΑΚΤΗΡΙΣΤΙΚΑ	ΠΥΡΟΔΙΑΜΕΡΙΣΜΑ		
	π.χ. Α' ΟΡΟΦΟΣ	π.χ. Π1 Β' Ορόφου	
Εμβαδόν πυροδιαμερίσματος (τ.μ.)			
Μέγιστο εμβαδόν πυροδιαμερίσματος (τ.μ.)			



Δείκτης πυραντίστασης περιβλημάτων			
Δείκτης πυραντίστασης θυρών			
Εγκατάσταση αυτόματου συστήματος πυρόσβεσης			

Ε. ΕΠΙΚΙΝΔΥΝΟΙ ΧΩΡΟΙ

ΚΑΤΗΓΟΡΙΑ Α	ΚΑΤΗΓΟΡΙΑ Β	Δείκτης Πυραντίστασης
<p>π.χ.</p> <ul style="list-style-type: none"> Αποθήκες και χώροι αρχείων > 50 τ.μ. Κεντρική λινοθήκη ≤ 50 τ.μ. Συγκρότημα συγκέντρωσης - αποτέφρωσης - αποκομιδής απορριμμάτων ≤ 50 τ.μ. κλπ. 	<p>π.χ.</p> <ul style="list-style-type: none"> Αποθήκες και χώροι αρχείων >100 τ.μ. Κεντρική λινοθήκη >50 τ.μ. Συγκρότημα συγκέντρωσης - αποτέφρωσης - αποκομιδής απορριμμάτων >50 τ.μ. κλπ. 	

ΣΤ. ΕΠΙΚΙΝΔΥΝΕΣ ΥΛΕΣ

- Χρήση υγραερίου: ΝΑΙ ΟΧΙ Αριθμός Φιαλών/Δεξαμενής: ()
Ποσότητα (κιλά/λίτρα): ()
- Χρήση φυσικού αερίου: ΝΑΙ ΟΧΙ Αριθμός Συσκευών: ()
- Αποθήκη καυσίμων: ΝΑΙ ΟΧΙ Χωρητικότητα (κ.μ.): ()
- Άλλες :

Περιγραφή	Χώρος Αποθήκευσης	Ποσότητα	Συμπεριφορά – Θερμοκρασία ανάφλεξης	Κίνδυνος έκρηξης

Ζ. ΜΕΤΡΑ ΚΑΙ ΜΕΣΑ ΠΥΡΟΠΡΟΣΤΑΣΙΑΣ

1. Γενικά προληπτικά μέτρα πυροπροστασίας

Σε όλες τις εγκαταστάσεις της παρούσας, πρέπει να λαμβάνονται τα παρακάτω προληπτικά μέτρα πυροπροστασίας:

- Ανάρτηση πινακίδων σε εμφανή σημεία της εγκατάστασης με οδηγίες πρόληψης πυρκαγιάς και τρόπους ενέργειας του προσωπικού της επιχείρησης σε περίπτωση έναρξης πυρκαγιάς.
- Σήμανση επικίνδυνων υλικών και χώρων.
- Μόνιμη ανάρτηση ευδιάκριτων πινακίδων, για απαγόρευση καπνίσματος σε άτομα που εισέρχονται στους επικίνδυνους χώρους και κατά περίπτωση προειδοποιητικών πινακίδων μη χρήσης νερού σε περίπτωση εκδήλωσης πυρκαγιάς στους χώρους όπου δεν ενδείκνυται η χρήση νερού ως κατασβεστικού μέσου.
- Ειδική σήμανση στους χώρους των ανελκυστήρων για τη μη χρήση τους σε περίπτωση εκδήλωσης πυρκαγιάς.
- Κατάλληλη διευσθέτηση του χώρου αποθήκευσης υλών που μπορούν να αναφλεγούν και απομάκρυνση των

εύφλεκτων και καυστών υλών από θέσεις όπου γίνεται χρήση γυμνής φλόγας, προκαλούνται σπινθήρες και γενικά από πηγές εκπομπής θερμότητας.

6. Αποθήκευση των υλικών κατά τρόπο ώστε αυτά να απέχουν από την οροφή τουλάχιστον 0,50μ.

7. Τήρηση διόδων μεταξύ των αποθηκευμένων υλικών για τη διευκόλυνση επέμβασης σε περίπτωση έναρξης πυρκαγιάς σ' αυτά.

8. Τακτικός καθαρισμός όλων των χώρων της εγκατάστασης και άμεση απομάκρυνση των υλών που μπορούν να αναφλεγούν.

9. Επιμελής συντήρηση και τακτική επιθεώρηση και έλεγχος των εγκαταστάσεων και συσκευών, σύμφωνα με τους σχετικούς κανονισμούς και τις προδιαγραφές του κατασκευαστή.

10. Θέση εκτός λειτουργίας του εξοπλισμού κατά τις μη εργάσιμες ημέρες και ώρες, εκτός από τις εγκαταστάσεις εκείνες των οποίων η λειτουργία είναι απαραίτητη και κατά τις μη εργάσιμες ημέρες και ώρες.

11. Τήρηση επαρκών αποστάσεων συσκευών θέρμανσης από καυστά υλικά και κατά περίπτωση κατάλληλη στήριξή τους.

12. Επαρκής και συχνός αερισμός (φυσικός ή τεχνητός) των χώρων αποθήκευσης.

13. Επιθεώρηση από υπεύθυνο υπάλληλο όλων των μετά τη διακοπή της δραστηριότητας καθώς και τις εργάσιμες ώρες για επισήμανση και εξάλειψη τυχόν υφισταμένων προϋποθέσεων εκδήλωσης πυρκαγιάς.

14. Λήψη όλων των μέτρων προστασίας έναντι εκρήξιμων ατμοσφαιρών σύμφωνα με την ισχύουσα νομοθεσία και τις ευρωπαϊκές οδηγίες και κανονισμούς, εφόσον υφίσταται κίνδυνος έκρηξης λόγω της φύσης των αποθηκευμένων προϊόντων.

15. Λήψη όλων των μέτρων κατά τον χειρισμό και αποθήκευση των υλικών, σύμφωνα με τα δεδομένα ασφαλείας τους.

16. Τοποθέτηση ειδικών συρμάτινων πλεγμάτων για προστασία των ανοιγμάτων των υπόγειων χώρων.

17. Τοποθέτηση λεκάνης ασφαλείας επαρκούς χωρητικότητας σε δεξαμενές υγρών καυσίμων ή/και εύφλεκτων υγρών για συγκέντρωση τυχόν διαρροών.

18. Απελευθέρωση των διαδρόμων, κλιμάκων, οδύσεων διαφυγής και εξόδων κινδύνου από χωρίσματα, υλικά και γενικά αντικείμενα, τα οποία μπορεί να μειώσουν το πλάτος αυτών ή να εμποδίσουν την ελεύθερη κυκλοφορία σε περίπτωση κινδύνου.

19. Απαγόρευση τοποθέτησης επί των θυρών ή πλησίον αυτών, καθρεπτών ή άλλων αντικειμένων τα οποία δύναται να παραπλανήσουν ως προς την ορθή πορεία για την έξοδο κινδύνου.

20. Απαγόρευση διακόσμησης και επένδυσης των δαπέδων, τοίχων και οροφών, με υλικά ταχείας επιφανειακής εξάπλωσης φλόγας.

21. Απαγόρευση κάλυψης της σήμανσης ασφαλείας και των μέσων πυροπροστασίας, από υλικά ή κατασκευαστικές διατάξεις.

22. Απαγόρευση αποθήκευσης καυστών ή εύφλεκτων υλικών σε επικίνδυνους χώρους (όπως καυσόξυλα, οικιακός εξοπλισμός κ.λπ.).

23. Εφόσον πραγματοποιείται χρήση ή αποθήκευση υγρών ή αερίων καυσίμων και άλλων καυστών ή εν γένει επικίνδυνων υλικών, ισχύουν κατά περίπτωση και εφαρμόζονται επιπροσθέτως, οι διατάξεις της ισχύουσας νομοθεσίας.

24. Λήψη κάθε άλλου κατά περίπτωση προληπτικού μέτρου που αποβλέπει στην αποφυγή αιτίων και τη μείωση του κινδύνου από πυρκαγιά.

**2. Ειδικά προληπτικά μέτρα και μέσα πυροπροστασίας**

- (α) Αυτόματο σύστημα πυρανίχνευσης: NAI OXI
Χώροι που καλύπτει:
- (β) Αυτόματο σύστημα ανίχνευσης εκρηκτικών μιγμάτων: NAI OXI
- (γ) Απλός ανιχνευτής εκρηκτικών μιγμάτων: NAI OXI
- (δ) Αυτόματη χειροκίνητη ψύξη: NAI OXI
- (ε) Σύστημα χειροκίνητης αναγγελίας πυρκαγιάς: NAI OXI

3. Κατασταλτικά μέσα ενεργητικής πυροπροστασίας:

- 3.1. Αυτόματο σύστημα πυρόσβεσης (με νερό): NAI OXI
Τύπος καταιονισμού: Υγρού τύπου: NAI OXI
Ξηρού τύπου: NAI OXI
Άλλου τύπου: NAI OXI

Χώροι που καλύπτει:

3.2. Μόνιμο υδροδοτικό πυροσβεστικό δίκτυο:Κατηγορία (I/II/III): I II III

Αριθμός πυρ/κών φωλιών: ()

- 3.3. Πηγή ύδατος: Δίκτυο Πόλης: NAI OXI
Αντλητικό Συγκρότημα: NAI OXI
Άλλη:

3.4. Εναλλακτικό σύστημα πυρόσβεσης: NAI OXI

Τύπος κατασβεστικού υλικού:

Χώροι που καλύπτει:

3.5. Απλό υδροδοτικό πυροσβεστικό δίκτυο: NAI OXI

Αριθμός πυρ/κών ερμαρίων: ()

3.6. Σύστημα τοπικής κατάσβεσης: NAI OXI Απαγωγικό σύστημα οσμών – καπνών: NAI OXI Μαγειρικά λίπη – έλαια: NAI OXI

Ποσότητα λιπών – ελαίων (λίτρα): ()

**4. Πυροσβεστήρες:**

α/α	Είδος πυροσβεστήρα/μέσο	Κατασβεστική ικανότητα	Ονομαστική γόμωση	Ποσότητα	Χώρος τοποθέτησης
1	Ξηράς σκόνης φορητός				
2	Ξηράς σκόνης οροφής				
3	Διοξειδίου του άνθρακα φορητός				
4	Πυροσβεστήρας βάσης Νερού (αφρού)				
5	Τροχήλατοι πυροσβεστήρες				
6					
			Σύνολο πυροσβεστήρων		

Η. ΑΠΟΚΛΙΣΕΙΣ

.....
.....

Θ. ΓΕΝΙΚΕΣ ΟΔΗΓΙΕΣ

Στη μελέτη πυροπροστασίας επισυνάπτονται:

1. Σχέδιο/-α κάτοψης της εγκατάστασης ή ισάριθμα σχέδια κάτοψης σε εγκαταστάσεις που διαθέτουν περισσότερα από ένα κτιριακά συγκροτήματα, στα οποία θα σημειώνονται οι θέσεις των απαιτούμενων πυροσβεστικών μέσων και λοιπών στοιχείων της μελέτης μαζί με υπόμνημα και χαρακτηριστικά σημεία.
2. Τοπογραφικό διάγραμμα, στις περιπτώσεις που η εγκατάσταση διαθέτει περισσότερα του ενός κτιριακά συγκροτήματα ή βρίσκεται εκτός σχεδίου πόλεως.

ΕΓΚΡΙΝΕΤΑΙ

Ημερομηνία:.....

Ο Διοικητής της Π.Υ.

Ο ΣΥΝΤΑΞΑΣ

Ημερομηνία:.....

Υπογραφή / Σφραγίδα

ΕΙΔΙΚΑ ΠΑΡΑΡΤΗΜΑΤΑ

Α. ΤΕΧΝΙΚΕΣ ΠΕΡΙΓΡΑΦΕΣ ΜΟΝΙΜΩΝ ΣΥΣΤΗΜΑΤΩΝ

(Σύμφωνα με την υπ' αριθμ. 15/2014 Πυροσβεστική Διάταξη)

ΠΑΡΑΡΤΗΜΑ Α': π.χ. Μόνιμο Πυροσβεστικό Υδροδοτικό δίκτυο

ΠΑΡΑΡΤΗΜΑ Β': π.χ. Αυτόματο σύστημα πυρανίχνευσης

Β. ΟΡΓΑΝΩΣΗ ΚΑΙ ΕΚΠΑΙΔΕΥΣΗ ΠΡΟΣΩΠΙΚΟΥ

(Σύμφωνα με την υπ' αριθ. 14/2014 Πυροσβεστική Διάταξη)

ΠΑΡΑΡΤΗΜΑ Γ': Πίνακας Σύνθεσης Ομάδας Πυροπροστασίας (Αρχηγός – Υπαρχηγός – Μέλη)

ΠΑΡΑΡΤΗΜΑ Δ': Πίνακας με τα βοηθητικά εργαλεία και μέσα επιχειρήσεων-εγκαταστάσεων, εφόσον απαιτούνται

Οδηγίες Συμπλήρωσης Υποδείγματος Μελέτης Πυροπροστασίας εγκαταστάσεων (μονάδων) Υγείας και Κοινωνικής Πρόνοιας (συνημμένο στο Παράρτημα Α- Υπόδειγμα μελέτης πυροπροστασίας)

Αναγράφεται ο τίτλος ή η επωνυμία
της επιχείρησης-εγκατάστασης
(συμπληρώνεται από τον συντάξαντα τη
μελέτη)

Αναγράφεται ο αριθμός ΧΠΕ ή
ο αριθμός μελέτης
(συμπληρώνεται από την Πυροσβεστική υπηρεσία)

ΜΕΛΕΤΗ ΠΥΡΟΠΡΟΣΤΑΣΙΑΣ

Αναγράφονται τα πλήρη στοιχεία του συντάξαντα τη μελέτη αρμόδιου τεχνικού επιστήμονα (όπως ονοματεπώνυμο, στοιχεία διεύθυνσης, ειδικότητα, αριθμός ταυτότητας, αριθμός ΤΕΕ, ΑΦΜ, τηλέφωνα επικοινωνίας).

Α. ΣΤΟΙΧΕΙΑ ΕΓΚΑΤΑΣΤΑΣΗΣ

1. Αναγράφεται μία σύντομη περιγραφή της δραστηριότητας της επιχείρησης - εγκατάστασης.
2. Αναγράφεται η κατηγορία της εγκατάστασης, σύμφωνα με το άρθρο 3.
3. Αναγράφεται η πλήρης διεύθυνση, γεωγραφικά δεδομένα, τηλέφωνα επικοινωνίας της επιχείρησης-εγκατάστασης.
4. Αναγράφεται ο ιδιοκτήτης - εκμεταλλευτής - εργοδότης της επιχείρησης - εγκατάστασης.
5. Αναγράφεται ο νόμιμος εκπρόσωπος - Υπεύθυνος της επιχείρησης - εγκατάστασης.
6. Αναγράφεται ο αριθμός του απασχολούμενου προσωπικού (κατά προσέγγιση).
7. Αναγράφεται η υποχρέωση συγκρότησης ή μη ομάδας πυροπροστασίας, σύμφωνα με την υπ' αριθ. 14/2014 Πυροσβεστική Διάταξη.

Β. ΟΙΚΟΔΟΜΙΚΗ ΣΥΣΤΑΣΗ

1. Αναγράφεται ο αριθμός ορόφων κάθε κτιρίου της εγκατάστασης
2. Αναγράφεται το ύψος του κτιρίου (μετρούμενο από τη στάθμη του πεζοδρομίου ή οριστική στάθμη του εδάφους ή φυσικό έδαφος).
3. Αναγράφονται οι όροφοι ή επίπεδα και η αντίστοιχη επιφάνεια σε τετραγωνικά μέτρα που καταλαμβάνει η επιχείρηση- εγκατάσταση (π.χ. υπόγειο, ισόγειο και Α' όροφος), καθώς και η συνολική στεγασμένη επιφάνεια σε τετραγωνικά μέτρα (ανά κτίριο).
4. Αναγράφονται οι αφαιρούμενοι χώροι ανά όροφο ή επίπεδο και η αντίστοιχη επιφάνεια σε τετραγωνικά μέτρα (ανά κτίριο).
5. Αναγράφεται η ωφέλιμη επιφάνεια ανά όροφο ή επίπεδο, η οποία προκύπτει από την συνολική στεγασμένη επιφάνεια αφαιρώντας τους βοηθητικούς χώρους. Επιπλέον αναγράφονται τα άτομα της αίθουσας (θεωρητικός πληθυσμός), τα οποία υπολογίζονται από την διαίρεση της ωφέλιμης επιφάνειας με τον συντελεστή υπολογισμού τού χώρου.

Γ. ΔΟΜΙΚΗ ΠΥΡΟΠΡΟΣΤΑΣΙΑ

1. Αναγράφονται τα υλικά κατασκευής των δομικών στοιχείων και ο αντίστοιχος δείκτης πυραντίστασής τους.
2. Αναγράφονται τυχόν επικαλύψεις των δαπέδων, της οροφής και της τοιχοποιίας.
3. Αναγράφεται ο αριθμός των εξόδων - τελικών εξόδων κινδύνου. Γίνεται περιγραφή των εξόδων - τελικών εξόδων κινδύνου (όπως πλάτος - ύψος - φορά ανοίγματος) και υπολογισμός των απαιτούμενων εξόδων - τελικών εξόδων κινδύνου.
4. Γίνεται περιγραφή των οδεύσεων διαφυγής (όπως πλάτος οριζόντιων και κατακόρυφων οδεύσεων διαφυγής, πλάτος - ύψος βαθμίδων κατακόρυφων οδεύσεων διαφυγής, φορά θυρών και αντίστοιχοι δείκτες πυραντίστασης (σε λεπτά) και υπολογισμός των απαιτούμενων οδεύσεων διαφυγής.
5. Αναγράφεται το μήκος μέγιστης απροστάτευτης όδευσης διαφυγής σε μέτρα.
6. Αναγράφεται το μήκος αδιεξόδου, -ων, εφόσον υφίστανται, σε μέτρα.
7. Αναγράφεται ο αριθμός φωτιστικών ασφαλείας και των σημάτων ασφαλείας που τοποθετούνται στην επιχείρηση- εγκατάσταση.
8. Αναγράφεται η υποχρέωση τοποθέτησης σχεδιαγραμμάτων διαφυγής.

Δ. ΠΥΡΟΔΙΑΜΕΡΙΣΜΑΤΟΠΟΙΗΣΗ

Αναγράφονται τα κατά περίπτωση απαιτούμενα πυροδιαμερίσματα της επιχείρησης-εγκατάστασης και ειδικότερα τα εμβαδόν και μέγιστο εμβαδόν που απαιτείται, οι δείκτες πυραντίστασης των περιβλημάτων και των θυρών, καθώς και η εγκατάσταση αυτόματου συστήματος καταιονισμού ύδατος (για λόγους προσαύξησης εμβαδού). Στην γραμμή των χαρακτηριστικών συμπληρώνεται η θέση του πυροδιαμερίσματος ανά όροφο ή επίπεδο (π.χ. Α' όροφος, πυροδιαμέρισμα Α' και Β' ορόφου κλπ).

Ε. ΕΠΙΚΙΝΔΥΝΟΙ ΧΩΡΟΙ

Αναγράφονται η ύπαρξη επικίνδυνων χώρων των κατηγοριών Α ή/και Β, εφόσον υφίστανται, όπως αυτοί αναγράφονται στην παρ. 4 του άρθρου 5 και ο δείκτης πυραντίστασης.

ΣΤ. ΕΠΙΚΙΝΔΥΝΕΣ ΥΛΕΣ

1. Αναγράφεται η χρήση υγραερίου, ο αριθμός φιαλών ή δεξαμενών και η κατά περίπτωση ποσότητα σε κιλά ή λίτρα.
2. Αναγράφεται η χρήση φυσικού αερίου και ο αριθμός συσκευών.
3. Αναγράφεται η χρήση αποθήκης καυσίμων και η χωρητικότητά της σε κ.μ.
4. Αναγράφεται η ύπαρξη τυχόν άλλων εύφλεκτων ή επικίνδυνων υλών. Γίνεται περιγραφή της ύλης, ο χώρος αποθήκευσής της, η ποσότητά της, η θερμοκρασία ανάφλεξής της, η συμπεριφορά της στην φωτιά και απέναντι στα κατασβεστικά μέσα και τυχόν κίνδυνος έκρηξης.

Ζ. ΜΕΤΡΑ ΚΑΙ ΜΕΣΑ ΠΥΡΟΠΡΟΣΤΑΣΙΑΣ

1. Αναγράφονται τα γενικά προληπτικά μέτρα του άρθρου 7 της παρούσας.
2. Ειδικά προληπτικά μέτρα και μέσα πυροπροστασίας:
 - (α) Συμπληρώνεται αν απαιτείται αυτόματο σύστημα πυρανίχνευσης καθώς και τους χώρους που καλύπτει.
 - (β) Συμπληρώνεται αν απαιτείται αυτόματο σύστημα ανίχνευσης εκρηκτικών μειγμάτων (εύφλεκτων υγρών ή/και αερίων).
 - (γ) Συμπληρώνεται αν απαιτείται απλός ανιχνευτής εκρηκτικών μειγμάτων εύφλεκτων υγρών ή/και αερίων.
 - (δ) Συμπληρώνεται αν απαιτείται ψύξη δεξαμενών.
 - (ε) Συμπληρώνεται αν απαιτείται χειροκίνητο σύστημα αναγγελίας πυρκαγιάς.
3. Κατασταλτικά μέσα πυροπροστασίας:
 - 3.1. Συμπληρώνεται αν απαιτείται αυτόματο σύστημα πυρόσβεσης με νερό, ο τύπος του καθώς και οι χώροι που καλύπτει.
 - 3.2. Συμπληρώνεται αν απαιτείται μόνιμο υδροδοτικό πυροσβεστικό δίκτυο, ο τύπος του (κατηγορία), ο αριθμός των πυροσβεστικών φωλιών και η ύπαρξη Σταθμών πυροσβεστικών εργαλείων και μέσων.
 - 3.3. Συμπληρώνεται η πηγή ύδατος των ανωτέρω συστημάτων.
 - 3.4. Συμπληρώνεται αν απαιτείται εναλλακτικό σύστημα πυρόσβεσης, ο τύπος του κατασβεστικού υλικού και οι χώροι που καλύπτει.
 - 3.5. Συμπληρώνεται αν απαιτείται απλό υδροδοτικό πυροσβεστικό δίκτυο καθώς και ο αριθμός των πυροσβεστικών ερμαρίων.
 - 3.6. Συμπληρώνεται αν απαιτείται σύστημα τοπικής κατάσβεσης, η ύπαρξη απαγωγικού συστήματος οσμών - καπνών, η χρήση μαγειρικών ελαίων - λιπών και η ποσότητά τους.
4. Συμπληρώνεται ο αριθμός των πυροσβεστήρων, η κατασβεστική ικανότητα, η ονομαστική μάζα ανά τύπο πυροσβεστήρα και ο χώρος τοποθέτησής τους.

Η. ΑΠΟΚΛΙΣΕΙΣ

Αναγράφονται αναλυτικά τυχόν ζητούμενες αποκλίσεις με αιτιολογημένη έκθεση του αρμόδιου τεχνικού επιστήμονα.

Θ. ΓΕΝΙΚΕΣ ΟΔΗΓΙΕΣ

Στη μελέτη πυροπροστασίας επισυνάπτονται:

1. Σχέδιο/-α κάτοψης της επιχείρησης - εγκατάστασης ή ισάριθμα σχέδια κάτοψης σε επιχειρήσεις - εγκαταστάσεις που διαθέτουν περισσότερα από ένα κτιριακά συγκροτήματα, στα οποία θα σημειώνονται οι θέσεις

των απαιτούμενων πυροσβεστικών μέσων και λοιπών στοιχείων της διάταξης μαζί με υπόμνημα και χαρακτηριστικά σημεία.

2. Τοπογραφικό διάγραμμα, στις περιπτώσεις που η επιχείρηση - εγκατάσταση διαθέτει περισσότερα του ενός κτιριακά συγκροτήματα ή βρίσκεται εκτός σχεδίου πόλεως.

ΕΙΔΙΚΑ ΠΑΡΑΡΤΗΜΑΤΑ

A. ΤΕΧΝΙΚΕΣ ΠΕΡΙΓΡΑΦΕΣ ΜΟΝΙΜΩΝ ΣΥΣΤΗΜΑΤΩΝ

Αναγράφονται οι τεχνικές περιγραφές μονίμων συστημάτων, σύμφωνα με την 15/2014 Πυροσβεστική Διάταξη.

B. ΟΡΓΑΝΩΣΗ ΚΑΙ ΕΚΠΑΙΔΕΥΣΗ ΠΡΟΣΩΠΙΚΟΥ

Σε περίπτωση υποχρέωσης συγκρότησης ομάδας πυροπροστασίας επισυνάπτονται τα αντίστοιχα παραρτήματα της 14/2014 Πυροσβεστικής Διάταξης. Εφόσον απαιτούνται, επισυνάπτεται και Πίνακας με τα βοηθητικά εργαλεία και μέσα, σύμφωνα με το άρθρο 11 της 14/2014 Πυροσβεστικής Διάταξης.

ΕΓΚΥΚΛΙΟΣ ΥΠΕΝ/ΔΑΟΚΑ/42489/1824 10/05/2019: «Θέμα: Διευκρινίσεις για την εφαρμογή του Κανονισμού Πυροπροστασίας Κτιρίων (π.δ. 41/2018, ΦΕΚ 80 Α'/7-5-2018)»

Κεφάλαιο Β. Ειδικές διατάξεις

Άρθρο 5: Υγεία και Κοινωνική Πρόνοια

Τα κέντρα ημερήσιας υγείας αυτισμού εμπίπτουν στην κατηγορία E1 των κτιρίων υγείας και κοινωνικής πρόνοιας. Επισημαίνεται ότι για την εφαρμογή του τελευταίου εδαφίου της παρ. 5.1, πρέπει να προηγηθεί αμφισβήτηση της κατηγοριοποίησης της μονάδας από τις κατά νόμον αρμόδιες υπηρεσίες για την εφαρμογή της πολεοδομικής νομοθεσίας, τις κατά τόπους Υ.ΔΟΜ και τις οικείες ΠΕΧΩΣΧ των Αποκεντρωμένων Διοικήσεων.

Στην παρ. 5.5.6 διευκρινίζεται ότι εκ παραδρομής δεν αναγράφονται στην περίπτωση γ οι χώροι υποκατηγορίας E3.

Άρθρο 6:

Σωφρονισμός

6.1. Γενικά.

Στην κατηγορία αυτή περιλαμβάνονται όσα κτίρια ή τμήματα κτιρίων χρησιμοποιούνται για κράτηση, σωφρονισμό, ή έκτιση ποινών.

Στην κατηγορία αυτή ανήκουν μεταξύ άλλων και τα κρατητήρια, τα αναμορφωτήρια και οι φυλακές.

6.2. Σχεδιασμός οδεύσεων διαφυγής.

Στην περίπτωση ελεγχόμενης εκκένωσης του κτιρίου στη διάρκεια πυρκαγιάς, επιβάλλεται ο χώρος προσωρινής συγκέντρωσης κρατουμένων στον οποίο καταλήγουν οι οδεύσεις διαφυγής να είναι ασφαλής, υπαίθριος και να διαθέτει επαρκές εμβαδόν, ώστε να αντιστοιχούν τουλάχιστον 2 τ.μ. ανά άτομο.

6.3. Δομική πυροπροστασία.

Τμήματα κτιρίων με θαλάμους κρατουμένων πρέπει να αποτελούν ξεχωριστό πυροδιαμέρισμα στο οποίο απαγορεύεται να στεγάζονται άλλες συμπληρωματικές χρήσεις που εξυπηρετούν το κτίριο σωφρονισμού.

Επικίνδυνοι χώροι στους οποίους συμπεριλαμβάνονται οι κεντρικές αποθήκες, ο χώρος στάθμευσης αυτοκινήτων, το κεντρικό μαγειρείο, πρέπει να αποτελούν αυτοτελές πυροδιαμέρισμα με κατάλληλα ανοίγματα εξαερισμού.

Τα λεβητοστάσια και οι θάλαμοι ηλεκτρομηχανολογικών εγκαταστάσεων πρέπει να μην τοποθετούνται σε άμεση γειτονία με τις τελικές εξόδους.

Οι δεξαμενές υγρών καυσίμων πρέπει να τοποθετούνται εκτός των κτιρίων και κατά προτίμηση να είναι υπόγειες σύμφωνα με τις ισχύουσες προδιαγραφές.

6.4. Φωτισμός, σήμανση ασφαλείας και σχεδιαγράμματα διαφυγής.

Επιβάλλεται η εγκατάσταση φωτισμού ασφαλείας επί των οδεύσεων διαφυγής των κοινόχρηστων χώρων και των εξόδων κινδύνου.

Επιβάλλεται η σήμανση ασφαλείας των οδεύσεων διαφυγής, των εξόδων κινδύνου και του πυροσβεστικού υλικού/εξοπλισμού.

6.5. Προληπτικά μέτρα και απαιτούμενες ενέργειες.

Η διοίκηση και το αρμόδιο προσωπικό των σωφρονιστικών καταστημάτων είναι υπεύθυνοι για το έγκαιρο ξεκλείδωμα των θαλάμων των κρατουμένων σε περίπτωση πυρκαγιάς.

6.6. Μέσα ενεργητικής πυροπροστασίας.

6.6.1. Φορητοί πυροσβεστήρες ξηρής σκόνης ή βάσης νερού

Επιβάλλεται η τοποθέτηση ενός (1) πυροσβεστήρα ανά 150 τ.μ. μικτής επιφάνειας κτιρίου.

6.6.2. Πυρανίχνευση

Αυτόματο σύστημα πυρανίχνευσης και χειροκίνητο σύστημα αναγγελίας πυρκαγιάς επιβάλλεται σε όλα τα κτίρια σωφρονισμού. Το αυτόματο σύστημα πυρανίχνευσης δύναται να μην καλύπτει τους θαλάμους των κρατουμένων, εφ' όσον αυτό κρίνεται σκόπιμο από την αρμόδια Διεύθυνση του Υπουργείου Δικαιοσύνης, Διαφάνειας και Ανθρωπίνων Δικαιωμάτων.

Ηχητικές συσκευές συναγερμού πρέπει να τοποθετούνται στις ακόλουθες θέσεις:

- τηλεφωνικό κέντρο
- θυρωρεία
- χώροι διαμονής προσωπικού
- γραφεία εποπτών και υπευθύνων πυρασφάλειας.

6.6.3. Μόνιμο υδροδοτικό πυροσβεστικό - απλό υδροδοτικό πυροσβεστικό δίκτυο

Μόνιμο υδροδοτικό πυροσβεστικό δίκτυο επιβάλλεται στα σωφρονιστικά καταστήματα με πληθυσμό άνω των 150 ατόμων και στα κτίρια με ύψος άνω των 15μ.

Κτίρια σωφρονισμού που δεν υποχρεούνται στην εγκατάσταση μόνιμου υδροδοτικού πυροσβεστικού δικτύου υποχρεούνται στην εγκατάσταση απλού υδροδοτικού πυροσβεστικού δικτύου (πυροσβεστικό ερμάριο).

6.6.4. Αυτόματα συστήματα πυρόσβεσης

Αυτόματο σύστημα πυρόσβεσης με νερό (καταιονισμού ύδατος) επιβάλλεται στις παρακάτω περιπτώσεις:

- α. Σε κτίρια σωφρονισμού με συνολική στεγασμένη επιφάνεια τουλάχιστον 3.500 τ.μ. ανεξαρτήτως αριθμού ορόφων.
- β. Σε υπόγειους χώρους κράτησης με συνολική στεγασμένη επιφάνεια πάνω από 500 τ.μ. Το αυτόματο σύστημα πυρόσβεσης δύναται να μην καλύπτει τους θαλάμους των κρατουμένων, εφ' όσον αυτό κρίνεται σκόπιμο από την αρμόδια Διεύθυνση του Υπουργείου Δικαιοσύνης, Διαφάνειας και Ανθρωπίνων Δικαιωμάτων.

Άρθρο 7:

Εμπόριο

7.1. Γενικά.

Στην κατηγορία αυτή περιλαμβάνονται κτίρια ή τμήματα κτιρίων για την έκθεση, πώληση και αποθήκευση εμπορευμάτων όπως καταστήματα πώλησης ειδών για ατομική ή οικιακή ή επαγγελματική χρήση ή κατανάλωση, πολυκαταστήματα (που διαθέτουν ευρύ φάσμα εμπορευμάτων, στα οποία περιλαμβάνονται μεταξύ άλλων είδη ένδυσης, έπιπλα, οικιακές συσκευές, καλλυντικά, κοσμήματα, παιχνίδια, αθλητικά είδη κ.λπ.), εμπορικά κέντρα, αγορές και υπεραγορές τροφίμων (σούπερ μάρκετ), κομμωτήρια, καταστήματα υγειονομικού ενδιαφέροντος για ορθίους και διερχόμενους ή με πάγκους και σκαμπό.

Ενδεικτικές συμπληρωματικές χρήσεις στην κατηγορία αυτή είναι μικρή αποθήκη, μικρό εστιατόριο, μικρός παιδότοπος, κυλικείο, κουζίνα, αποδυτήρια κ.λπ.

Εφόσον σε κατάστημα υφίσταται αποθήκη για την αποκλειστική εξυπηρέτησή του, η οποία δεν είναι υψηλού βαθμού κινδύνου (κατηγορία Ζ3 βάσει του άρθρου 10) και έχει επιφάνεια έως 250 τ.μ., χωρίς να υπερβαίνει την επιφάνεια που καταλαμβάνει το κατάστημα, τότε η αποθήκη θεωρείται συμπληρωματική χρήση του καταστήματος και ο χώρος αυτός εξετάζεται με το παρόν άρθρο.

Καταστήματα υψηλού βαθμού κινδύνου θεωρούνται αυτά που εμπορεύονται χρώματα, βερνίκια και άλλα χημικά προϊόντα, είδη κυνηγιού και εκρηκτικών υλών, όπλα και πυρομαχικά-βεγγαλικά, μονωτικά υλικά, λιπάσματα και αγροχημικά προϊόντα.

7.2. Υπολογισμός θεωρητικού πληθυσμού.

Επιπλέον των γενικών διατάξεων για τον υπολογισμό

του πληθυσμού των χώρων κυκλοφορίας σε κτίρια με χρήση εμπορίου, στα οποία υφίσταται στεγασμένο αίθριο ισχύουν τα εξής:

α. Για μικτό εμβαδόν χώρων κυκλοφορίας έως 14.000 τ.μ. ο συντελεστής θεωρητικού πληθυσμού ορίζεται σε 2,8 τ.μ./άτομο.

β. Για μικτό εμβαδόν άνω των 14.000 τ.μ. ο συντελεστής ορίζεται σε 3,3 τ.μ./άτομο. Ο συντελεστής αυτός προσαυξάνεται κατά 0,1 τ.μ./άτομο για κάθε 1000 τ.μ. ή κλάσμα αυτών άνω των 14.000 τ.μ.

Οι χρήσεις που εξυπηρετούνται από τους ανωτέρω χώρους κυκλοφορίας του στεγασμένου αιθρίου πρέπει να διαθέτουν ανεξάρτητες εξόδους κινδύνου και κατά τον σχεδιασμό δεν πρέπει να θεωρούνται τμήματα των οδεύσεων διαφυγής.

7.3. Σχεδιασμός οδεύσεων διαφυγής.

Όταν το κατάστημα είναι υψηλού βαθμού κινδύνου λόγω της φύσης των προϊόντων του, δηλαδή υφίσταται αυξημένος κίνδυνος έναρξης φωτιάς ή/και τα προϊόντα του παρουσιάζουν μεγάλη αναφλεξιμότητα, ταχύτητα επιφανειακής εξάπλωσης της φλόγας, έκλυση θερμότητας, παραγωγή πολλών τοξικών καυσαερίων ή/και έχουν

κίνδυνο έκρηξης, θα πρέπει:

α) Να διαθέτει ξεχωριστές οδεύσεις διαφυγής από το υπόλοιπο κτίριο.

β) Να αποτελεί ξεχωριστό πυροδιαμέρισμα.

Οι διάδρομοι κυκλοφορίας μεταξύ των εμπορευμάτων μέσα στους χώρους των καταστημάτων, οι οποίοι πρέπει υποχρεωτικά να εμφανίζονται στα σχέδια της μελέτης πυροπροστασίας, δεν πρέπει να έχουν πλάτος μικρότερο του 0,70 μ. Ένας τουλάχιστον από αυτούς τους διαδρόμους πρέπει να έχει πλάτος 1,20 μ. και να οδηγεί κατευθείαν σε μια έξοδο κινδύνου.

Επιπλέον των γενικών διατάξεων, ο αριθμός και το πλάτος των εξόδων κινδύνου ανά όροφο καθορίζονται στον παρακάτω πίνακα:

Αριθμός και πλάτος εξόδων κινδύνου ανά όροφο		
Θεωρητικός Πληθυσμός	Ελάχιστος αριθμός εξόδων	Ελάχιστο πλάτος κάθε εξόδου
Έως 50	1*	0,90 μ.
51 - 150 άτομα	2	0,90 μ.
151 - 300 άτομα	2	1,40 μ.
301 - 500 άτομα	3	1,60 μ.
501 - 800 άτομα	4	1,80 μ.

*Κατ' εξαίρεση σε υπόγειους χώρους κύριας χρήσης επιβάλλονται δύο (2) τουλάχιστον εξοδοί κινδύνου ελάχιστου πλάτους 0,90 μ.

Για πληθυσμό μεγαλύτερο των 800 ατόμων προστίθεται μία (1) έξοδος πλάτους 1,80 μ. ανά 400 άτομα ή κλάσμα αυτών.

Για να μη δυσχεραίνεται η μαζική διαφυγή, πρέπει να υπάρχουν εναλλακτικές οδεύσεις που να οδηγούν σε τελικούς εξόδους πλάτους τουλάχιστον ίσου με το 40% του συνολικού απαιτούμενου πλάτους, οι οποίες να μη διέρχονται από θέσεις ελέγχου (ταμεία).

Κατ' εξαίρεση για την πυροδιαμερισματοποίηση των κτιρίων κατηγορίας αυτής είναι δυνατόν για έως και το 25% της επιφάνειας εσωτερικών τοίχων ορίων πυροδιαμερισμάτων αντί σταθερών δομικών στοιχείων να γίνεται χρήση πυράντοχων ρολών ή πυροκουρτίνων ισοδύναμης ακεραιότητας και θερμομονωτικής ικανότητας διασυνδεδεμένων με το σύστημα πυρανίχνευσης, που κλείνουν σε χρόνο μικρότερο του 1 min. Τα εν λόγω στοιχεία δεν πρέπει να επηρεάζουν τον σχεδιασμό των οδεύσεων διαφυγής και πρέπει επιπροσθέτως να διαθέτουν εφεδρική πηγή ηλεκτρικής ισχύος.

7.4. Φωτισμός, σήμανση ασφαλείας και σχεδιαγράμματα διαφυγής.

Επιβάλλεται η εγκατάσταση φωτισμού ασφαλείας επί των οδεύσεων διαφυγής και των εξόδων κινδύνου.

Επιβάλλεται η σήμανση ασφαλείας των οδεύσεων διαφυγής, εξόδων κινδύνου και του πυροσβεστικού υλικού/εξοπλισμού.

Επιβάλλεται η ανάρτηση διαγραμμάτων διαφυγής:

- σε χώρους και κτίρια χρήσης εμπορίου που η κύρια χρήση τους αναπτύσσεται σε τρεις (3) ή περισσότερους ορόφους
- σε χώρους και κτίρια χρήσης εμπορίου με θεωρητικό πληθυσμό πάνω από τριακόσια (300) άτομα.

7.5. Μέσα ενεργητικής πυροπροστασίας.

7.5.1. Φορητοί πυροσβεστήρες ξηρής σκόνης ή βάσης νερού

Επιβάλλεται η τοποθέτηση ενός (1) πυροσβεστήρα ανά 150 τ.μ. μικτής επιφάνειας.

Σε καταστήματα υψηλού βαθμού κινδύνου επιβάλλεται η τοποθέτηση ενός (1) πυροσβεστήρα ανά 100 τ.μ. μικτής επιφάνειας.

7.5.2. Χειροκίνητο σύστημα συναγερμού Χειροκίνητο σύστημα συναγερμού επιβάλλεται στις παρακάτω περιπτώσεις:

α. Σε καταστήματα με συνολικό εμβαδόν άνω των 500 τ.μ.

β. Σε καταστήματα υψηλού βαθμού κινδύνου.

7.5.3. Πυρανίχνευση

Αυτόματο σύστημα πυρανίχνευσης επιβάλλεται στις παρακάτω περιπτώσεις:

α. Σε χώρους και κτίρια χρήσης εμπορίου με τρεις (3) ή περισσότερους ορόφους.

β. Σε χώρους και κτίρια χρήσης εμπορίου με συνολική στεγασμένη επιφάνεια, άνω των χιλίων (1.000) τ.μ. γ. Σε καταστήματα υψηλού βαθμού κινδύνου. δ. Σε στεγασμένα αίθρια. Η ενεργοποίηση του αυτόματου συστήματος πυρανίχνευσης πρέπει επιπροσθέτως να ενεργοποιεί το σύστημα μηχανικού εξαερισμού και κατά προτίμηση το άνοιγμα τουλάχιστον του 50% της επιφάνειας της οροφής του αιθρίου σε σύντομο χρόνο (έως 1 min).

7.5.4. Μόνιμο υδροδοτικό πυροσβεστικό δίκτυο - απλό υδροδοτικό πυροσβεστικό δίκτυο

Μόνιμο υδροδοτικό πυροσβεστικό δίκτυο επιβάλλεται στις παρακάτω περιπτώσεις: α. Σε χώρους και κτίρια χρήσης εμπορίου με συνολική στεγασμένη επιφάνεια τουλάχιστον 2.000 τ.μ.

β. Σε καταστήματα υψηλού βαθμού κινδύνου με συνολική στεγασμένη επιφάνεια, τουλάχιστον 1.000 τ.μ.

Κτίρια ή χώροι χρήσης εμπορίου που δεν υποχρεούνται στην εγκατάσταση μόνιμου υδροδοτικού πυροσβεστικού δικτύου υποχρεούνται στην εγκατάσταση απλού υδροδοτικού πυροσβεστικού δικτύου.

7.5.5. Αυτόματα συστήματα πυρόσβεσης Αυτόματο σύστημα πυρόσβεσης με νερό (καταιονισμού ύδατος) επιβάλλεται στις παρακάτω περιπτώσεις:

α. Σε χώρους και κτίρια χρήσης εμπορίου με συνολική στεγασμένη επιφάνεια, τουλάχιστον 2.500 τ.μ.

β. Σε καταστήματα υψηλού βαθμού κινδύνου με συνολική στεγασμένη επιφάνεια, τουλάχιστον 250 τ.μ.

γ. Σε όλα τα πολυώροφα κτίρια με χρήση εμπορίου με εμβαδόν ορόφου μεγαλύτερο από 1.000 τ. μ.

δ. Σε όλους τους υπόγειους ορόφους με εμβαδόν μεγαλύτερο από 250 τ.μ.

Άρθρο 8:

Γραφεία

8.1. Γενικά.

Οι διατάξεις της παρούσας έχουν εφαρμογή σε κτίρια που στεγάζουν επιχειρήσεις- εγκαταστάσεις που χρησιμοποιούνται για πνευματικές, διοικητικές δραστηριότητες, ή την παροχή υπηρεσιών, εφόσον δεν περιλαμβάνονται στην κατηγορία εμπορίου, όπως γραφεία δημόσιων υπηρεσιών ή επιχειρήσεων.

Ενδεικτικές συμπληρωματικές χρήσεις στην κατηγορία αυτή είναι μικρές αποθήκες, κουζίνες, εστιατόριο για την αποκλειστική εξυπηρέτηση των εργαζόμενων, μικρή αίθουσα συνεδριάσεων, χώροι αρχείου, χώρος βιβλιοθήκης κ.λπ.

8.2. Σχεδιασμός οδεύσεων διαφυγής.

Το ελάχιστο πλάτος των οδεύσεων διαφυγής είναι 0,90 μ.

Επιπλέον των γενικών διατάξεων, ο αριθμός και το πλάτος των εξόδων κινδύνου ανά όροφο καθορίζονται στον παρακάτω πίνακα:

Αριθμός και πλάτος εξόδων κινδύνου ανά όροφο		
Θεωρητικός Πληθυσμός	Ελάχιστος αριθμός εξόδων	Ελάχιστο πλάτος κάθε εξόδου
Έως 50	1*	0,90 μ.
51 - 150 άτομα	2	1,10 μ.
151 - 400 άτομα	2	1,40 μ.
401 - 700 άτομα	3	1,60 μ.
701 - 1000 άτομα	4	1,80 μ.

* Κατ' εξαίρεση σε υπόγειους χώρους κύριας χρήσης επιβάλλονται δύο (2) τουλάχιστον έξοδοι κινδύνου ελάχιστου πλάτους 0,90 μ.

Για πληθυσμό μεγαλύτερο των 1.000 ατόμων προστίθεται μία έξοδος πλάτους 1,80 του μ. ανά 250 άτομα ή κλάσμα αυτών.

8.3. Φωτισμός, σήμανση ασφαλείας και σχεδιαγράμματα διαφυγής.

Επιβάλλεται η εγκατάσταση φωτισμού ασφαλείας των οδεύσεων διαφυγής και των εξόδων κινδύνου.

Επιβάλλεται η σήμανση ασφαλείας των οδεύσεων διαφυγής, εξόδων κινδύνου και του πυροσβεστικού υλικού/εξοπλισμού.

Επιβάλλεται η ανάρτηση διαγραμμάτων διαφυγής στα γραφεία που η κύρια χρήση τους αναπτύσσεται σε τρεις (3) ή περισσότερους ορόφους καθώς και στα γραφεία με θεωρητικό πληθυσμό πάνω από διακόσια (200) άτομα.

8.4. Μέσα ενεργητικής πυροπροστασίας.

8.4.1. Φορητοί πυροσβεστήρες ξηρής σκόνης ή βάσης νερού

Επιβάλλεται η τοποθέτηση ενός (1) πυροσβεστήρα ανά 150 τ.μ. μικτής επιφάνειας.

8.4.2. Χειροκίνητο σύστημα συναγερμού

Χειροκίνητο σύστημα συναγερμού, επιβάλλεται σε γραφεία με θεωρητικό πληθυσμό πάνω από εκατό (100) άτομα.

8.4.3. Πυρανίχνευση

Αυτόματο σύστημα πυρανίχνευσης επιβάλλεται στις παρακάτω περιπτώσεις:

- α. Στα γραφεία με θεωρητικό πληθυσμό πάνω από 200 άτομα.
- β. Στα γραφεία με τρεις (3) ή περισσότερους ορόφους κύριας χρήσης.

8.4.4. Μόνιμο υδροδοτικό πυροσβεστικό - απλό υδροδοτικό πυροσβεστικό δίκτυο

Μόνιμο υδροδοτικό πυροσβεστικό δίκτυο επιβάλλεται στις παρακάτω περιπτώσεις:

- α. Στα γραφεία με τέσσερις (4) ή περισσότερους ορόφους και συνολικό εμβαδόν τουλάχιστον 3.000 τ.μ.
- β. Στα γραφεία με συνολικό εμβαδόν τουλάχιστον 5.000 τ.μ. ανεξαρτήτως αριθμού ορόφων.
- γ. Στα κτίρια γραφείων ύψους άνω των 20 μ.

Γραφεία που δεν υποχρεούνται στην εγκατάσταση μόνιμου υδροδοτικού πυροσβεστικού δικτύου υποχρεούνται στην εγκατάσταση απλού υδροδοτικού πυροσβεστικού δικτύου (πυροσβεστικό ερμάριο).

8.4.5. Αυτόματα συστήματα πυρόσβεσης

Αυτόματο σύστημα πυρόσβεσης με νερό (καταιονισμού ύδατος) επιβάλλεται σε κτίρια γραφείων ύψους άνω των 23 μ.

Άρθρο 9:

Βιομηχανία - Βιοτεχνία

9.1. Γενικά.

Στην κατηγορία αυτή περιλαμβάνονται κτίρια ή τμήματα κτιρίων που στεγάζουν βιομηχανίες, βιοτεχνίες, εργαστήρια, παρασκευαστήρια στις οποίες παράγονται ή επεξεργάζονται διάφορα προϊόντα, καθώς και βιομηχανικές αποθήκες όπου είναι εγκατεστημένος ηλεκτρομηχανολογικός εξοπλισμός.

Οι βιομηχανίες και οι βιοτεχνίες κατατάσσονται σε τρεις (3) υποκατηγορίες, ανάλογα με την επικινδυνότητά τους σε σχέση με την εκδήλωση πυρκαγιάς, σύμφωνα με το Παράρτημα της κοινής υπουργικής απόφασης 1589/104/2006 (Β' 90), όπως εκάστοτε ισχύει:

Z1: χαμηλού βαθμού κινδύνου (Ο, Αα, Βα, Cα, D)

Z2: μέσου βαθμού κινδύνου (Αβ, Ββ, Cβ)

Z3: υψηλού βαθμού κινδύνου (Αγ, Βγ, Cγ)

Ενδεικτικές συμπληρωματικές χρήσεις στην κατηγορία αυτή είναι μικρά γραφεία, μικρό κατάστημα, μικρή αποθήκη και μικρός χώρος συνάθροισης κοινού κ.λπ.

9.2. Σχεδιασμός οδεύσεων διαφυγής.

Το ελάχιστο πλάτος των οδεύσεων διαφυγής ορίζεται σε 1,00 μ., ενώ το ελάχιστο ελεύθερο πλάτος για τις πόρτες των οδεύσεων διαφυγής είναι 0,85 μ. και για τους χώρους υγιεινής 0,75 μ.

Επιπλέον των γενικών διατάξεων, ο αριθμός και το πλάτος των εξόδων κινδύνου ανά όροφο καθορίζονται στον παρακάτω πίνακα:

Αριθμός και πλάτος εξόδων κινδύνου ανά όροφο		
Θεωρητικός Πληθυσμός	Ελάχιστος αριθμός εξόδων	Ελάχιστο πλάτος κάθε εξόδου
Έως 30	1*	0,90 μ.
31 - 150 άτομα	2	1,10 μ.
151 - 400 άτομα	2	1,40 μ.
401 - 700 άτομα	3	1,60 μ.
701 - 1000 άτομα	4	1,80 μ.

* Κατ' εξαίρεση σε υπόγειους χώρους κύριας χρήσης επιβάλλονται δύο (2) τουλάχιστον έξοδοι κινδύνου ελάχιστου πλάτους 0,90 μ.

Για πληθυσμό μεγαλύτερο των 1.000 ατόμων προστίθεται μία έξοδος πλάτους 1,80 του μ. ανά 250 άτομα ή κλάσμα αυτών.

Κατακόρυφες σκάλες (ανεμόσκαλες) που εξυπηρετούν τη στάθμη των μηχανολογικών εγκαταστάσεων, επιτρέπεται να αποτελούν τμήματα των οδεύσεων διαφυγής, εφόσον δεν εξυπηρετούν περισσότερα από 3 άτομα.

9.3. Δομική πυροπροστασία.

Διάδρομοι με μήκος μεγαλύτερο από 40 μ., πρέπει να διακόπτονται με πυράντοχες πόρτες 30 λεπτών, αυτοκλειόμενες για την προστασία από τη μετάδοση της φωτιάς και του καπνού.

Ο μέγιστος όγκος πυροδιαμερίσματος δίνεται στον παρακάτω πίνακα:

Μέγιστος όγκος πυροδιαμερίσματος (σε μ ³)				
Κατηγορία βιομηχανικού κτιρίου	Μονώροφα	Πολυώροφα	Υπόγεια	Συντελεστής προσαύξησης λόγω εγκατάστασης αυτόματου συστήματος πυρόσβεσης με νερό (καταιονισμού ύδατος) (*)
Z ₁	60.000	18.000	8.000	2
Z ₂	30.000	12.000	5.000	2
Z ₃	24.000	9.000	4.000	2

*Συντελεστής αύξησης του όγκου σε περίπτωση που εγκαθίστανται αυτόματο σύστημα πυρόσβεσης με νερό (καταιονισμού ύδατος) στο πυροδιαμέρισμα.

Κατ' εξαίρεση για την πυροδιαμερισματοποίηση των χώρων κύριας χρήσης βιομηχανιών - βιοτεχνιών κατηγορίας Z1 ή Z2 είναι δυνατόν για έως και το 25% της επιφάνειας εσωτερικών τοίχων ορίων πυροδιαμερισμάτων αντί σταθερών δομικών στοιχείων να γίνεται χρήση πυράντοχων ρολών ή πυροκουρτινών ισοδύναμης ακεραιότητας και θερμομονωτικής ικανότητας διασυνδε- δεμένων με το σύστημα πυρανίχνευσης, που κλείνουν σε χρόνο μικρότερο του 1 min. Τα εν λόγω στοιχεία δεν πρέπει να επηρεάζουν το σχεδιασμό των οδεύσεων διαφυγής και πρέπει επιπροσθέτως να διαθέτουν εφεδρική πηγή ηλεκτρικής ισχύος.

9.4. Φωτισμός, σήμανση ασφαλείας και σχεδιαγράμματα διαφυγής.

Επιβάλλεται η εγκατάσταση φωτισμού ασφαλείας των οδεύσεων διαφυγής και των εξόδων κινδύνου.

Φωτισμός ασφαλείας εγκαθίσταται υποχρεωτικά στις οδεύσεις μέχρι την τελική έξοδο κινδύνου, στις περιπτώσεις που η βιομηχανία - βιοτεχνία βρίσκεται σε όροφο.

Επιβάλλεται η σήμανση ασφαλείας των οδεύσεων διαφυγής, εξόδων κινδύνου και του πυροσβεστικού υλικού/ εξοπλισμού.

Επιβάλλεται η ανάρτηση διαγραμμάτων διαφυγής στις βιομηχανίες με τρεις (3) ή περισσότερους ορόφους, καθώς και στις βιομηχανίες με συνολικό θεωρητικό πληθυσμό πάνω από 50 άτομα.,

9.5. Μέσα ενεργητικής πυροπροστασίας.

9.5.1. Φορητοί πυροσβεστήρες ξηρής σκόνης ή βάσης νερού

Επιβάλλεται η τοποθέτηση ενός (1) πυροσβεστήρα ανά 250, 200 και 150 τ.μ. μικτής επιφάνειας σε βιομηχανίες - βιοτεχνίες κατηγορίας Z1, Z2 και Z3 αντίστοιχα.

9.5.2. Χειροκίνητο σύστημα συναγερού

Χειροκίνητου συστήματος συναγερού επιβάλλεται στις εξής περιπτώσεις:

α. Σε πολυώροφα κτίρια βιομηχανίας - βιοτεχνίας με εμβαδόν ορόφου άνω των 1.000 τ.μ.

β. Σε βιομηχανίες - βιοτεχνίες με συνολική στεγασμένη επιφάνεια άνω των 2.500 τ.μ.

Το σύστημα πρέπει να εκπέμπει σήμα σε χώρο που υπάρχει μονίμως άτομο υπηρεσίας.

9.5.3. Πυρανίχνευση

Αυτόματο σύστημα πυρανίχνευσης επιβάλλεται στις εξής περιπτώσεις:

α) σε όλες τις βιομηχανίες - βιοτεχνίες κατηγορίας Z3.

β) σε όλες τις βιομηχανίες - βιοτεχνίες κατηγορίας Z2 με συνολική στεγασμένη επιφάνεια άνω των 2.000 τ.μ.

9.5.4. Μόνιμο υδροδοτικό πυροσβεστικό - απλό υδροδοτικό πυροσβεστικό δίκτυο

Μόνιμο υδροδοτικό πυροσβεστικό δίκτυο επιβάλλεται στις παρακάτω περιπτώσεις: α. Σε βιομηχανίες - βιοτεχνίες με συνολική επιφάνεια τουλάχιστον 2.500 τ.μ.

β. Σε βιομηχανίες - βιοτεχνίες κατηγορίας Z3 με συνολική στεγασμένη επιφάνεια τουλάχιστον 1.000 τ.μ.

γ. Σε πολυώροφα κτίρια βιομηχανιών - βιοτεχνιών που αναπτύσσονται σε περισσότερους των τριών (3) ορόφων και με εμβαδόν ενός τουλάχιστον ορόφου άνω των 1.000 τ.μ.

Βιομηχανίες - βιοτεχνίες που δεν υποχρεούνται στην εγκατάσταση μόνιμου υδροδοτικού πυροσβεστικού δικτύου

υποχρεούνται στην εγκατάσταση απλού υδροδοτικού πυροσβεστικού δικτύου.

9.5.5. Αυτόματα συστήματα πυρόσβεσης Αυτόματο σύστημα πυρόσβεσης με νερό ή άλλο κατάλληλο κατά περίπτωση κατασβεστικό υλικό απαιτείται σε όλες τις βιομηχανίες - βιοτεχνίες της κατηγορίας Z3 με συνολική επιφάνεια άνω των 2.000 τ.μ.

ΕΓΚΥΚΛΙΟΣ ΥΠΕΝ/ΔΑΟΚΑ/42489/1824 10/05/2019: «Θέμα: Διευκρινίσεις για την εφαρμογή του Κανονισμού Πυροπροστασίας Κτιρίων (π.δ. 41/2018, ΦΕΚ 80 Α'/7-5-2018)»

Κεφάλαιο Β. Ειδικές διατάξεις

Άρθρο 9: Βιομηχανία – Βιοτεχνία

Στην περίπτωση των κτιρίων αυτών emπίπτουν και γεωργοκτηνοτροφικές εγκαταστάσεις οι οποίες διαθέτουν μηχανολογικό εξοπλισμό λόγω παραγωγικών - μεταποιητικών διαδικασιών. Οι χώροι παραμονής ζώων εξετάζονται με τις διατάξεις του άρθρου 10 εφόσον πρόκειται για κτίριο. Τυχόν στέγαστρα στα οποία γίνεται αποθήκευση εξετάζονται μόνο ως προς τις απαιτήσεις ενεργητικής πυροπροστασίας σύμφωνα με την παρ. 10.5.3.2 του άρθρου 10 του κανονισμού.

ΚΟΙΝΗ ΥΠΟΥΡΓΙΚΗ ΑΠΟΦΑΣΗ Α.Π. 136860/1673/Φ15/2018 – ΦΕΚ 6210/Β/31-12-2018

Θέμα: «Μέτρα και μέσα πυροπροστασίας στις εγκαταστάσεις μεταποιητικών και συναφών δραστηριοτήτων.»

ΚΕΦΑΛΑΙΟ Α' ΓΕΝΙΚΑ

Άρθρο 1. Πεδίο εφαρμογής

1. Οι διατάξεις της παρούσας έχουν εφαρμογή στις εγκαταστάσεις (κτίρια, τμήματα κτιρίων, υπαίθριοι χώροι γηπέδων, ημιυπαίθριοι χώροι κτιρίων ή γηπέδων), όπου ασκούνται μεταποιητικές και συναφείς δραστηριότητες. Με την επιφύλαξη της παρ. 5β ως εγκαταστάσεις άσκησης μιας μεταποιητικής ή συναφούς δραστηριότητας νοούνται και αυτές, όπου ασκούνται δραστηριότητες βοηθητικές προς την μεταποιητική ή συναφή δραστηριότητα, εφόσον βρίσκονται εντός του ίδιου γηπέδου και είναι της αυτής ιδιοκτησίας-εκμετάλλευσης. Ενδεικτικά αναφέρονται γραφεία, αποθήκες, ηλεκτρομηχανολογικές εγκαταστάσεις, λεβητοστάσια, χώροι δειγματοσυστήματος, αποδυτήρια, χώροι υγιεινής, καθώς και χώροι εστίασης-αναψυχής (εστιατόρια, αναψυκτήρια κ.λπ.) για χρήση αποκλειστικά από τους εργαζομένους στην εγκατάσταση, όπου ασκείται η μεταποιητική ή συναφή δραστηριότητα.

2. Στις περιπτώσεις εγκαταστάσεων της παρ. 1, που απαρτίζονται από δύο (2) ή περισσότερα ανεξάρτητα κτίρια, για την επιβολή των μέτρων και μέσων πυροπροστασίας, κάθε κτίριο εξετάζεται ξεχωριστά. Ανεξάρτητα κτίρια, κατά την έννοια του προηγούμενου εδαφίου, θεωρούνται και τα κτίρια που, εάν και συνδέονται μεταξύ τους με γέφυρα ή διάδρομο υπέργειο ή υπόγειο, αποτελούν ανεξάρτητα πυροδιαμερίσματα.

3. Στις περιπτώσεις εγκαταστάσεων της παρ. 1, οι οποίες σύμφωνα με το άρθρο 3 κατατάσσονται στις κατηγορίες Ο, Α1 ή Α2 και στις οποίες συνυπάρχουν επιμέρους οικονομικές - εμπορικές δραστηριότητες (εμπλεκόμενες χρήσεις) της αυτής ιδιοκτησίας - εκμετάλλευσης, όπως παραγωγή τροφίμων και ποτών με λιανικό εμπόριο τροφίμων και ποτών ή με χώρους μαζικής εστίασης, κατασκευή επίπλων με κατάστημα πώλησης επίπλων, κ.λπ., εφαρμόζονται για κάθε χρήση οι πυροσβεστικές διατάξεις που την αφορούν, για την επιφάνεια που καταλαμβάνει, χωρίς να απαιτείται ο πυράντοχος διαχωρισμός μεταξύ των χρήσεων. Ωστόσο, για την τοποθέτηση ή μη, μόνιμων συστημάτων πυροπροστασίας στις εγκαταστάσεις αυτές, σύμφωνα με τις διατάξεις της παρούσας, λαμβάνεται υπόψη η συνολική στεγασμένη επιφάνεια όλων των επιμέρους χρήσεων.

4. Στις περιπτώσεις εγκαταστάσεων της παρ. 1, που περιλαμβάνουν κτίρια, τα οποία emπίπτουν στο πεδίο εφαρμογής του π.δ. 41/2018 (Α' 80) ή του π.δ. 71/1988 (Α' 32), συμπληρωματικά των οριζόμενων στα εν λόγω π.δ. για τη χρήση κτιρίων «Βιομηχανία-Βιοτεχνία», εφαρμόζονται τα προληπτικά και τυχόν δυσμενέστερα κατασταλτικά μέτρα και μέσα ενεργητικής πυροπροστασίας των άρθρων 7 και 8 της παρούσας. Για τα κτίρια αυτά δεν εφαρμόζονται τα οριζόμενα στο κεφάλαιο Β της παρούσας.

5. Οι διατάξεις της παρούσας δεν έχουν εφαρμογή:

α. Σε δραστηριότητες που εξετάζονται από άποψη πυροπροστασίας σύμφωνα με άλλα ισχύοντα νομοθετικά πλαίσια, όπως Κέντρα Αποθήκευσης και Διανομής, αποθήκες εύφλεκτων, οξειδωτικών, διαβρωτικών, εκρηκτικών ή τοξικών ουσιών, εγκαταστάσεις μεταλλείων - λατομείων, εγκαταστάσεις αποθήκευσης πετρελαιοειδών προϊόντων, εγκαταστάσεις διυλιστηρίων πετρελαίου, εγκαταστάσεις αποθήκευσης, εμφιάλωσης, διακίνησης και διανομής υγραερίου κ.λπ.

β. Σε αποθήκες, σε χώρους διοίκησης (γραφεία) ή/και σε επιμέρους εμπορικές δραστηριότητες, όπως χώροι συνάθροισης κοινού, χώροι εμπορίου, κ.λπ., που στεγάζονται σε ανεξάρτητα κτίρια ή πυροδιαμερίσματα με δικές τους οδεύσεις διαφυγής και εξόδους κινδύνου. Οι χώροι ή οι δραστηριότητες αυτές εξετάζονται με τις αντίστοιχες διατάξεις περί πυροπροστασίας.

Άρθρο 2. Ορισμοί

Για τις ανάγκες της παρούσας ισχύουν οι ακόλουθοι ορισμοί:

1. Απροστάτευτη όδευση διαφυγής: Το πρώτο τμήμα μιας όδευσης διαφυγής, που περιβάλλεται από δομικά στοιχεία χωρίς ειδικές απαιτήσεις πυραντίστασης και καταλήγει σε έξοδο κινδύνου.
2. Αυτοκλειόμενο κούφωμα: Κούφωμα το οποίο είναι εξοπλισμένο με κατάλληλο μηχανισμό επαναφοράς του στην κλειστή θέση.
3. Έξοδος κινδύνου: Άνοιγμα εισόδου σε πυροπροστατευμένη όδευση διαφυγής ή κατευθείαν σε ασφαλή υπαίθριο χώρο.
4. Εσωτερικός εξώστης (πατάρι): Ο προσβάσιμος χώρος που βρίσκεται εντός άλλου χώρου, όπου η υποκείμενη επιφάνεια πληροί τις προϋποθέσεις χώρου κύριας χρήσης, έχει προσπέλαση από τον χώρο αυτόν, αποτελεί λειτουργικό παράρτημα της χρήσης αυτής, έχει συνολικό εμβαδό μικρότερο του 70% της επιφάνειας του υποκείμενου χώρου, δεν θεωρείται όροφος και δεν μπορεί να αποτελεί ανεξάρτητη ιδιοκτησία.
5. Θεωρητικός πληθυσμός: Ο τεχνικός υπολογισμός των ατόμων του χώρου, ο οποίος είναι η βάση υπολογισμού για τη λήψη των κατάλληλων μέτρων και μέσων πυροπροστασίας, χωρίς να αποτελεί κριτήριο του μέγιστου πληθυσμού που δύναται να συγκεντρωθεί. Ο υπολογισμός του γίνεται με βάση τη χρήση του χώρου και τις καθαρές επιφάνειες.
6. Μονώροφη εγκατάσταση: Εγκατάσταση που αναπτύσσεται σε έναν (1) υπέργειο όροφο, ο οποίος είναι ταυτόχρονα και ο όροφος εκκένωσης.
7. Όδευση διαφυγής: Η συνεχής και χωρίς εμπόδια πορεία για τη διαφυγή από οποιοδήποτε σημείο ενός κτιρίου προς ασφαλή, υπαίθριο συνήθως χώρο, σε περίπτωση πυρκαγιάς.
8. Όροφος: Το τμήμα του κτιρίου, το οποίο διαχωρίζεται καθ' ύψος από διαδοχικά δάπεδα, με μεταξύ τους ελάχιστη απόσταση, όπως ορίζεται από τις σχετικές διατάξεις.
9. Όροφος εκκένωσης: Ο όροφος του κτιρίου που περιλαμβάνει τελικές εξόδους οι οποίες οδηγούν σε ασφαλή υπαίθριο χώρο.
10. Παροχή όδευσης διαφυγής: Ο αριθμός των ατόμων που είναι δυνατό να διαφύγει έγκαιρα, σε περίπτωση πυρκαγιάς, χρησιμοποιώντας αυτή την όδευση.
11. Πολυώροφη εγκατάσταση: Εγκατάσταση η οποία αποτελείται από περισσότερους του ενός υπέργειους ή υπόγειους ορόφους.
12. Πραγματική απόσταση απροστάτευτης όδευσης διαφυγής: Το μήκος της πορείας που φυσιολογικά θα διανύσει ένα άτομο για να διαφύγει σε περίπτωση πυρκαγιάς, από τυχόν σημείο ενός ορόφου μέχρι την πλησιέστερη έξοδο κινδύνου.
13. Πυραντίσταση (αντίσταση στη φωτιά): Η ικανότητα μιας κατασκευής ή ενός δομικού στοιχείου να αντιστέκεται για ένα καθορισμένο χρονικό διάστημα, που ονομάζεται δείκτης πυραντίστασης, στα θερμικά αποτελέσματα μιας φωτιάς, χωρίς απώλεια της ευστάθειας, της ακεραιότητας και της αντίστασης στη δίοδο της θερμότητας.
14. Πυράντοχο κούφωμα: Αυτοκλειόμενο κούφωμα, που δοκιμαζόμενο μαζί με τις διατάξεις στήριξής του και τα απαραίτητα εξαρτήματα λειτουργίας του, σε δοκιμασία ακεραιότητας και αντίστασης στη δίοδο της θερμότητας παρουσιάζει έναν δείκτη πυραντίστασης. Δύναται να είναι αυτοκλειόμενο κούφωμα ή να διαθέτει μηχανισμό συγκράτησης θυρών.
15. Πυροδιαμέρισμα: Τμήμα κτιρίου ή και ολόκληρο κτίριο που περικλείεται ερμητικά (σε περίπτωση πυρκαγιάς) από δομικά στοιχεία με προκαθορισμένο, κατά περίπτωση, δείκτη πυραντίστασης. Το εμβαδόν και ο όγκος του πυροδιαμερίσματος υπολογίζονται από τις εσωτερικές διαστάσεις του.
16. Πυροπροστατευμένη όδευση διαφυγής: Το τμήμα της όδευσης διαφυγής (κλιμακοστάσιο, διάδρομος, προθάλαμος κ.λπ.) που περικλείεται από πυράντοχα δομικά στοιχεία με προκαθορισμένο δείκτη πυραντίστασης.
17. Τελική έξοδος: Η έξοδος κινδύνου στον όροφο εκκένωσης του κτιρίου όπου καταλήγουν οι οδεύσεις διαφυγής και η οποία οδηγεί απ' ευθείας εκτός του κτιρίου σε ασφαλή υπαίθριο χώρο που συνέχεται με κοι-νόχρηστο χώρο της πόλης ή του οικισμού.
18. Υπόγεια εγκατάσταση: Εγκατάσταση που η δραστηριότητα που αναπτύσσεται σε αυτή βρίσκεται σε χαμηλότερη στάθμη από τον κατώτερο όροφο εκκένωσης του κτιρίου.
19. Χώροι κύριας χρήσης: Χώροι οι οποίοι προορίζονται για την εξυπηρέτηση της βασικής χρήσης του κτιρίου και την παραμονή των χρηστών του σε αυτούς, όπως είναι οι χώροι παραγωγής και επεξεργασίας προϊόντων, αποθήκευσης πρώτων υλών και προϊόντων και γραφεία.
20. Χώροι βοηθητικής χρήσης: Χώροι που δεν προορίζονται για την εξυπηρέτηση της βασικής χρήσης της εγκατάστασης και την παραμονή των χρηστών της σε αυτούς, ή που είναι λειτουργικά παραρτήματα αυτής, όπως προθάλαμοι, κλιμακοστάσια, χώροι υγιεινής, μηχανοστάσια, κουζίνα, αποδυτήρια.

Άρθρο 3. Κατηγορίες κινδύνου

1. Οι δραστηριότητες που εμπíπτουν στο πεδίο εφαρμογής της παρούσας, κατατάσσονται από άποψη κινδύνου πυρκαγιάς σε κατηγορίες όπως φαίνεται στο Παράρτημα Α. Η αντιστοίχιση της κατάταξης αυτής με την κατάταξη των π.δ. 41/2018 και 71/1988 έχει ως εξής:

Κατηγορία κινδύνου		Αντιστοίχιση με τις κατηγορίες των Κανονισμών Πυροπροστασίας Κτιρίων (π.δ. 41/2018 και π.δ. 71/1988)
O	Μηδενικού βαθμού κινδύνου	Z1
A1	Χαμηλού βαθμού κινδύνου	Z1
A2, B	Μεσαίου βαθμού κινδύνου	Z2
C	Υψηλού βαθμού κινδύνου	Z3

2. Αν σε μια εγκατάσταση ασκούνται περισσότερες της μιας δραστηριότητες της παρούσας, οι οποίες κατατάσσονται σε διαφορετικές κατηγορίες, τότε οι χώροι της εγκατάστασης εξετάζονται ενιαία και κατατάσσονται με βάση τη δυσμενέστερη κατηγορία. Κατ' εξαίρεση, στην περίπτωση που οι ανωτέρω χώροι (κτίρια ή τμήματα κτιρίου) αποτελούν ανεξάρτητα πυροδιαμερίσματα με δικές τους οδεύσεις διαφυγής και εξόδους κινδύνου, κάθε χώρος θα εξετάζεται με βάση την κατηγορία κινδύνου που κατατάσσεται.

3. Εγκαταστάσεις ή τμήματα αυτών που κατατάσσονται στις κατηγορίες O, A1 και A2, μεταπίπτουν στην κατηγορία B, εφόσον διαθέτουν δεξαμενή αποθήκευσης ή αποθηκευμένη ποσότητα (φιάλες, δοχεία, βαρέλια κ.λπ.) μεγαλύτερη του ενός κυβικού μέτρου (1 m³) αλκοολών, κετονών και λοιπών εύφλεκτων υγρών με σημείο ανάφλεξης μικρότερο των 55°C. Τα ανωτέρω δεν ισχύουν στις περιπτώσεις αποθήκευσης υγροποιημένων αερίων καθώς και στις περιπτώσεις που οι δεξαμενές ή οι αποθηκευμένες ποσότητες στεγάζονται σε ανεξάρτητο πυροδιαμέρισμα.

ΚΕΦΑΛΑΙΟ Β' ΔΟΜΙΚΗ ΠΥΡΟΠΡΟΣΤΑΣΙΑ

Άρθρο 4. Οδεύσεις διαφυγής - Έξοδοι κινδύνου

A. Υπολογισμός θεωρητικού πληθυσμού

1. Ο θεωρητικός πληθυσμός των εγκαταστάσεων που εμπίπτουν στο πεδίο εφαρμογής της παρούσας αποτελεί το άθροισμα των θεωρητικών πληθυσμών των δραστηριοτήτων του Πίνακα 1. Για τον υπολογισμό του θεωρητικού πληθυσμού, λαμβάνεται υπόψη η μικτή επιφάνεια δαπέδων των χώρων που προορίζονται αποκλειστικά για την εκάστοτε δραστηριότητα, καθώς και των διαδρόμων κυκλοφορίας τους. Στη συνολική επιφάνεια συμπεριλαμβάνονται και οι ανοιχτοί εξώστες (πατάρια), που πιθανόν να υπάρχουν στο χώρο.

ΠΙΝΑΚΑΣ 1
Υπολογισμός θεωρητικού πληθυσμού

Δραστηριότητες	Θεωρητικός πληθυσμός (συντελεστές 1 άτομο / τ.μ.)
Χώροι παραγωγής	10 ή Προβλεπόμενος αριθμός χρηστών (εργαζόμενοι και επισκέπτες)
Χώροι αποθήκευσης	30
Χώροι γραφείων	9
Χώροι έκθεσης	6

2. Ο θεωρητικός πληθυσμός των εμπλεκόμενων χρήσεων όπως αυτές αναγράφονται στην παράγραφο 3 του άρθρου 1 της παρούσας, υπολογίζεται κατά τα οριζόμενα στις αντίστοιχες διατάξεις πυροπροστασίας, όπως κάθε φορά ισχύουν και δεν αθροίζονται στον θεωρητικό πληθυσμό της παρ. 1 του παρόντος άρθρου.

B. Υπολογισμός οδεύσεων διαφυγής και εξόδων κινδύνου

1. Παροχή οδεύσεων διαφυγής

Η παροχή οδεύσεων διαφυγής ανά μονάδα πλάτους (ορίζεται 0,60 του μέτρου) καθορίζεται σε:

- 100 άτομα για τις οριζόντιες οδεύσεις (διάδρομοι, πόρτες, προθάλαμοι).
- 60 άτομα για τις κατακόρυφες οδεύσεις (κλιμακοστάσια, ράμπες).

2. Υπολογισμός παροχής οδεύσεων διαφυγής

α. Η παροχή της οριζόντιας οδεύσεων διαφυγής υπολογίζεται για κάθε υπέργειο ή υπόγειο όροφο, ανάλογα με το θεωρητικό πληθυσμό αυτού.

β. Η παροχή της μίας ή περισσοτέρων κατακόρυφων οδεύσεων διαφυγής των υπερκείμενων ή υποκείμενων

ορόφων του ορόφου εκκένωσης, καθορίζεται με βάση τους υπέργειους ή υπόγειους ορόφους που εξυπηρετούν και υπολογίζεται από το άθροισμα των θεωρητικών πληθυσμών τους.

γ. Εφόσον οι απαιτούμενες από τον υπολογισμό της παροχής οδεύσεων διαφυγής, κατακόρυφες οδεύσεις διαφυγής είναι πυροπροστατευμένες με αυτοκλειόμενες πυράντοχες πόρτες, ο υπέργειος ή υπόγειος όροφος με το μεγαλύτερο θεωρητικό πληθυσμό, καθορίζει αντίστοιχα την παροχή των κατακόρυφων οδεύσεων διαφυγής, ανεξαρτήτως αριθμού ορόφων.

3. Έξοδοι - τελικές εξόδους κινδύνου

3.1. Αριθμός και πλάτος εξόδων - τελικών εξόδων κινδύνου

α. Ο αριθμός και το πλάτος των εξόδων κινδύνου δίνεται στον Πίνακα 2 και υπολογίζεται για κάθε όροφο ανάλογα με το θεωρητικό πληθυσμό αυτού.

β. Ο αριθμός και το πλάτος των τελικών εξόδων κινδύνου στον όροφο εκκένωσης δίνεται στον Πίνακα 2 και είναι σύμφωνα με το θεωρητικό πληθυσμό, ο οποίος υπολογίζεται από το άθροισμα του θεωρητικού πληθυσμού των υπέργειων και υπόγειων ορόφων.

ΠΙΝΑΚΑΣ 2

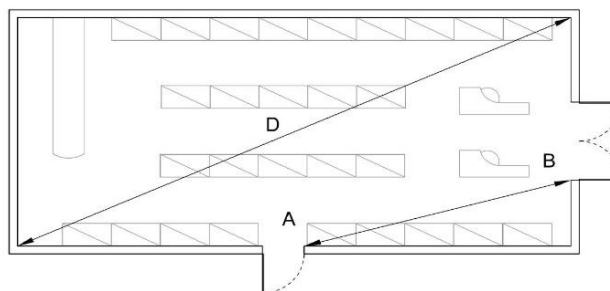
ΑΡΙΘΜΟΣ ΚΑΙ ΠΛΑΤΗ ΕΞΟΔΩΝ ΚΙΝΔΥΝΟΥ		
Θεωρητικός πληθυσμός (άτομα)	Αριθμός εξόδων κινδύνου	Πλάτος εξόδων κινδύνου (μ.)
έως 30	1	0,90
31 - 150	2	0,90
151 - 400	2	1,40
401 - 700	3	1,60
701 - 1000	4	1,80

γ. Κατ' εξαίρεση για εγκαταστάσεις κατηγορίας Β ή C, ο ελάχιστος αριθμός εξόδων κινδύνου είναι 2.

δ. Για πληθυσμό μεγαλύτερο των 1000 ατόμων προστίθεται μία (1) έξοδος πλάτους 1,80 μ. ανά 300 άτομα ή κλάσμα αυτών.

3.2. Διάταξη τελικών εξόδων κινδύνου Στις εγκαταστάσεις των κατηγοριών Β και C, τα πλησιέστερα άκρα των τελικών εξόδων κινδύνου πρέπει να απέχουν τουλάχιστον το 1/3 της μέγιστης διαγώνιας διάστασης (D) του χώρου (Σχήμα 1). Εφόσον απαιτούνται τρεις (3) ή περισσότερες τελικές εξόδους κινδύνου, η θέση τουλάχιστον δύο (2) εξ' αυτών, πρέπει να ικανοποιεί τα παραπάνω κριτήρια.

$$AB \geq D/3$$

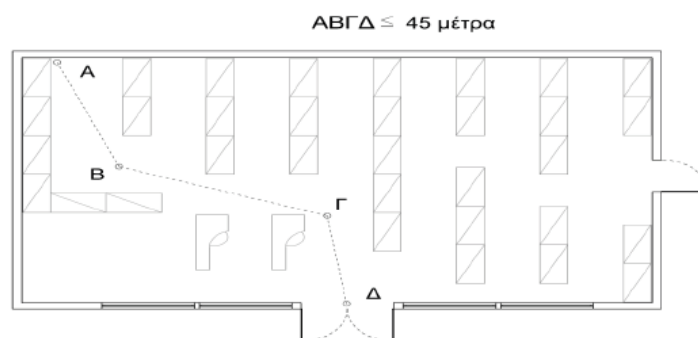


Σχήμα 1: Διάταξη τελικών εξόδων

4. Όρια μήκους πραγματικής απροστάτευτης οδεύσης διαφυγής

α. Η μέγιστη απόσταση της πραγματικής απροστάτευτης οδεύσης διαφυγής από τους χώρους των εγκαταστάσεων που εμπίπτουν στο πεδίο εφαρμογής της παρούσας έως την πλησιέστερη έξοδο ή τελική έξοδο κινδύνου δίνονται στον Πίνακα 3 και απεικονίζεται στο Σχήμα 2. Όταν υπάρχουν δύο (2) ή περισσότερες εναλλακτικές οδεύσεις διαφυγής, αρκεί η μία (1) από αυτές να πληροί το μέγιστο όριο μήκους της πραγματικής απροστάτευτης οδεύσης διαφυγής.

Α1, Α2	15 μέτρα
B	35 μέτρα
C	25 μέτρα



Σχήμα 2: Το $ABGD \leq 45\mu$.: απροστάτευτη οδευση διαφυγής κατηγορίας A1 ή A2

β. Η απόσταση της πραγματικής απροστάτευτης οδευσης διαφυγής, αναφέρεται συνήθως σε οριζόντια διαδρομή. Όταν στην οδευση περιλαμβάνεται απροστάτευτη κατακόρυφη οδευση, προστίθεται το μετρούμενο μήκος της αξονικής γραμμής στο μέσο του πλάτους της κλίμακας προσαυξημένο κατά 50%.

Γ. Λοιπά χαρακτηριστικά οδεύσεων διαφυγής - εξόδων κινδύνου

1. Οδεύσεις διαφυγής - εξοδοι κινδύνου

1.1. Γενικά

α. Το ελάχιστος πλάτος της οδευσης διαφυγής των βοηθητικών χώρων, δεν επιτρέπεται να είναι μικρότερο από 0,60 μ.

β. Απαγορεύεται η χρήση των ανελκυστήρων ως οδεύσεων διαφυγής.

γ. Οδεύσεις διαφυγής των εγκαταστάσεων που εμπίπτουν στο πεδίο εφαρμογής της παρούσας, επιτρέπεται να διέρχονται μέσα από τις συνυπάρχουσες εμπλεκόμενες χρήσεις όπως αυτές αναφέρονται στην παρ. 3 του άρθρου 1 και να χρησιμοποιούν τις τελικές εξόδους αυτών. Το αντίθετο δεν επιτρέπεται.

δ. Το ελάχιστο πλάτος των οδεύσεων διαφυγής και των θυρών αυτών ορίζεται σε 0,90 μ., με εξαίρεση χώρους κύριας χρήσης με θεωρητικό πληθυσμό μέχρι και 10 άτομα.

ε. Οι διάδρομοι κυκλοφορίας μέσα στους χώρους αποθήκευσης δεν πρέπει να έχουν πλάτος μικρότερο του 0,90μ.

στ. Το πλάτος της οδευσης διαφυγής δεν πρέπει να μειώνεται στην πορεία προς την έξοδο - τελική έξοδο κινδύνου.

ζ. Οι οδεύσεις διαφυγής πρέπει να είναι πυράντοχης κατασκευής και να μην περιλαμβάνουν καυστά υλικά.

Κατ' εξαίρεση εσωτερικοί εξώστες (πατάρια) που χρησιμοποιούνται ως βοηθητικοί χώροι ή χώροι κύριας χρήσης με στεγασμένη επιφάνεια μέχρι 300 m², καθώς και οι οδεύσεις αυτών, απαλλάσσονται από την απαίτηση να είναι πυράντοχης κατασκευής.

η. Εξωτερικά μεταλλικά κλιμακοστάσια, γίνονται αποδεκτά ως δεύτερες οδεύσεις διαφυγής.

1.2. Πυραντίσταση οδεύσεων διαφυγής

1.2.1. Εξωτερικές οδεύσεις

Οι εξωτερικές, οριζόντιες και κατακόρυφες οδεύσεις διαφυγής θεωρούνται ως πυροπροστατευμένες εφόσον είναι μόνιμης πυράντοχης κατασκευής χωρίς να περιλαμβάνουν καυστά υλικά και διαχωρίζονται από το κτίριο με δομικά στοιχεία με δείκτη πυραντίστασης τουλάχιστον ίσο με τον καθορισμένο στον Πίνακα 4. Η πυραντίσταση των εξωτερικών τοίχων πρέπει να επεκτείνεται εκατέρωθεν του κλιμακοστασίου κατά τουλάχιστον 2 μ.

1.2.2. Εσωτερικές οδεύσεις διαφυγής

α. Τα περιβλήματα των πυροπροστατευμένων οδεύσεων διαφυγής πρέπει να έχουν δείκτη πυραντίστασης τουλάχιστον ίσο με τον καθορισμένο στον Πίνακα 4.

β. Σε εγκαταστάσεις που εμπίπτουν στο πεδίο εφαρμογής της παρούσας και καταλαμβάνουν περισσότερους από δύο ορόφους, θα πρέπει τουλάχιστον ένα από τα προβλεπόμενα κλιμακοστάσια να είναι πυροπροστατευμένο και να αποτελεί τμήμα πυροπροστατευμένης οδευσης διαφυγής με δείκτη πυραντίστασης τον απαιτούμενο από την κατηγορία της επιχείρησης.

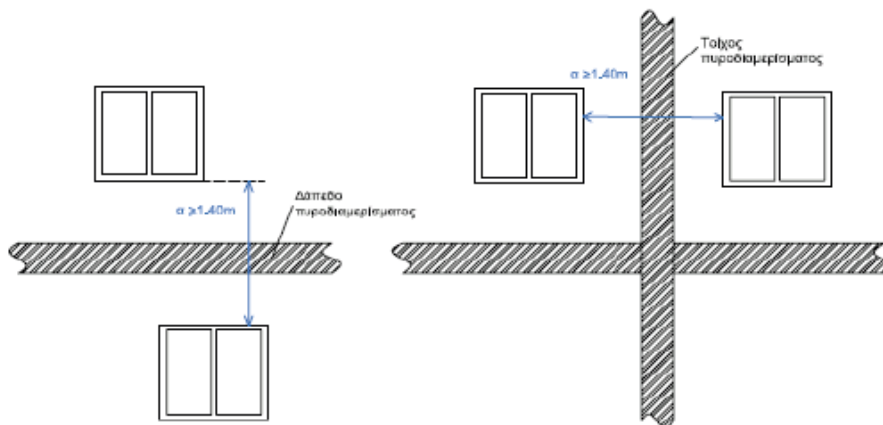
1.2.3. Ανοίγματα πυροπροστατευμένων οδεύσεων διαφυγής

Τα ανοίγματα που χρησιμοποιούνται ως είσοδος και έξοδος της πυροπροστατευμένης οδευσης διαφυγής των ανωτέρω παρ. 1.2.1 και 1.2.2 πρέπει να διαθέτουν αυτοκλειόμενες πυράντοχες πόρτες με δείκτη πυραντίστασης που μπορεί να υπολείπεται μέχρι 30 λεπτά από τον ελάχιστο δείκτη πυραντίστασης του Πίνακα 4.

Άρθρο 5. Διαμερισματοποίηση - Δείκτες πυραντίστασης

1. Εγκαταστάσεις που εμπίπτουν στο πεδίο εφαρμογής της παρούσας πρέπει να είναι πυράντοχης κατασκευής και

να αποτελούν ξεχωριστά πυροδιαμερίσματα με δείκτη πυραντίστασης σύμφωνα με τον Πίνακα 4. Στα κοινά τους όρια (κάθετα ή και οριζόντια) με άλλες ιδιοκτησίες πρέπει να πληρούν το δείκτη πυραντίστασης της δυσμενέστερης χρήσης. Η απόσταση (α) ανοιγμάτων σε εξωτερικές τοιχοποιίες, που ανήκουν σε γειτονικά πυροδιαμερίσματα πρέπει να είναι τουλάχιστον 1,40 μέτρα, εφόσον τα ανοίγματα δεν έχουν τον απαιτούμενο δείκτη πυραντίστασης (Σχήμα 3). Η ίδια ελάχιστη απόσταση ισχύει και για την περίπτωση υπερκειμένων πυροδιαμερισμάτων, μεταξύ του ανώτερου σημείου του κάτω ανοίγματος και του κατώτερου σημείου του επάνω ανοίγματος, προσμετρούμενης και της προεξοχής που παρεμβάλλεται και πάντοτε υπό την προϋπόθεση ότι τα ανοίγματα δεν έχουν τον απαιτούμενο δείκτη πυραντίστασης για το πυροδιαμέρισμα.



Σχήμα 3: Απόσταση ανοιγμάτων σε εξωτερικές τοιχοποιίες

2. Τα φέροντα δομικά στοιχεία, τα στοιχεία του περιβλήματος των πυροδιαμερισμάτων, καθώς και τα περιβλήματα πυροπροστατευμένων οδεύσεων διαφυγής, πρέπει να έχουν τον ελάχιστο δείκτη πυραντίστασης σύμφωνα με τον Πίνακα 4.

3. Οι απαιτήσεις των δεικτών πυραντίστασης του Πίνακα 4, για τους εξωτερικούς τοίχους και για τις επιστεγάσεις (στέγες και δώματα) εγκαταστάσεων που εμπίπτουν στο πεδίο εφαρμογής της παρούσας και δραστηριοποιούνται σε αυτόνομα κτίρια, μειώνονται στο μισό εφόσον απέχουν από άλλα κτίρια από πέντε έως και δέκα (5-10) μέτρα για τις κατηγορίες O, A1, A2 και B, και από δέκα έως και είκοσι (10-20) μέτρα για την κατηγορία C. Από τις απαιτήσεις των δεικτών πυραντίστασης του Πίνακα 4, απαλλάσσονται οι εξωτερικοί τοίχοι και επιστεγάσεις των ως άνω εγκαταστάσεων που δραστηριοποιούνται σε αυτόνομα κτίρια και απέχουν από άλλα κτίρια κατ' ελάχιστον δέκα (10) μέτρα για τις κατηγορίες O, A1, A2 και B και είκοσι (20) μέτρα για την κατηγορία C.

4. Ειδικό χώρο όπως λεβητοστάσιο και αποθήκη καυσίμων θέρμανσης, μετασχηματιστές υψηλής και μέσης τάσης, σύστημα συμπαράγωγής ηλεκτρισμού και θερμότητας και χώροι αντλιών πυρόσβεσης, πρέπει να αποτελούν αυτοτελή πυροδιαμερίσματα με δείκτη πυραντίστασης σύμφωνα με τον Πίνακα 4

ΠΙΝΑΚΑΣ 4				
ΕΛΑΧΙΣΤΟΙ ΕΠΙΤΡΕΠΟΜΕΝΟΙ ΔΕΙΚΤΕΣ ΠΥΡΑΝΤΙΣΤΑΣΗΣ (σε λεπτά)				
Κατηγορία κινδύνου	Μονώροφα	Πολυώροφα	Υπόγεια	Συντελεστής μείωσης λόγω εγκατάστασης αυτόματου συστήματος πυρόσβεσης με νερό (καταιονισμού ύδατος) (*)
O	30 λεπτά	60 λεπτά	90 λεπτά	-
A1	60 λεπτά	60 λεπτά	90 λεπτά	0,5
A2, B	60 λεπτά	90 λεπτά	120 λεπτά	0,5
C	90 λεπτά	120 λεπτά	180 λεπτά	0,5

* Συντελεστής μείωσης για κάθε περίπτωση

5. Τα μέγιστα εμβαδά πυροδιαμερίσματος δίνονται από τον παρακάτω πίνακα 5:

ΠΙΝΑΚΑΣ 5				
ΜΕΓΙΣΤΟ ΕΜΒΑΔΟΝ ΠΥΡΟΔΙΑΜΕΡΙΣΜΑΤΟΣ (σε τ.μ.)				
Κατηγορία κινδύνου	Μονώροφα	Πολυώροφα	Υπόγεια	Συντελεστής προσαύξησης λόγω εγκατάστασης αυτόματου συστήματος πυρόσβεσης με νερό (καταιονισμού ύδατος) (*)
Ο	χωρίς απαίτηση			-
A1	10.000	3.000	1.000	2
A2, B	5.000	2.000	750	2
C	3.000	1.000	500	2

* Συντελεστής αύξησης για κάθε περίπτωση

6. Ο μέγιστος όγκος πυροδιαμερίσματος δίνεται στον παρακάτω πίνακα 6:

ΠΙΝΑΚΑΣ 6				
ΜΕΓΙΣΤΟΣ ΟΓΚΟΣ ΠΥΡΟΔΙΑΜΕΡΙΣΜΑΤΟΣ (σε κ.μ.)				
Κατηγορία κινδύνου	Μονώροφα	Πολυώροφα	Υπόγεια	Συντελεστής προσαύξησης λόγω εγκατάστασης αυτόματου συστήματος πυρόσβεσης με νερό (καταιονισμού ύδατος) (*)
Ο	χωρίς απαίτηση			-
A1	60.000	18.000	8.000	2
A2, B	30.000	12.000	3.000	2
C	18.000	6.000	2.000	2

* Συντελεστής αύξησης για κάθε περίπτωση

7. α. Στην περίπτωση που πολυώροφο κτίριο περιλαμβάνει και υπόγειους ορόφους, οι υπόγειοι όροφοι εξετάζονται με τα αντίστοιχα όρια των Πινάκων 4, 5 και 6, ως Υπόγειο.

β. Στην περίπτωση που υπόγειοι χώροι δεν αποτελούν αυτοτελή πυροδιαμερίσματα με το ισόγειο, το ισόγειο εξετάζεται με τα αντίστοιχα όρια των Πινάκων 4, 5 και 6, ως Πολυώροφο.

Άρθρο 6. Φωτισμός, Σήμανση ασφαλείας,

Σχεδιαγράμματα διαφυγής

1. Φωτισμός ασφαλείας

α. Επιβάλλεται η εγκατάσταση φωτισμού ασφαλείας των οδεύσεων διαφυγής, εξόδων κινδύνου και των χώρων ανοικτής περιοχής.

β. Ο φωτισμός ασφαλείας εγκαθίσταται υποχρεωτικά και στις οδεύσεις διαφυγής μέχρι την τελική έξοδο κινδύνου, στις περιπτώσεις που η επιχείρηση βρίσκεται σε υπέργειο ή υπόγειο όροφο. Ο φωτισμός ασφαλείας πρέπει κατ'ελάχιστον να είναι φωτεινότητας 5 lux στους χώρους ανοικτής περιοχής και 10 lux στις οδεύσεις διαφυγής. Κατά τα λοιπά ισχύουν οι απαιτήσεις του ΕΛΟΤ EN 1838.

γ. Σε χώρους της εγκατάστασης όπου άτομα εμπλέκονται σε επικίνδυνες εργασίες ή καταστάσεις, καθώς στις περιπτώσεις υποβοήθησης διαδικασιών, όπως διακοπή παραγωγικής διαδικασίας, θα εγκαθίσταται φωτισμός ασφαλείας περιοχών υψηλής επικινδυνότητας, σύμφωνα με τις απαιτήσεις του ΕΛΟΤ EN 1838.

δ. Τα φωτιστικά ασφαλείας και τα φωτιστικά ασφαλείας σήμανσης κατεύθυνσης εγκαθίστανται υποχρεωτικά, ανεξαρτήτως ύπαρξης εφεδρικής πηγής ενέργειας.

2. Σήμανση ασφαλείας

α. Επιβάλλεται η σήμανση ασφαλείας των οδεύσεων διαφυγής, εξόδων κινδύνου και του πυροσβεστικού υλικού/εξοπλισμού.

β. Η σήμανση εγκαθίσταται υποχρεωτικά και στις οδεύσεις διαφυγής μέχρι την τελική έξοδο κινδύνου.

3. Σχεδιαγράμματα Διαφυγής

Επιβάλλεται η ανάρτηση σχεδιαγραμμάτων διαφυγής στις εγκαταστάσεις που εμπίπτουν στο πεδίο εφαρμογής της παρούσας που η κύρια χρήση τους αναπτύσσεται σε τρεις (3) ή περισσότερους ορόφους, συμπεριλαμβανομένου του υπογείου, και τα οποία έχουν συνολικό θεωρητικό πληθυσμό πάνω από πενήντα (50) άτομα.

ΚΕΦΑΛΑΙΟ Γ' ΠΡΟΛΗΠΤΙΚΑ ΜΕΤΡΑ ΠΥΡΟΠΡΟΣΤΑΣΙΑΣ

Άρθρο 7. Προληπτικά μέτρα πυροπροστασίας

Σε όλες τις εγκαταστάσεις της παρούσας, πρέπει να λαμβάνονται τα παρακάτω προληπτικά μέτρα πυροπροστασίας:

1. Ανάρτηση πινακίδων σε εμφανή σημεία της εγκατάστασης με οδηγίες πρόληψης πυρκαγιάς και τρόπους ενέργειας του προσωπικού της επιχείρησης σε περίπτωση έναρξης πυρκαγιάς.
2. Σήμανση επικίνδυνων υλικών και χώρων.
3. Μόνιμη ανάρτηση ευδιάκριτων προειδοποιητικών πινακίδων, για απαγόρευση του καπνίσματος στους χώρους επικίνδυνων υλικών και για απαγόρευση χρήσης νερού σε περίπτωση εκδήλωσης πυρκαγιάς στους χώρους όπου δεν ενδείκνυται η χρήση νερού ως κατασβεστικού μέσου.
4. Ειδική σήμανση στους χώρους των ανελκυστήρων για τη μη χρήση τους σε περίπτωση εκδήλωσης πυρκαγιάς.
5. Κατάλληλη διευθέτηση του χώρου αποθήκευσης υλών που μπορούν να αυταναφλεγούν.
6. Απομάκρυνση από τις αποθήκες, διαδρόμους, ταράτσες, προαύλια κ.λπ. όλων των άχρηστων υλικών που μπορούν να αναφλεγούν και τοποθέτησή τους σε ασφαλή μέρη, για αποφυγή μετάδοσης πυρκαγιάς.
7. Τήρηση διόδων μεταξύ των αποθηκευμένων υλικών για τη διευκόλυνση επέμβασης σε περίπτωση έναρξης πυρκαγιάς σε αυτά.
8. Απομάκρυνση των εύφλεκτων υλών από θέσεις όπου γίνεται χρήση γυμνής φλόγας, από θέσεις όπου προκαλούνται σπινθήρες και γενικά από πηγές εκπομπής θερμότητας.
9. Τακτικός καθαρισμός όλων των διαμερισμάτων, γραφείων, διαδρόμων, προαυλίων, αποθηκών κ.λπ. της εγκατάστασης και άμεση απομάκρυνση των υλών που μπορούν να αναφλεγούν.
10. Δημιουργία προϋποθέσεων για την αποφυγή τυχαίας ανάμιξης υλικών που μπορούν να προκαλέσουν εξώθερμη αντίδραση.
11. Επιμελής συντήρηση και τακτική επιθεώρηση και έλεγχος των συσκευών και εγκαταστάσεων, σύμφωνα με τους σχετικούς κανονισμούς.
12. Θέση εκτός λειτουργίας του εξοπλισμού κατά τις μη εργάσιμες ημέρες και ώρες, εκτός από τις εγκαταστάσεις εκείνες των οποίων η λειτουργία είναι απαραίτητη και κατά τις μη εργάσιμες ημέρες και ώρες.
13. Επαρκής και συχνός αερισμός (φυσικός ή τεχνητός) των χώρων παραγωγής και αποθήκευσης πρώτων υλών και τελικών προϊόντων.
14. Επιθεώρηση από υπεύθυνο υπάλληλο της επιχείρησης όλων των διαμερισμάτων, αποθηκών κ.λπ. μετά τη διακοπή της εργασίας καθώς και τις εργάσιμες ώρες για επισήμανση και εξάλειψη τυχόν υφισταμένων προϋποθέσεων εκδήλωσης πυρκαγιάς.
15. Λήψη όλων των μέτρων προστασίας έναντι εκρήξιμων ατμοσφαιρών σύμφωνα με την ισχύουσα νομοθεσία και τις ευρωπαϊκές οδηγίες και κανονισμούς, εφόσον υφίσταται κίνδυνος έκρηξης λόγω της φύσης των παραγόμενων προϊόντων, σε περίπτωση εκδήλωσης πυρκαγιάς (όπως παραγωγή ζάχαρης, κακάο, αλεύρων κ.λπ.)
16. Λήψη όλων των μέτρων κατά τον χειρισμό και αποθήκευση των υλικών, σύμφωνα με τα δεδομένα ασφαλείας τους.
17. Αποψίλωση των υπαίθριων χώρων αποθήκευσης υλικών και προϊόντων από ξηρά χόρτα και απομάκρυνση αυτών.
18. Κατάλληλη περίφραξη με μαντρότοιχο ή πλέγμα, συνολικού ύψους τουλάχιστον δύο (2) μέτρων για υπαίθριους ή ημιυπαίθριους χώρους αποθήκευσης.
19. Αποθήκευση των υλικών σε υπαίθριους ή ημιυπαίθριους χώρους σε απόσταση τουλάχιστον τριών (3) μέτρων από τα γειτνιάζοντα κτίρια ή/και τα όρια του οικοπέδου.
20. Τοποθέτηση ειδικών συρμάτινων πλεγμάτων για προστασία των ανοιγμάτων των υπόγειων χώρων.
21. Τοποθέτηση λεκάνης ασφαλείας επαρκούς χωρητικότητας σε δεξαμενές εύφλεκτων υγρών για συγκέντρωση τυχόν διαρροών.
22. Απελευθέρωση των διαδρόμων, κλιμάκων, οδούσεων διαφυγής και εξόδων κινδύνου από χωρίσματα, υλικά και γενικά αντικείμενα, τα οποία μπορεί να μειώσουν το πλάτος αυτών ή να εμποδίσουν την ελεύθερη κυκλοφορία σε περίπτωση κινδύνου.
23. Λήψη και κάθε άλλου κατά περίπτωση προληπτικού μέτρου που αποβλέπει στην αποφυγή αιτίων και τη μείωση του κινδύνου από πυρκαγιά.

ΚΕΦΑΛΑΙΟ Δ' ΕΝΕΡΓΗΤΙΚΗ ΠΥΡΟΠΡΟΣΤΑΣΙΑ

Άρθρο 8

Στις εγκαταστάσεις που εμπίπτουν στο πεδίο εφαρμογής της παρούσας επιβάλλεται η λήψη των ακόλουθων μέσων ενεργητικής πυροπροστασίας κατά περίπτωση:

1. Πυροσβεστήρες

A. Φορητοί πυροσβεστήρες

α. Επιβάλλεται η τοποθέτηση φορητών πυροσβεστήρων κατάλληλου εγκεκριμένου κατασβεστικού υλικού, κατασβεστικής ικανότητας τουλάχιστον 21A - 113B-C.

Ο απαιτούμενος αριθμός φορητών πυροσβεστήρων υπολογίζεται ως εξής: Το μικτό εμβαδό σε m^2 της συνολικής στεγασμένης επιφάνειας διαιρείται με $250 m^2$ για τις κατηγορίες O και A1, με $200 m^2$ για τις κατηγορίες A2 και B και με $150 m^2$ για την κατηγορία C και το πηλίκο στρογγυλοποιείται στον πλησιέστερο ακέραιο αριθμό. Ανεξάρτητα από τους υπολογισμούς, ο ελάχιστος αριθμός των πυροσβεστήρων δεν θα είναι μικρότερος από δύο (2).

β. Σε χώρους εγκαταστάσεων, όπου γίνεται κατεργασία ειδικών μετάλλων (νατρίου, καλίου, μαγνησίου, τιτανίου και ζirkονίου), επιβάλλεται η τοποθέτηση φορητών πυροσβεστήρων κατηγορίας D, με αναλογία ένας πυροσβεστήρας ανά $100 m^2$ επιφάνειας, στην οποία γίνεται η κατεργασία.

γ. Στους χώρους ηλεκτρομηχανολογικών εγκαταστάσεων, όπως μετασχηματιστές μέσης ή υψηλής τάσης, λεβητοστάσια κ.λπ., επιβάλλεται η τοποθέτηση φορητών πυροσβεστήρων διοξειδίου του άνθρακα, κατασβεστικής ικανότητας τουλάχιστον 55B-C, σε τέτοιες θέσεις ώστε κάθε σημείο των εν λόγω χώρων, να μην απέχει οριζοντίως περισσότερο από $15 m$ από τουλάχιστον έναν τέτοιο πυροσβεστήρα. Σε καμιά περίπτωση ο ελάχιστος αριθμός πυροσβεστήρων διοξειδίου του άνθρακα σε αυτούς τους χώρους δεν θα είναι μικρότερος από δύο (2).

B. Τροχήλατοι πυροσβεστήρες

Για τις δραστηριότητες των κατηγοριών κινδύνου A2, B και C, επιβάλλεται η τοποθέτηση τροχήλατων πυροσβεστήρων κατάλληλου εγκεκριμένου κατασβεστικού υλικού, κατασβεστικής ικανότητας τουλάχιστον A-IB.

Ο απαιτούμενος αριθμός τροχήλατων πυροσβεστήρων υπολογίζεται ως εξής: Το μικτό εμβαδό σε m^2 της συνολικής επιφάνειας, στεγασμένης και μη, εφόσον γίνεται χρήση αυτής, διαιρείται με $2.000 m^2$ για την κατηγορία A2, με $1.500 m^2$ για την κατηγορία B και με $500 m^2$ για την κατηγορία C και το πηλίκο στρογγυλοποιείται στον πλησιέστερο ακέραιο αριθμό.

Γ. Αυτοδιεγερόμενοι πυροσβεστήρες οροφής Για τις δραστηριότητες που χρησιμοποιούν καυστήρες υγρών ή στερεών καυσίμων, επιβάλλεται η τοποθέτηση αυτοδιεγερόμενων πυροσβεστήρων οροφής κατάλληλου εγκεκριμένου κατασβεστικού υλικού, κατασβεστικής ικανότητας αντίστοιχης φορητού πυροσβεστήρα $12 kg$, εντός των εγκαταστάσεων άνωθεν των καυστήρων υγρών ή στερεών καυσίμων.

2. Αυτόματο Σύστημα Πυρανίχνευσης - Χειροκίνητο σύστημα αναγγελίας πυρκαγιάς

Αυτόματο σύστημα πυρανίχνευσης και χειροκίνητο σύστημα συναγερμού επιβάλλεται στις εξής περιπτώσεις:

α. Σε όλες τις εγκαταστάσεις της κατηγορίας C

β. Σε όλες τις εγκαταστάσεις της κατηγορίας B με συνολική στεγασμένη επιφάνεια μεγαλύτερη των $1.000 m^2$

γ. Σε όλες τις εγκαταστάσεις της κατηγορίας A2 με συνολική στεγασμένη επιφάνεια μεγαλύτερη των $2.000 m^2$

δ. Σε όλες τις εγκαταστάσεις της κατηγορίας A1 με συνολική στεγασμένη επιφάνεια μεγαλύτερη των $3.500 m^2$

ε. Στις εγκαταστάσεις κατηγορίας A2, B, C ανεξαρτήτως στεγασμένης επιφάνειας και κατηγορίας A1 με στεγασμένη επιφάνεια μεγαλύτερη των $300 m^2$, που λειτουργούν σε κτίρια ή τμήματα κτιρίων, των οποίων οι υπερκείμενοι όροφοι ή τμήματα του ίδιου ορόφου χρησιμοποιούνται για άλλη χρήση, διαφορετικής ιδιοκτησίας - εκμετάλλευσης στ. Στους ειδικούς χώρους της παρ. 4 του άρθρου 5.

3. Μόνιμο υδροδοτικό πυροσβεστικό δίκτυο - απλό υδροδοτικό πυροσβεστικό δίκτυο

3.1. Μόνιμο υδροδοτικό πυροσβεστικό δίκτυο επιβάλλεται στις παρακάτω περιπτώσεις: α. Σε εγκαταστάσεις της κατηγορίας A1 με συνολική στεγασμένη επιφάνεια μεγαλύτερη των $3.000 m^2$. Το μόνιμο υδροδοτικό πυροσβεστικό δίκτυο πρέπει να καλύπτει και τους τυχόν υπαίθριους χώρους που χρησιμοποιούνται για αποθήκευση υλικών που μπορούν να αναφλεγούν.

β. Σε εγκαταστάσεις της κατηγορίας A2 με συνολική στεγασμένη επιφάνεια μεγαλύτερη των $2.500 m^2$. Για εγκαταστάσεις με στεγασμένη επιφάνεια μικρότερη των

$2.500 m^2$, όπου όμως γίνεται υπαίθρια αποθήκευση, τότε η υποχρέωση για μόνιμο υδροδοτικό πυροσβεστικό δίκτυο επιβάλλεται όταν η συνολική στεγασμένη και υπαίθρια επιφάνεια είναι μεγαλύτερη των $5.000 m^2$.

γ. Σε εγκαταστάσεις της κατηγορίας B με συνολική στεγασμένη επιφάνεια μεγαλύτερη των $1.500 m^2$. Για εγκαταστάσεις με στεγασμένη επιφάνεια μικρότερη των

$1.500 m^2$, όπου όμως γίνεται υπαίθρια αποθήκευση, τότε η υποχρέωση για μόνιμο υδροδοτικό πυροσβεστικό δίκτυο επιβάλλεται όταν η συνολική στεγασμένη και υπαίθρια επιφάνεια είναι μεγαλύτερη των $3.000 m^2$.

δ. Σε εγκαταστάσεις της κατηγορίας C με συνολική στεγασμένη επιφάνεια μεγαλύτερη των $1.000 m^2$. Το μόνιμο υδροδοτικό πυροσβεστικό δίκτυο πρέπει να καλύπτει και τους τυχόν υπαίθριους χώρους που χρησιμοποιούνται για αποθήκευση υλικών.

3.2. Για τον υπολογισμό των υπαίθριων επιφανειών της παρ. 3.1 λαμβάνεται υπόψη όχι η συνολική οικοπεδική έκταση, αλλά μόνο οι χώροι αποθήκευσης, συμπεριλαμβανομένων των υπόστεγων, SILO και εμπορευματοκιβωτίων (Containers), όπου αποθηκεύονται πρώτες ύλες και έτοιμα προϊόντα. Οι ανωτέρω οριοθετημένοι χώροι πρέπει να απεικονίζονται στα σχέδια κατόψεων της μελέτης πυροπροστασίας.

3.3. Όσες εγκαταστάσεις δεν υποχρεούνται στην τοποθέτηση μόνιμου υδροδοτικού πυροσβεστικού δικτύου βάσει της παρ. 3.1, οφείλουν να εγκαθιστούν απλό υδροδοτικό πυροσβεστικό δίκτυο, το οποίο θα καλύπτει και τους τυχόν υπαίθριους χώρους που χρησιμοποιούνται για αποθήκευση υλικών.

4. Αυτόματα συστήματα πυρόσβεσης

Αυτόματο σύστημα πυρόσβεσης με νερό ή άλλο, κατάλληλο κατά περίπτωση, κατασβεστικό μέσο απαιτείται:

- α. Σε όλες τις εγκαταστάσεις της κατηγορίας C με συνολική στεγασμένη επιφάνεια μεγαλύτερη των 2.000 m²
- β. Στις περιπτώσεις μείωσης του απαιτούμενου δείκτη πυραντίστασης και προσάυξησης του μέγιστου εμβαδού ή/και όγκου πυροδιαμερίσματος (Πίνακες 4, 5 και 6 του άρθρου 5 αντίστοιχα)
- γ. Στους στεγασμένους χώρους αποθήκευσης υγρών καυσίμων ή εύφλεκτων υγρών με συνολική χωρητικότητα μεγαλύτερη των 3 κυβικών μέτρων (3 m³)
- δ. Στους χώρους μετασηματιστών μέσης ή υψηλής τάσης.
5. Αυτόματα συστήματα ανίχνευσης εύφλεκτων υγρών και αερίων
Στους στεγασμένους χώρους αποθήκευσης και χρήσης εύφλεκτων υγρών (με θερμοκρασία ανάφλεξης μικρότερη των 55°C) και αερίων, επιβάλλεται η τοποθέτηση αυτόματου συστήματος ανίχνευσης εύφλεκτων αερίων.
6. Απαγόρευση χρήσης νερού ως κατασβεστικού μέσου Σε χώρους όπου υπάρχουν υλικά ή εγκαταστάσεις για τα οποία, σύμφωνα με τα φύλλα δεδομένων ασφαλείας των υλικών και τους ισχύοντες Ευρωπαϊκούς Κανονισμούς, δεν ενδείκνυται η χρήση νερού ως κατασβεστικού μέσου, επιβάλλεται η τοποθέτηση σήμανσης απαγόρευσης χρήσης νερού σε όλα τα σημεία προσέγγισης στους χώρους αυτούς. Με ευθύνη του αρμόδιου τεχνικού επιστήμονα - μελετητή, στους χώρους αυτούς θα εγκαθίστανται άλλα ισοδύναμα μέσα ενεργητικής πυροπροστασίας, που ενδείκνυνται για την κατάσβεση των υλικών αυτών.
7. Παροχή αφρού - αφροποιητικό σύστημα
- α. Εγκαταστάσεις της κατηγορίας B, που υποχρεούνται στην τοποθέτηση μόνιμου υδροδοτικού πυροσβεστικού δικτύου, επιβάλλεται να διαθέτουν:
Δύο (2) δοχεία αφροποιητικού διαλύματος των 20 kg το καθένα, με έναν (1) αυλό αφρού και έναν (1) αναμικτήρα για την παραγωγή αφρού, εφόσον έχουν μέχρι τέσσερις (4) πυροσβεστικές φωλιές.
Τέσσερα (4) δοχεία αφροποιητικού διαλύματος των 20 kg το καθένα, με δύο (2) αυλούς αφρού και δύο (2) αναμικτήρες για την παραγωγή αφρού, εφόσον έχουν περισσότερες από τέσσερις (4) πυροσβεστικές φωλιές.
- β. Εγκαταστάσεις που διαθέτουν δεξαμενές αποθήκευσης αλκοολών, κετονών και λοιπών εύφλεκτων υγρών, με σημείο ανάφλεξης μικρότερο των 55°C, υποχρεούνται να τοποθετήσουν στις δεξαμενές μόνιμο ή ημιμόνιμο αφροποιητικό σύστημα καθώς και μόνιμο σύστημα ψύξης, εφόσον η συνολική χωρητικότητα των δεξαμενών της εγκατάστασης είναι μεγαλύτερη των 200 m³. Αν η συνολική χωρητικότητα των δεξαμενών είναι μικρότερη των 200 m³, η υποχρέωση αφορά κάθε δεξαμενή με χωρητικότητα μεγαλύτερη των 30 m³.
8. Ανίχνευση επικίνδυνων ουσιών - προστατευτικές στολές
Εγκαταστάσεις που για τις λειτουργικές τους ανάγκες χρησιμοποιούν επικίνδυνα αέρια (αμμωνία, χλώριο, υδρογόνο κ.λπ.), υποχρεούνται στην τοποθέτηση κατάλληλου αυτόματου ανιχνευτικού συστήματος, το οποίο θα έχει τη δυνατότητα αυτόματης διακοπής του αερίου σε περίπτωση διαφυγής του. Επίσης υποχρεούνται να διαθέτουν μία (1) τουλάχιστον ειδική προστατευτική στολή που να τηρεί τις προδιαγραφές ασφαλείας ανάλογα με το αέριο που χρησιμοποιείται στην εγκατάσταση.

ΚΕΦΑΛΑΙΟ Ε' ΠΡΟΔΙΑΓΡΑΦΕΣ ΜΕΤΡΩΝ ΚΑΙ ΜΕΣΩΝ ΠΥΡΟΠΡΟΣΤΑΣΙΑΣ - ΟΡΓΑΝΩΣΗ ΚΑΙ ΕΚΠΑΙΔΕΥΣΗ ΠΡΟΣΩΠΙΚΟΥ

Άρθρο 9. Προδιαγραφές μέτρων και μέσων Πυροπροστασίας

Οι προδιαγραφές μελέτης, σχεδίασης και εγκατάστασης των φορητών, μόνιμων και λοιπών προληπτικών και κατασταλτικών μέτρων και μέσων της ισχύουσας νομοθεσίας πυροπροστασίας καθορίζονται στην αριθμ. 15/2014 Πυροσβεστική Διάταξη, όπως κάθε φορά ισχύει.

Άρθρο 10. Οργάνωση - Εκπαίδευση προσωπικού

Η οργάνωση, εκπαίδευση και ενημέρωση του προσωπικού των εγκαταστάσεων, σε θέματα πυροπροστασίας, καθώς και τα ειδικά εργαλεία και μέσα του μόνιμου υδροδοτικού πυροσβεστικού δικτύου καθορίζονται στην αριθμ. 14/2014 πυροσβεστική διάταξη, όπως κάθε φορά ισχύει.

ΚΕΦΑΛΑΙΟ ΣΤ' ΔΙΑΔΙΚΑΣΙΑ ΕΦΑΡΜΟΓΗΣ

Άρθρο 11 Μελέτη πυροπροστασίας - Αποκλίσεις

1. Μελέτη πυροπροστασίας

α. Για τις εγκαταστάσεις που εμπίπτουν στο πεδίο εφαρμογής της παρούσας, επιβάλλεται η σύνταξη μελέτης πυροπροστασίας - σχεδίων κάτοψης, από αρμόδιο κατά τον νόμο μηχανικό, σύμφωνα με το υπόδειγμα του Παραρτήματος Β.

β. Αναλόγως με την υπαγωγή ή μη των κτιρίων της εγκατάστασης στις αντίστοιχες διατάξεις του Κανονισμού περί πυροπροστασίας κτιρίων, η μελέτη πυροπροστασίας εκπονείται σύμφωνα με τα οριζόμενα στο άρθρο 2 του π.δ. 41/2018, όπως ισχύει.

γ. Με την επιφύλαξη των πολεοδομικών διατάξεων, απαλλάσσονται από την υποχρέωση σύνταξης μελέτης

πυροπροστασίας του εδ. (α) και υποχρεούνται μόνο στην εκπόνηση σχεδίων κάτοψης, οι εγκαταστάσεις, που από την παρούσα δεν υποχρεούνται στην τοποθέτηση μόνιμων συστημάτων πυροπροστασίας, όπως αυτά ορίζονται στην Πυροσβεστική Διάταξη 15/2014 (Β' 3149).

Τα σχέδια κάτοψης περιλαμβάνουν όλους τους χώρους που καταλαμβάνει η επιχείρηση - εγκατάσταση και σε αυτά ή σε ξεχωριστό υπόμνημα, αναγράφονται και απεικονίζονται ο κωδικός αριθμός δραστηριότητας της εγκατάστασης, στοιχεία και μέτρα δομικής πυροπροστασίας καθώς και τα προληπτικά και κατασταλτικά μέτρα και μέσα πυροπροστασίας που απαιτούνται από την παρούσα.

δ. Η μελέτη πυροπροστασίας εξετάζει όλους τους χώρους (κτιριακούς, υπαίθριους) που χρησιμοποιούνται από την εγκατάσταση, συμπεριλαμβανομένων των χώρων και εγκαταστάσεων όπως δεξαμενές πετρελαίου (κοινή υπουργική απόφαση της 28.6.1991 (Β' 578)), εγκαταστάσεις υγραερίου (κοινή υπουργική απόφαση Δ3/14858/1993 (Β' 477)) κ.α.

Κατ' εξαίρεση:

1. Δεξαμενές υγρών καυσίμων πλην βενζίνης με χωρητικότητα μικρότερη των πέντε (5) m³, δεν υπάγονται στις διατάξεις της κοινής υπουργικής απόφασης της 28.6.1991 (Β' 578) για υγρά καύσιμα και επιτρέπεται να εγκαθίστανται οπουδήποτε εντός της εγκατάστασης με την προϋπόθεση ύπαρξης λεκάνης ασφαλείας.

ii. Εγκατάσταση που χρησιμοποιεί, για τις λειτουργικές της ανάγκες, μέχρι δύο (2) φιάλες υγραερίου (μίγμα ή προπάνιο) χωρητικότητας μέχρι είκοσι πέντε (25) kg η κάθε μία, δεν υπάγεται στις διατάξεις της κοινής υπουργικής απόφασης Δ3/14858/1993 (Β' 477) και υποχρεούται στην εγκατάσταση συστήματος ανίχνευσης εκρηκτικών αερίων.

ε. Η μελέτη πυροπροστασίας εγκρίνεται από τις κατά τόπους αρμόδιες Πυροσβεστικές Υπηρεσίες, στις περιπτώσεις όπου απαιτείται πιστοποιητικό (ενεργητικής) πυροπροστασίας για την εγκατάσταση ή τις συνυπάρχουσες με αυτή χρήσεις, σύμφωνα με το άρθρο 12 της παρούσας ή τις κείμενες περί πυροπροστασίας διατάξεις, καθώς και στις περιπτώσεις εκείνες που ζητούνται αποκλίσεις.

στ. Εγκαταστάσεις που απαλλάσσονται από την υποχρέωση έγκρισης μελέτης πυροπροστασίας της παρ. 1ε, υποχρεούνται να διατηρούν σε φάκελο στην εγκατάσταση την ανωτέρω μελέτη πυροπροστασίας και να υποβάλλουν προς αρχειοθέτηση/ενημέρωση φακέλου αντίγραφο αυτής στην αρμόδια Πυροσβεστική Υπηρεσία.

ζ. Οι φορείς των εγκαταστάσεων οφείλουν να υποβάλουν στην Π.Υ. αναθεωρημένες μελέτες πυροπροστασίας προς έγκριση/αρχειοθέτηση/ενημέρωση φακέλου, εφόσον διαφοροποιούνται οι όροι και προϋποθέσεις εκπόνησης αυτών (π.χ. μεταβολή επιφανείας, αλλαγή κατηγορίας κινδύνου πυρκαγιάς κ.λπ.).

2. Αποκλίσεις

α. Σε εγκαταστάσεις που εμπίπτουν στο πεδίο εφαρμογής της παρούσας και περιλαμβάνουν κτίρια που δεν εμπίπτουν στο πεδίο εφαρμογής του π.δ. 41/2018 ή του π.δ. 71/1988, είναι δυνατόν για τα κτίρια αυτά να εγκρίνονται αποκλίσεις από την εφαρμογή των όρων δομικής πυροπροστασίας των άρθρων 4 και 5, με απαραίτητη προϋπόθεση την εγκατάσταση αυτόματου συστήματος πυρόσβεσης με νερό (καταιονισμού ύδατος) στις περιπτώσεις των Πινάκων 4, 5 και 6 του άρθρου 5. Για την έγκριση των αποκλίσεων απαιτείται υποβολή αιτιολογημένης έκθεσης του αρμόδιου κατά νόμο μηχανικού η οποία συνοδεύει την μελέτη πυροπροστασίας και στην οποία περιγράφονται οι λόγοι αδυναμίας πλήρους συμμόρφωσης με τους όρους των άρθρων 4 και 5. Οι αποκλίσεις εγκρίνονται με απόφαση τριμελούς Επιτροπής αποτελούμενης από βαθμοφόρους της οικείας Πυροσβεστικής Υπηρεσίας, προερχόμενους από παραγωγική Σχολή του Πυροσβεστικού Σώματος, στην οποία συμμετέχει ένας (1) τουλάχιστον Αξιωματικός, υπό την προϋπόθεση ότι επιτυγχάνεται τουλάχιστον ισοδύναμος βαθμός πυρασφάλειας του κτιρίου και των χρηστών της εγκατάστασης, με αύξηση των παθητικών, προληπτικών μέτρων ή/και ενεργητικών μέσων πυροπροστασίας.

β. Την απόφαση της Επιτροπής, δύναται να προσβάλει ο φορέας της δραστηριότητας, με ένστασή του που υποβάλλεται εντός ενός (1) μηνός στην κατά τόπο αρμόδια Πυροσβεστική Υπηρεσία, μετά από αιτιολογημένη έκθεση του αρμόδιου κατά νόμο μηχανικού. Η εν λόγω ένσταση εξετάζεται από Δευτεροβάθμια Επιτροπή, συγκροτούμενη με απόφαση του οικείου Περιφερειάρχη, ύστερα από πρόταση της αρμόδιας Πυροσβεστικής Υπηρεσίας και αποτελείται από τον Διοικητή αυτής ως Πρόεδρο και δύο (2) Διπλωματούχους Μηχανικούς που έχουν την ιδιότητα του Δημοσίου Υπαλλήλου, εκ των οποίων ο ένας να είναι από την αρμόδια Διεύθυνση Ανάπτυξης της Περιφέρειας. Σε περίπτωση αδυναμίας συγκρότησης Δευτεροβάθμιας Επιτροπής σε κάποια πόλη, ο κατά τόπο αρμόδιος Διοικητής διαβιβάζει την υποβληθείσα ένσταση με τον σχετικό φάκελο στην έχουσα αυτή τη δυνατότητα πλησιέστερη Υπηρεσία του Πυροσβεστικού Σώματος. Στην περίπτωση αυτή η Δευτεροβάθμια Επιτροπή συγκροτείται με απόφαση του οικείου Περιφερειάρχη, μετά από πρόταση του Διοικητή της Υπηρεσίας αυτής και απαρτίζεται από τον Διοικητή της αρμόδιας πλέον Πυροσβεστικής Αρχής και δύο (2) Διπλωματούχους Μηχανικούς που έχουν την ιδιότητα του Δημοσίου Υπαλλήλου και υπηρετούν σε Υπηρεσία που εδρεύει στην περιοχή δικαιοδοσίας του Περιφερειάρχη αυτού. Στην αυτοψία που διενεργείται από τις παραπάνω Επιτροπές δικαιούται να παρίσταται ο ενδιαφερόμενος ή/ και ο αρμόδιος τεχνικός επιστήμονας.

Άρθρο 12. Πιστοποιητικό (ενεργητικής) πυροπροστασίας

1. Οι εγκαταστάσεις της κατηγορίας Α2, Β και C υποχρεούνται να εφοδιάζονται με πιστοποιητικό (ενεργητικής)

πυροπροστασίας. Το πιστοποιητικό εκδίδεται από την οικεία Πυροσβεστική Υπηρεσία κατόπιν υποβολής σχετικής αίτησης του φορέα της εγκατάστασης, με την υποβολή των κατά περίπτωση δικαιολογητικών του Παραρτήματος Γ και χωρίς τη διενέργεια αυτοψίας.

2. Το πιστοποιητικό (ενεργητικής) πυροπροστασίας δεν αποτελεί έγγραφο νομιμότητας της εγκατάστασης, βεβαιώνει ότι έχουν ληφθεί τα μέτρα και μέσα (ενεργητικής) πυροπροστασίας που αναφέρονται κατά περίπτωση στην εγκεκριμένη μελέτη, χωρίς να αποκλείει τον κίνδυνο εκδήλωσης πυρκαγιάς και τους συνεπαγόμενους κινδύνους στον χώρο για τον οποίο εκδόθηκε το πιστοποιητικό. Η ισχύουσα νομοθεσία πυρασφάλειας αναφέρεται πάντοτε σε μία πηγή ανάφλεξης, χωρίς να εξετάζει περιπτώσεις εμπρησμού, δολιοφθοράς, βανδαλισμού, εκδήλωσης πυρκαγιάς μετά από τρομοκρατική ενέργεια, καθώς και άλλες παρεμφερείς ενέργειες.

3. Το πιστοποιητικό (ενεργητικής) πυροπροστασίας έχει διάρκεια πέντε (5) ετών. Ο φορέας της εγκατάστασης οφείλει να ζητά από την αρμόδια Πυροσβεστική Υπηρεσία ανανέωση του πιστοποιητικού, δύο (2) τουλάχιστον μήνες πριν από τη λήξη της ισχύος του.

4. Στις περιπτώσεις εγκαταστάσεων που δεν έχουν υλοποιήσει πλήρως την υποχρέωσή τους για τοποθέτηση μόνιμων συστημάτων πυροπροστασίας, καθώς και στις περιπτώσεις εγκαταστάσεων που εμπίπτουν στο πεδίο εφαρμογής του π.δ. 41/2018 (Α' 8θ) ή του π.δ. 71/1988 (Α' 32) και για τις οποίες διαπιστώνονται αποκλίσεις από τη μελέτη παθητικής πυροπροστασίας, που επηρεάζουν τα μέσα ενεργητικής πυροπροστασίας, η Πυροσβεστική Υπηρεσία δύναται έπειτα από αιτιολογημένη έκθεση του φορέα να χορηγήσει άπαξ προσωρινό πιστοποιητικό (ενεργητικής) πυροπροστασίας, η διάρκεια του οποίου δεν μπορεί να υπερβαίνει τους έξι (6) μήνες.

Απαραίτητη προϋπόθεση για τη χορήγηση του προσωρινού πιστοποιητικού ενεργητικής πυροπροστασίας, είναι η λήψη και εγκατάσταση των λοιπών προβλεπόμενων στη μελέτη μέτρων και μέσων πυροπροστασίας. Στο πιστοποιητικό αυτό καθορίζονται από την Πυροσβεστική Υπηρεσία και τυχόν επιπρόσθετα μέτρα και μέσα πυροπροστασίας που απαιτείται να ληφθούν.

Άρθρο 13. Βιβλίο ελέγχου μέτρων και μέσων πυροπροστασίας

Ανεξάρτητα από την απαίτηση για έκδοση πιστοποιητικού πυροπροστασίας, όλες οι εγκαταστάσεις που εμπίπτουν στο πεδίο εφαρμογής της παρούσας οφείλουν να εφοδιάζονται με βιβλίο ελέγχου, συντήρησης και καλής λειτουργίας των μέσων ενεργητικής πυροπροστασίας, σύμφωνα με την αριθμ. 12/2012 πυροσβεστική διάταξη.

Άρθρο 14. Έλεγχος τήρησης των μέτρων και μέσων πυροπροστασίας

1. Η Πυροσβεστική Υπηρεσία οφείλει να διενεργεί ελέγχους στις εγκαταστάσεις που εμπίπτουν στο πεδίο εφαρμογής της παρούσας, προκειμένου να διαπιστώσει εάν τηρούνται τα προβλεπόμενα μέτρα και μέσα πυροπροστασίας που προβλέπονται στην εγκεκριμένη ή θεωρημένη μελέτη ενεργητικής πυροπροστασίας και στην ισχύουσα νομοθεσία πυροπροστασίας. Στις εγκαταστάσεις της κατηγορίας Α2 (ποσοστό 50%) και των κατηγοριών Β και C (ποσοστό 100%), οι έλεγχοι διενεργούνται εντός χρονικού διαστήματος τριών (3) μηνών από την έκδοση του πιστοποιητικού (ενεργητικής) πυροπροστασίας. Στις εγκαταστάσεις των κατηγοριών Ο (ποσοστό 20%) και Α1 (ποσοστό 30%) οι έλεγχοι διενεργούνται σε χρονικό διάστημα που δεν υπερβαίνει το ένα (1) έτος από την αρχειοθέτηση της μελέτης πυροπροστασίας ή από τη γνωστοποίηση ή έγκριση λειτουργίας.

2. Επιπροσθέτως, η Πυροσβεστική Υπηρεσία διενεργεί περιοδικούς ελέγχους, τακτικούς ή έκτακτους, βάσει προγράμματος που εκπονεί με κριτήρια αξιολόγησης κινδύνου. Οι ιδιοκτήτες-εκμεταλλευτές-εργοδότες των εγκαταστάσεων, οφείλουν να παρέχουν στην Πυροσβεστική Υπηρεσία κάθε δυνατή διευκόλυνση για τη διενέργεια των ελέγχων.

3. Σε περίπτωση που διαπιστωθούν μικρές ελλείψεις, παραλείψεις ή παραβάσεις από τα αναφερόμενα στην εγκεκριμένη ή αρχειοθετημένη μελέτη ή την ισχύουσα νομοθεσία πυροπροστασίας (όπως έλλειψη ή μη συντήρηση/καλή λειτουργία φορητών και λοιπών μέσων ενεργητικής πυροπροστασίας, παραβάσεις ή παραλείψεις στα προληπτικά μέτρα πυροπροστασίας), η αρμόδια Πυροσβεστική Υπηρεσία χορηγεί μέγιστη προθεσμία είκοσι (20) ημερολογιακών ημερών στον ιδιοκτήτη-εκμεταλλευτή-εργοδότη της εγκατάστασης προκειμένου να συμμορφωθεί. Μετά την παρέλευση του ανωτέρω διαστήματος, διενεργεί εκ νέου έλεγχο και αν διαπιστώσει ότι δεν έχει υπάρξει συμμόρφωση, επιβάλλει τις κυρώσεις του άρθρου 15.

4. Σε περίπτωση που αρχειοθετημένη μελέτη δεν έχει εκπονηθεί σύμφωνα με την παρούσα, αλλά τηρούνται τα μέτρα και μέσα που προβλέπονται στην εν λόγω μελέτη ή σε περίπτωση επέκτασης που δεν επιβάλλει τη λήψη μόνιμων συστημάτων πυροπροστασίας, η αρμόδια Πυροσβεστική Υπηρεσία χορηγεί μέγιστη προθεσμία είκοσι (20) ημερολογιακών ημερών στον ιδιοκτήτη-εκμεταλλευτή-εργοδότη της εγκατάστασης προκειμένου να συμμορφωθεί (υποβολή νέας μελέτης προς αρχειοθέτηση και λήψη των προβλεπόμενων μέτρων και μέσων πυροπροστασίας). Μετά την παρέλευση του ανωτέρω διαστήματος, διενεργεί εκ νέου έλεγχο και αν διαπιστώσει ότι δεν έχει υπάρξει συμμόρφωση, επιβάλλει τις κυρώσεις του άρθρου 15.

5. Σε περίπτωση που διαπιστωθούν σοβαρές ελλείψεις, παραλείψεις ή παραβάσεις σε σχέση με τα αναφερόμενα στην εγκεκριμένη ή αρχειοθετημένη μελέτη ή την ισχύουσα νομοθεσία πυροπροστασίας (όπως έλλειψη ή μη συντήρηση/καλή λειτουργία των μόνιμων συστημάτων ενεργητικής πυροπροστασίας, ελλείψεις δομικής πυροπροστασίας, επεκτάσεις που επιβάλλουν τη λήψη μόνιμων συστημάτων πυροπροστασίας, κατάταξη σε

δυσμενέστερη κατηγορία κινδύνου από άποψη πυρκαγιάς), η αρμόδια Πυροσβεστική Υπηρεσία επιβάλλει τις κυρώσεις του άρθρου 15.

6. Τα ανωτέρω θα εξειδικευθούν περαιτέρω με την έκδοση των προβλεπομένων πράξεων του ν.4512/2018 και ειδικότερα των άρθρων 137, 139 και 147 αυτού.

Άρθρο 15. Κυρώσεις - Ενστάσεις

1. Στους παραβάτες της παρούσας επιβάλλονται οι κυρώσεις του άρθρου 433 του Ποινικού Κώδικα, καθώς και οι διοικητικές κυρώσεις ή άλλα διοικητικά μέτρα που προβλέπονται στην κοινή υπουργική απόφαση της παρ. 5 του άρθρου 14 του ν. 3511/2006.

2. Η Πυροσβεστική Υπηρεσία στις περιπτώσεις των παρ. 3, 4 και 5 του άρθρου 14 επιπροσθέτως ανακαλεί το Πιστοποιητικό (Ενεργητικής) Πυροπροστασίας που τυχόν έχει χορηγήσει και διαβιβάζει στην οικεία Εισαγγελία, αντίγραφο της Υπεύθυνης Δήλωσης του ν. 1599/1986 του ιδιοκτήτη - εκμεταλλευτή της εγκατάστασης με συνημμένο το σχετικό με τον έλεγχο πόρισμα της Πυροσβεστικής Υπηρεσίας προκειμένου να ασκηθεί ποινική δίωξη σύμφωνα με το άρθρο 22 του ν. 1599/1986 «περί ψευδούς υπεύθυνης δήλωσης». Στις ανωτέρω περιπτώσεις εφόσον αυτές αφορούν μη εγκατάσταση μόνιμων συστημάτων ενεργητικής πυροπροστασίας ή ελλείψεις μέτρων παθητικής/δομικής πυροπροστασίας που επιβάλλουν τη λήψη μόνιμων συστημάτων πυροπροστασίας και διαπιστώνονται εντός ενός (1) έτους από τη χορήγηση του πιστοποιητικού (ενεργητικής) πυροπροστασίας, η Πυροσβεστική Υπηρεσία διαβιβάζει στην οικεία Εισαγγελία, αντίγραφο την υπεύθυνης δήλωσης του ν. 1599/1986 του αρμόδιου κατά νόμο μηχανικού με συνημμένο το σχετικό με τον έλεγχο πόρισμα της Πυροσβεστικής Υπηρεσίας, προκειμένου να ασκηθεί ποινική δίωξη σύμφωνα με το άρθρο 22 του ν. 1599/1986 «περί ψευδούς υπεύθυνης δήλωσης», και στην Αρχή χορήγησης άδειας ασκήσεως επαγγέλματος.

3. Επιπλέον, η Πυροσβεστική Υπηρεσία κοινοποιεί τις παραβάσεις και στην αρμόδια κατά περίπτωση Αδειοδοτούσα Αρχή.

4. Τα ανωτέρω θα εξειδικευθούν περαιτέρω με την έκδοση των προβλεπομένων πράξεων του ν.4512/2018 και ειδικότερα του άρθρου 151 αυτού.

Άρθρο 16. Μεταβατικές διατάξεις

1. Μελέτες πυροπροστασίας που έχουν εκπονηθεί σύμφωνα με την αριθμ. Φ15/οικ.1589/104/2006 (Β' 90) κοινή υπουργική απόφαση, ή με την αριθμ. 5905/Φ15/839/1995 (Β' 611) κοινή υπουργική απόφαση, συνεχίζουν να ισχύουν, εφόσον δεν έχουν τροποποιηθεί οι όροι και προϋποθέσεις που ίσχυαν κατά την εκπόνηση αυτών.

2. Με την επιφύλαξη των πολεοδομικών διατάξεων, εγκαταστάσεις, που βάσει της αριθμ. Φ15/οικ.1589/104/2006 (Β' 90) κοινής υπουργικής απόφασης, απαλλάσσονταν από την υποχρέωση εκπόνησης μελέτης πυροπροστασίας, υποχρεούνται να υποβάλλουν μελέτη ή σχεδιαγράμματα προς έγκριση/αρχειοθέτηση σύμφωνα με το άρθρο 12, στις περιπτώσεις μηχανολογικού εκσυγχρονισμού ή κτιριακού εκσυγχρονισμού/επέκτασής τους.

3. Με την επιφύλαξη των πολεοδομικών διατάξεων, μελέτες που έχουν υποβληθεί προς έγκριση/αρχειοθέτηση στην αρμόδια Πυροσβεστική Υπηρεσία, πριν την έκδοση της παρούσας, εξετάζονται από την Πυροσβεστική Υπηρεσία με βάση τις προϊσχύουσες διατάξεις.

4. Πιστοποιητικά (ενεργητικής) πυροπροστασίας που έχουν χορηγηθεί σε εγκαταστάσεις σύμφωνα με την αριθμ. Φ15/οικ.1589/104/2006 (Β' 90) κοινή υπουργική απόφαση ή με την αριθμ. 5905/Φ15/839/1995 (Β' 611) κοινή υπουργική απόφαση, εξακολουθούν να ισχύουν μέχρι τον χρόνο λήξης τους. Η ανανέωσή τους γίνεται, εφόσον απαιτείται, σύμφωνα με τις διατάξεις της παρούσας χωρίς να υποβάλλεται νέα μελέτη, εφόσον δεν έχουν τροποποιηθεί οι όροι και προϋποθέσεις έγκρισης αυτής.

5. Σε εγκαταστάσεις που κατά την έκδοση της παρούσας λειτουργούν νομίμως και έχουν συμμορφωθεί με τις διατάξεις της αριθμ. Φ15/οικ.1589/104/2006 (Β' 90) κοινής υπουργικής απόφασης παρέχεται το δικαίωμα να αιτηθούν αποκλίσεις και για το άρθρο 8 σύμφωνα με τη διαδικασία της παρ. 2 του άρθρου 11.

Άρθρο 17. Αναθεώρηση παραρτημάτων

1. Προσαρτώνται στην παρούσα απόφαση και αποτελούν αναπόσπαστο μέρος αυτής τα παραρτήματα Α, Β και Γ.

2. Με απόφαση του Αρχηγού Πυροσβεστικού Σώματος τροποποιούνται τα παραρτήματα Β και Γ της παρούσας.

Άρθρο 18. Καταργούμενες Διατάξεις

Από την έναρξη ισχύος της παρούσας καταργούνται:

α) Οι διατάξεις της αριθμ. Φ.15/οικ.1589/104/2006 κοινής υπουργικής απόφασης «Λήψη μέτρων πυροπροστασίας στις βιομηχανικές βιοτεχνικές εγκαταστάσεις, επαγγελματικά εργαστήρια, αποθήκες και μηχανολογικές εγκαταστάσεις παροχής υπηρεσιών, που υπάγονται στις διατάξεις του ν.3325/2005 (Α' 68) και σε λοιπές δραστηριότητες» (Β' 90), όπως τροποποιήθηκε, συμπληρώθηκε με την αριθμ. οικ. 7077/444/Φ.15/2009 κοινή υπουργική απόφαση «Συμπλήρωση της υπ' αριθμ. Φ 15/οικ. 1589/104/27.1.2006 (ΦΕΚ 90 Β') κοινής υπουργικής

απόφασης «Λήψη μέτρων πυροπροστασίας στις βιομηχανικές - βιοτεχνικές εγκαταστάσεις, επαγγελματικά εργαστήρια» (Β' 977) και την αριθμ. οικ. 12997/145/Φ.15/2014 κοινή υπουργική απόφαση «Απλούστευση της αδειοδότησης για την άσκηση οικονομικής δραστηριότητας - Επέκταση απαλλαγής πιστοποιητικού ενεργητικής πυροπροστασίας» (Β' 3284), μόνο αναφορικά με τις μεταποιητικές και συναφείς δραστηριότητες που υπάγονται στην παρούσα. Η ανωτέρω κοινή υπουργική απόφαση εξακολουθεί να παραμένει σε ισχύ για τις δραστηριότητες που δεν περιλαμβάνονται στο Παράρτημα Α της παρούσας.

β) Το εδ.(α) της παρ.63 της αριθμ. 3021/19/6/1986 κοινής υπουργικής απόφασης (Β' 847), καθώς και κάθε προγενέστερη γενική ή ειδική διάταξη ή ερμηνευτική εγκύκλιος που αντίκειται στην παρούσα.

γ) Η παρ. 19 του άρθρου 4 της αριθμ. οικ.10735/651/2012 (Β' 2656) υπουργικής απόφασης.

ΠΑΡΑΡΤΗΜΑ Α

Κατηγοριοποίηση επιχειρήσεων από άποψη κινδύνου πυρκαγιάς

ΚΩΔΙΚΟΙ ΑΡΙΘΜΟΙ ΔΡΑΣΤΗΡΙΟΤΗΤΑΣ	ΠΕΡΙΓΡΑΦΗ ΔΡΑΣΤΗΡΙΟΤΗΤΑΣ	ΚΑΤΗΓΟΡΙΕΣ ΚΙΝΔΥΝΟΥ				
		O	A1	A2	B	C
01.62.10.02	Υπηρεσίες διαλογής αβγών		v			
01.63	Δραστηριότητες μετά τη συγκομιδή (εκτός των 01.63.10.12 & 01.63.10.13)		v			
01.63.10.12	Υπηρεσίες εκκοκκισμού βαμβακιού (εκ των υστέρων πώληση για ίδιο λογαριασμό)			v		
01.63.10.13	Υπηρεσίες εκκοκκισμού βαμβακιού (εκ των υστέρων πώληση για λογαριασμό τρίτων)			v		
10.11	Επεξεργασία και συντήρηση κρέατος		v			
10.12	Επεξεργασία και συντήρηση κρέατος πουλερικών		v			
10.13	Παραγωγή προϊόντων κρέατος και κρέατος πουλερικών		v			
10.20	Επεξεργασία και συντήρηση ψαριών, καρκινοειδών και μαλακίων		v			
10.31	Επεξεργασία και συντήρηση πατατών		v			
10.32	Παραγωγή χυμών φρούτων και λαχανικών		v			
10.39	Άλλη επεξεργασία και συντήρηση φρούτων και λαχανικών		v			
10.41	Παραγωγή ελαίων και λιπών			v		
10.42	Παραγωγή μαργαρίνης και παρόμοιων βρώσιμων λιπών			v		
10.51	Λειτουργία γαλακτοκομείων και τυροκομία		v			
10.52	Παραγωγή παγωτών		v			
10.61	Παραγωγή προϊόντων αλευρόμυλων			v		
10.62	Παραγωγή αμύλων και προϊόντων αμύλου		v			
10.71	Αρτοποιία· παραγωγή νηπών ειδών ζαχαροπλαστικής		v			
10.72	Παραγωγή παξιμαδιών και μπισκότων· παραγωγή διατηρούμενων ειδών ζαχαροπλαστικής		v			
10.73	Παραγωγή μακαρονιών, λαζανιών, κουσκούς και παρόμοιων αλευρωδών προϊόντων		v			
10.81	Παραγωγή ζάχαρης			v		
10.82	Παραγωγή κακάου, σοκολάτας και ζαχαρωτών			v		
10.83	Επεξεργασία τσαγιού και καφέ			v		
10.84	Παραγωγή αρτυμάτων και καρυκευμάτων		v			
10.85	Παραγωγή έτοιμων γευμάτων και φαγητών		v			
10.86	Παραγωγή ομογενοποιημένων παρασκευασμάτων διατροφής και διαιτητικών τροφών		v			
10.89	Παραγωγή άλλων ειδών διατροφής π.δ.κ.α.		v			
10.91	Παραγωγή παρασκευασμένων ζωοτροφών για ζώα που εκτρέφονται σε αγροκτήματα		v			
10.92	Παραγωγή παρασκευασμένων ζωοτροφών για ζώα συντροφιάς		v			
11.01	Απόσταξη, ανακαθαρισμός και ανάμιξη αλκοολούχων ποτών			v		
11.02	Παραγωγή οίνου από σταφύλια		v			
11.03	Παραγωγή μηλίτη και κρασιών από άλλα φρούτα		v			



11.04	Παραγωγή άλλων μη αποσταγμένων ποτών που υφίστανται ζύμωση	v			
11.05	Ζυθοποιία	v			
11.06	Παραγωγή βύνης	v			
11.07	Παραγωγή αναψυκτικών· παραγωγή μεταλλικού νερού και άλλων εμφιαλωμένων νερών	v			
12.00	Παραγωγή προϊόντων καπνού		v		
13.10	Προπαρασκευή και νηματοποίηση υφαντικών ινών		v		
13.20	Υφανση κλωστοϋφαντουργικών υλών		v		
13.30	Τελειοποίηση (φινίρισμα) υφαντουργικών προϊόντων		v		
13.91	Κατασκευή πλεκτών υφασμάτων και υφασμάτων πλέξης κροσέ		v		
13.92	Κατασκευή έτοιμων κλωστοϋφαντουργικών ειδών, εκτός από ενδύματα		v		
13.93	Κατασκευή χαλιών και κιλιμιών		v		
13.94	Κατασκευή χοντρών και λεπτών σχοινιών, σπάγγων και διχτυών		v		
13.95	Κατασκευή μη υφασμένων ειδών και προϊόντων από μη υφασμένα είδη, εκτός από τα ενδύματα		v		
13.96	Κατασκευή άλλων τεχνικών και βιομηχανικών κλωστοϋφαντουργικών ειδών		v		
13.99	Κατασκευή άλλων υφαντουργικών προϊόντων π.δ.κ.α.		v		
14.11	Κατασκευή δερμάτινων ενδυμάτων		v		
14.12	Κατασκευή ενδυμάτων εργασίας		v		
14.13	Κατασκευή άλλων εξωτερικών ενδυμάτων		v		
14.14	Κατασκευή εσωρούχων		v		
14.19	Κατασκευή άλλων ενδυμάτων και εξαρτημάτων ένδυσης		v		
14.20	Κατασκευή γούνινων ειδών		v		
14.31	Κατασκευή ειδών καλτσοποιίας απλής πλέξης και πλέξης κροσέ		v		
14.39	Κατασκευή άλλων πλεκτών ειδών και ειδών πλέξης κροσέ		v		
15.11	Κατεργασία και δέψη δέρματος· κατεργασία και βαφή γουναρικών	v			
15.12	Κατασκευή ειδών ταξιδιού (αποσκευών), τσαντών και παρόμοιων ειδών, ειδών σελοποιίας και σαγματοποιίας	v			
15.20	Κατασκευή υποδημάτων	v			
16.10	Πριόνισμα, πλάνισμα και εμποτισμός ξύλου		v		
16.21	Κατασκευή αντικολλητών (κόντρα-πλακέ) και άλλων πλακών με βάση το ξύλο		v		
16.22	Κατασκευή συναρμολογούμενων δαπέδων παρκέ		v		
16.23	Κατασκευή άλλων ξυλουργικών προϊόντων οικοδομικής		v		
16.24	Κατασκευή ξύλινων εμπορευματοκιβώτιων		v		
16.29	Κατασκευή άλλων προϊόντων από ξύλο· κατασκευή ειδών από φελλό και ειδών καλαθοποιίας και σπαρτοπλεκτικής		v		
17.11	Παραγωγή χαρτοπολτού		v		
17.12	Κατασκευή χαρτιού και χαρτονιού		v		
17.21	Κατασκευή κυματοειδούς χαρτιού και χαρτονιού και εμπορευματοκιβώτιων από χαρτί και χαρτόνι		v		
17.22	Κατασκευή χάρτινων ειδών οικιακής χρήσης, ειδών υγιεινής και ειδών τουαλέτας		v		
17.23	Κατασκευή ειδών χαρτοπωλείου (χαρτικών)		v		



17.24	Κατασκευή χαρτιού για επενδύσεις τοίχων (ταπετσαρίας)			v		
17.29	Κατασκευή άλλων ειδών από χαρτί και χαρτόνι			v		
18.11	Εκτύπωση εφημερίδων			v		
18.12	Άλλες εκτυπωτικές δραστηριότητες			v		
18.13	Υπηρεσίες προεκτύπωσης και προεγγραφής μέσω			v		
18.14	Βιβλιοδετικές και συναφείς δραστηριότητες			v		
18.20	Αναπαραγωγή προεγγεγραμμένων μέσω			v		
19.10	Παραγωγή προϊόντων οπτανθρακοποίησης (κοκοποίησης)				v	
19.20	Παραγωγή προϊόντων διύλισης πετρελαίου				v	
20.11	Παραγωγή βιομηχανικών αερίων				v	
20.12	Παραγωγή χρωστικών υλών				v	
20.13	Παραγωγή άλλων ανόργανων βασικών χημικών ουσιών				v	
20.14	Παραγωγή άλλων οργανικών βασικών χημικών ουσιών				v	
20.15	Παραγωγή λιπασμάτων και αζωτούχων ενώσεων				v	
20.16	Παραγωγή πλαστικών σε πρωτογενείς μορφές				v	
20.17	Παραγωγή συνθετικού ελαστικού (συνθετικού καουτσούκ) σε πρωτογενείς μορφές				v	
20.20	Παραγωγή παρασιτοκτόνων και άλλων αγροχημικών προϊόντων				v	
20.30	Παραγωγή χρωμάτων, βερνικιών και παρόμοιων επιχρισμάτων, μελανιών τυπογραφίας και μαστιχών				v	
20.41	Παραγωγή σαπουνιών και απορρυπαντικών, προϊόντων καθαρισμού και στίλβωσης				v	
20.42	Παραγωγή αρωμάτων και παρασκευασμάτων καλλωπισμού				v	
20.51	Παραγωγή εκρηκτικών					v
20.52	Παραγωγή διαφόρων τύπων κόλλας				v	
20.53	Παραγωγή αιθέριων ελαίων				v	
20.59	Παραγωγή άλλων χημικών προϊόντων π.δ.κ.α.				v	
20.60	Παραγωγή συνθετικών ινών				v	
21.10	Παραγωγή βασικών φαρμακευτικών προϊόντων		v			
21.20	Παραγωγή φαρμακευτικών σκευασμάτων		v			
22.11	Κατασκευή επισώτρων (ελαστικών οχημάτων) και σωλήνων από καουτσούκ· αναδόμηση και ανακατασκευή επισώτρων (ελαστικών οχημάτων) από καουτσούκ				v	
22.19	Κατασκευή άλλων προϊόντων από ελαστικό (καουτσούκ)				v	
22.21	Κατασκευή πλαστικών πλακών, φύλλων, σωλήνων και καθορισμένων μορφών				v	
22.22	Κατασκευή πλαστικών ειδών συσκευασίας				v	
22.23	Κατασκευή πλαστικών οικοδομικών υλικών				v	
22.29	Κατασκευή άλλων πλαστικών προϊόντων				v	
23.11	Κατασκευή επίπεδου γυαλιού	v				
23.12	Μορφοποίηση και κατεργασία επίπεδου γυαλιού	v				
23.13	Κατασκευή κοίλου γυαλιού	v				
23.14	Κατασκευή ινών γυαλιού	v				
23.19	Κατασκευή και κατεργασία άλλων ειδών γυαλιού, περιλαμβανομένου του γυαλιού για τεχνικές χρήσεις	v				
23.20	Παραγωγή πυρίμαχων προϊόντων	v				
23.31	Κατασκευή κεραμικών πλακιδίων και πλακών	v				
23.32	Κατασκευή τούβλων, πλακιδίων και λοιπών δομικών προϊόντων από οπτή γη	v				

23.41	Κατασκευή κεραμικών ειδών οικιακής χρήσης και κεραμικών διακοσμητικών ειδών	v				
23.42	Κατασκευή κεραμικών ειδών υγιεινής	v				
23.43	Κατασκευή κεραμικών μονωτών και κεραμικών μονωτικών εξαρτημάτων	v				
23.44	Κατασκευή άλλων κεραμικών προϊόντων για τεχνικές χρήσεις	v				
23.49	Παραγωγή άλλων προϊόντων κεραμικής	v				
23.51	Παραγωγή τσιμέντου	v				
23.52	Παραγωγή ασβέστη και γύψου	v				
23.61	Κατασκευή δομικών προϊόντων από σκυρόδεμα	v				
23.62	Κατασκευή δομικών προϊόντων από γύψο	v				
23.63	Κατασκευή έτοιμου σκυροδέματος	v				
23.64	Κατασκευή κονιαμάτων	v				
23.65	Κατασκευή ινοτσιμέντου	v				
23.69	Κατασκευή άλλων προϊόντων από σκυρόδεμα, γύψο και τσιμέντο	v				
23.70	Κοπή, μορφοποίηση και τελική επεξεργασία λίθων	v				
23.91	Παραγωγή λειαντικών προϊόντων	v				
23.99	Παραγωγή άλλων μη μεταλλικών ορυκτών προϊόντων π.δ.κ.α.	v				
24.10	Παραγωγή βασικού σιδήρου, χάλυβα και σιδηροκραμάτων	v				
24.20	Κατασκευή χαλύβδινων σωλήνων, αγωγών, κοίλων ειδών με καθορισμένη μορφή και συναφών εξαρτημάτων	v				
24.31	Ψυχρή επεκτατική ολκή ράβδων χάλυβα	v				
24.32	Ψυχρή έλαση στενών φύλλων χάλυβα	v				
24.33	Ψυχρή μορφοποίηση ή διπλωση μορφοράβδων χάλυβα	v				
24.34	Ψυχρή επεκτατική ολκή συρμάτων	v				
24.41	Παραγωγή πολύτιμων μετάλλων	v				
24.42	Παραγωγή αλουμίνιου (αργιλίου)	v				
24.43	Παραγωγή μολύβδου, ψευδάργυρου και κασσίτερου	v				
24.44	Παραγωγή χαλκού	v				
24.45	Παραγωγή άλλων μη σιδηρούχων μετάλλων	v				
24.46	Επεξεργασία πυρηνικών καυσίμων	v				
24.51	Χύτευση σιδήρου	v				
24.52	Χύτευση χάλυβα	v				
24.53	Χύτευση ελαφρών μετάλλων	v				
24.54	Χύτευση άλλων μη σιδηρούχων μετάλλων	v				
25.11	Κατασκευή μεταλλικών σκελετών και μερών μεταλλικών σκελετών	v				
25.12	Κατασκευή μεταλλικών πορτών και παράθυρων	v				
25.21	Κατασκευή σωμάτων και λεβήτων κεντρικής θέρμανσης	v				
25.29	Κατασκευή άλλων μεταλλικών ντεπόζιτιν, δεξαμενών και δοχείων	v				
25.30	Κατασκευή ατμογεννητριών, με εξαίρεση τους λέβητες ζεστού νερού για την κεντρική θέρμανση	v				
25.40	Κατασκευή όπλων και πυρομαχικών					v
25.50	Σφυρηλάτηση, κοίλανση, ανισόπαχη τύπωση και μορφοποίηση μετάλλων με έλαση· κονιομεταλλουργία	v				
25.61	Κατεργασία και επικάλυψη μετάλλων	v				
25.62	Μεταλλοτεχνία	v				

25.71	Κατασκευή μαχαιροπίρουνων		v		
25.72	Κατασκευή κλειδαριών και μεντεσέδων		v		
25.73	Κατασκευή εργαλείων		v		
25.91	Κατασκευή χαλύβδινων βαρελιών και παρόμοιων δοχείων		v		
25.92	Κατασκευή ελαφρών μεταλλικών ειδών συσκευασίας		v		
25.93	Κατασκευή ειδών από σύρμα, αλυσίδων και ελατηρίων		v		
25.94	Κατασκευή συνδετήρων και προϊόντων κοχλιομηχανών		v		
25.99	Κατασκευή άλλων μεταλλικών προϊόντων π.δ.κ.α.		v		
26.11	Κατασκευή ηλεκτρονικών εξαρτημάτων		v		
26.12	Κατασκευή έμφορτων ηλεκτρονικών πλακετών		v		
26.20	Κατασκευή ηλεκτρονικών υπολογιστών και περιφερειακού εξοπλισμού		v		
26.30	Κατασκευή εξοπλισμού επικοινωνίας		v		
26.40	Κατασκευή ηλεκτρονικών ειδών ευρείας κατανάλωσης		v		
26.51	Κατασκευή οργάνων και συσκευών μέτρησης, δοκιμών και πλοήγησης		v		
26.52	Κατασκευή ρολογιών		v		
26.60	Κατασκευή ακτινολογικών και ηλεκτρονικών μηχανημάτων ιατρικής και θεραπευτικής χρήσης		v		
26.70	Κατασκευή οπτικών οργάνων και φωτογραφικού εξοπλισμού		v		
26.80	Κατασκευή μαγνητικών και οπτικών μέσων			v	
27.11	Κατασκευή ηλεκτροκινητήρων, ηλεκτρογεννητριών και ηλεκτρικών μετασχηματιστών		v		
27.12	Κατασκευή συσκευών διανομής και ελέγχου ηλεκτρικού ρεύματος		v		
27.20	Κατασκευή ηλεκτρικών στηλών και συσσωρευτών		v		
27.31	Κατασκευή καλωδίων οπτικών ινών		v		
27.32	Κατασκευή άλλων ηλεκτρονικών και ηλεκτρικών συρμάτων και καλωδίων		v		
27.33	Κατασκευή εξαρτημάτων καλωδίωσης		v		
27.40	Κατασκευή ηλεκτρολογικού φωτιστικού εξοπλισμού		v		
27.51	Κατασκευή ηλεκτρικών οικιακών συσκευών		v		
27.52	Κατασκευή μη ηλεκτρικών οικιακών συσκευών		v		
27.90	Κατασκευή άλλου ηλεκτρικού εξοπλισμού		v		
28.11	Κατασκευή κινητήρων και στροβίλων, με εξαίρεση τους κινητήρες αεροσκαφών, οχημάτων και δικύκλων		v		
28.12	Κατασκευή εξοπλισμού υδραυλικής ενέργειας		v		
28.13	Κατασκευή άλλων αντλιών και συμπιεστών		v		
28.14	Κατασκευή άλλων ειδών κρουνοποιίας και βαλβίδων		v		
28.15	Κατασκευή τριβέων, οδοντωτών μηχανισμών μετάδοσης κίνησης, στοιχείων οδοντωτών τροχών και μετάδοσης κίνησης		v		
28.21	Κατασκευή φούρνων, κλιβάνων και καυστήρων		v		
28.22	Κατασκευή εξοπλισμού ανύψωσης και διακίνησης φορτίων		v		
28.23	Κατασκευή μηχανών και εξοπλισμού γραφείου (εκτός ηλεκτρονικών υπολογιστών και περιφερειακού εξοπλισμού)		v		
28.24	Κατασκευή ηλεκτροκίνητων εργαλείων χειρός		v		
28.25	Κατασκευή ψυκτικού και κλιματιστικού εξοπλισμού μη οικιακής χρήσης		v		

28.29	Κατασκευή άλλων μηχανημάτων γενικής χρήσης π.δ.κ.α.	v			
28.30	Κατασκευή γεωργικών και δασοκομικών μηχανημάτων	v			
28.41	Κατασκευή μηχανημάτων μορφοποίησης μετάλλου	v			
28.49	Κατασκευή άλλων εργαλειομηχανών	v			
28.91	Κατασκευή μηχανημάτων για τη μεταλλουργία	v			
28.92	Κατασκευή μηχανημάτων για τα ορυχεία, τα λατομεία και τις δομικές κατασκευές	v			
28.93	Κατασκευή μηχανημάτων επεξεργασίας τροφίμων, ποτών και καπνού	v			
28.94	Κατασκευή μηχανημάτων για τη βιομηχανία κλωστοϋφαντουργικών προϊόντων, ενδυμάτων ή δερμάτινων ειδών	v			
28.95	Κατασκευή μηχανημάτων για την παραγωγή χαρτιού και χαρτονιού	v			
28.96	Κατασκευή μηχανημάτων παραγωγής πλαστικών και ελαστικών ειδών	v			
28.99	Κατασκευή άλλων μηχανημάτων ειδικής χρήσης π.δ.κ.α.	v			
29.10	Κατασκευή μηχανοκίνητων οχημάτων	v			
29.20	Κατασκευή αμαξωμάτων για μηχανοκίνητα οχήματα· κατασκευή ρυμουλκούμενων και ημιρυμουλκούμενων οχημάτων	v			
29.31	Κατασκευή ηλεκτρικού και ηλεκτρονικού εξοπλισμού για μηχανοκίνητα οχήματα	v			
29.32	Κατασκευή άλλων μερών και εξαρτημάτων για μηχανοκίνητα οχήματα	v			
30.11	Ναυπήγηση πλοίων και πλωτών κατασκευών		v		
30.12	Ναυπήγηση σκαφών αναψυχής και αθλητισμού	v			
30.20	Κατασκευή σιδηροδρομικών αμαξών και τροχαίου υλικού	v			
30.30	Κατασκευή αεροσκαφών και διαστημόπλοιων και συναφών μηχανημάτων	v			
30.40	Κατασκευή στρατιωτικών οχημάτων μάχης	v			
30.91	Κατασκευή μοτοσικλετών	v			
30.92	Κατασκευή ποδηλάτων και αναπηρικών αμαξιδίων	v			
30.99	Κατασκευή λοιπού εξοπλισμού μεταφορών π.δ.κ.α.	v			
31.01	Κατασκευή επίπλων για γραφεία και καταστήματα		v		
31.02	Κατασκευή επίπλων κουζίνας		v		
31.03	Κατασκευή στρωμάτων		v		
31.09	Κατασκευή άλλων επίπλων		v		
32.11	Κοπή νομισμάτων	v			
32.12	Κατασκευή κοσμημάτων και συναφών ειδών	v			
32.13	Κατασκευή κοσμημάτων απομίμησης και συναφών ειδών	v			
32.20	Κατασκευή μουσικών οργάνων	v			
32.30	Κατασκευή αθλητικών ειδών	v			
32.40	Κατασκευή παιχνιδιών κάθε είδους	v			
32.50	Κατασκευή ιατρικών και οδοντιατρικών οργάνων και προμηθειών	v			
32.91	Κατασκευή σκουπών και βουρτσών	v			
32.99	Άλλες μεταποιητικές δραστηριότητες π.δ.κ.α.	v			
33.11	Επισκευή μεταλλικών προϊόντων	v			
33.12	Επισκευή μηχανημάτων	v			
33.13	Επισκευή ηλεκτρονικού και οπτικού εξοπλισμού	v			



33.14	Επισκευή ηλεκτρικού εξοπλισμού		v			
33.15	Επισκευή και συντήρηση πλοίων και σκαφών		v			
33.16	Επισκευή και συντήρηση αεροσκαφών και διαστημόπλοιων		v			
33.17	Επισκευή και συντήρηση άλλου εξοπλισμού μεταφορών		v			
33.19	Επισκευή άλλου εξοπλισμού		v			
33.20	Εγκατάσταση βιομηχανικών μηχανημάτων και εξοπλισμού		v			
35.22	Διανομή αέριων καυσίμων μέσω αγωγών		v			
35.30	Παροχή ατμού και κλιματισμού		v			
36.00	Συλλογή, επεξεργασία και παροχή νερού		v			
37.00	Επεξεργασία λυμάτων		v			
38.21	Επεξεργασία και διάθεση μη επικίνδυνων απορριμμάτων				v	
38.22	Επεξεργασία και διάθεση επικίνδυνων απορριμμάτων				v	
38.31	Αποσυναρμολόγηση παλαιών ειδών				v	
38.32	Ανάκτηση διαλεγμένου υλικού				v	
71.20	Τεχνικές δοκιμές και αναλύσεις			v		
82.92	Δραστηριότητες συσκευασίας			v		
95.11	Επισκευή ηλεκτρονικών υπολογιστών και περιφερειακού εξοπλισμού		v			
95.12	Επισκευή εξοπλισμού επικοινωνίας		v			
95.21	Επισκευή ηλεκτρονικών ειδών ευρείας κατανάλωσης		v			
95.22	Επισκευή συσκευών οικιακής χρήσης και εξοπλισμού σπιτιού και κήπου		v			
95.23	Επιδιόρθωση υποδημάτων και δερμάτινων ειδών		v			
95.24	Επισκευή επίπλων και ειδών οικιακής επίπλωσης		v			
95.25	Επισκευή ρολογιών και κοσμημάτων		v			
95.29	Επισκευή άλλων ειδών προσωπικής και οικιακής χρήσης		v			
96.01.11	Υπηρεσίες πλυντηρίου με κερματοδέκτη		v			
96.01.12	Υπηρεσίες στεγνού καθαρίσματος (περιλαμβανομένων των υπηρεσιών καθαρισμού γουνών)				v	
96.01.13	Υπηρεσίες σιδερωτήριων				v	
96.01.14	Υπηρεσίες βαφής και χρωματισμού		v			
96.01.19	Άλλες υπηρεσίες καθαρισμού υφασμάτων		v			

ΠΑΡΑΡΤΗΜΑ Β

ΥΠΟΔΕΙΓΜΑ ΜΕΛΕΤΗΣ ΠΥΡΟΠΡΟΣΤΑΣΙΑΣ

ΤΙΤΛΟΣ ΕΠΙΧΕΙΡΗΣΗΣ	Αριθμός ΧΠΕ	
.....	ή	
.....	Αριθμός Μελέτης	

ΜΕΛΕΤΗ ΠΥΡΟΠΡΟΣΤΑΣΙΑΣ

Που συντάχθηκε από τον/την σύμφωνα με την:
.....
παρούσα κοινή υπουργική απόφαση π.δ. 41/2018 (Α' 80) π.δ. 71/1988 (Α' 32)
και αφορά «Μέτρα και μέσα πυροπροστασίας στις εγκαταστάσεις μεταποιητικών και συναφών δραστηριοτήτων».

Α. ΣΤΟΙΧΕΙΑ ΕΠΙΧΕΙΡΗΣΗΣ-ΕΓΚΑΤΑΣΤΑΣΗΣ

1. Κωδικός / -οί Δραστηριότητας:
2. Περιγραφή δραστηριότητας:
3. Κατηγορία κινδύνου: Ο Α1 Α2 Β C
4. Τόπος επιχείρησης- εγκατάστασης:
Οδός: Αριθμός:
Περιοχή:
- Τ.Κ.: Οικοδομικό Τετράγωνο:
- Γεωγραφικό Μήκος: Γεωγραφικό Πλάτος:
- Τηλέφωνο: Τηλέφωνο Ανάγκης:
5. Ιδιοκτήτης – εκμεταλλευτής επιχείρησης-εγκατάστασης:
6. Νόμιμος Εκπρόσωπος – Υπεύθυνος:
7. Απασχολούμενο προσωπικό (αριθμός ατόμων):
8. Ομάδα πυροπροστασίας: ΝΑΙ ΟΧΙ



Β. ΟΙΚΟΔΟΜΙΚΗ ΣΥΣΤΑΣΗ

1. Οικοπεδική έκταση (σε τ.μ.): ()
2. Πλήθος κτιρίων: ()
3. Αριθμός ορόφων κτιρίου: ()
4. Όροφοι που καταλαμβάνει η επιχείρηση-εγκατάσταση: ()

Όροφος	Επιφάνεια (τ.μ.)
Συνολική στεγασμένη επιφάνεια:	

5. Ωφέλιμη επιφάνεια:

Όροφος	Περιγραφή - Δραστηριότητα	Επιφάνεια (τ.μ.)	Συντελεστής Θεωρητικού πληθυσμού	Θεωρητικός πληθυσμός
Σύνολο ατόμων:				

6. Χρήση υπαίθριας επιφάνειας αποθήκευσης (σε m²): ()
7. Απόσταση από γειτονικά κτίρια: () μέτρα
8. Υπερκείμενος όροφος - Τμήμα ορόφου: ΝΑΙ ΟΧΙ

Γ. ΔΟΜΙΚΗ ΠΥΡΟΠΡΟΣΤΑΣΙΑ

1. Είδος φέροντος οργανισμού:

	Υλικό κατασκευής	Δείκτης πυραντίστασης
Φέρουσα κατασκευή		
Τοιχοποιία		
Φέρουσα κατασκευή στέγης		
Επικάλυψη στέγης		
Δάπεδο		

2. Επικαλύψεις:

Επικάλυψη δαπέδων:

Επικάλυψη οροφής:

Τοιχοποιία :

3. Αριθμός - Περιγραφή εξόδων κινδύνου: ()

Έξοδος 1η:

Έξοδος 2η:

Έξοδος 3η:

Υπολογισμός απαιτούμενων εξόδων κινδύνου:

4. Περιγραφή οδεύσεων διαφυγής:.....

Υπολογισμός απαιτούμενων παροχών οδεύσεων διαφυγής:

5. Μήκος μέγιστης απροστάτευτης όδευσης διαφυγής (σε m):..... ()

6. Φωτισμός ασφαλείας – Σήμανση οδεύσεων διαφυγής:

6.1. Φωτισμός Ασφαλείας (τεμάχια): ()

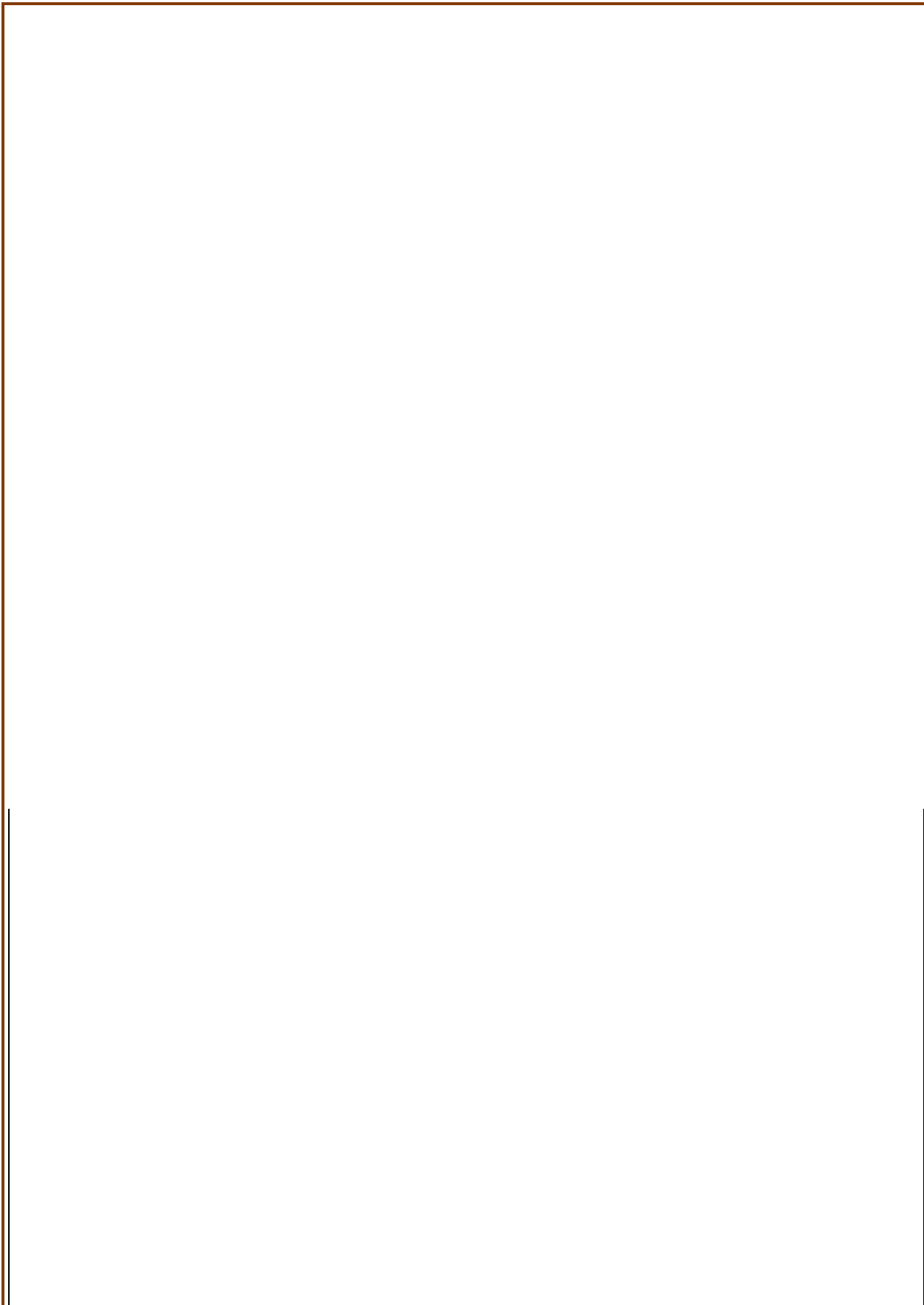
6.2. Φωτισμός Ασφαλείας περιοχών υψηλής επικινδυνότητας (τεμάχια): ()

6.3. Σήμανση Ασφαλείας (τεμάχια): ()

7. Σχεδιαγράμματα διαφυγής: ΝΑΙ ΟΧΙ

Δ. ΠΥΡΟΔΙΑΜΕΡΙΣΜΑΤΟΠΟΙΗΣΗ

ΧΑΡΑΚΤΗΡΙΣΤΙΚΑ	ΠΥΡΟΔΙΑΜΕΡΙΣΜΑ		
	π.χ. Α' ΟΡΟΦΟΣ	π.χ. Π1 Β' Ορόφου	
Εμβαδόν πυροδιαμερίσματος (τ.μ.)			
Μέγιστο εμβαδόν πυροδιαμερίσματος (τ.μ.)			
Όγκος πυροδιαμερίσματος (κ.μ.)			
Μέγιστος όγκος πυροδιαμερίσματος (κ.μ.)			
Δείκτης πυραντίστασης περιβλημάτων			
Δείκτης πυραντίστασης θυρών			
Εγκατάσταση αυτόματου συστήματος πυρόσβεσης (Ναι/Όχι)			



**Ε. ΕΠΙΚΙΝΔΥΝΟΙ ΧΩΡΟΙ**

α/α	ΧΩΡΟΣ	Δείκτης Πυραντίστασης
1.	Υποσταθμός υποβιβασμού τάσης: ΝΑΙ <input type="checkbox"/> ΟΧΙ <input type="checkbox"/>	
	Μέσης Τάσης: ΝΑΙ <input type="checkbox"/> ΟΧΙ <input type="checkbox"/>	
	Υψηλής Τάσης: ΝΑΙ <input type="checkbox"/> ΟΧΙ <input type="checkbox"/>	
2.	Λεβητοστάσιο: ΝΑΙ <input type="checkbox"/> ΟΧΙ <input type="checkbox"/>	
3.	Αποθήκη καυσίμων: ΝΑΙ <input type="checkbox"/> ΟΧΙ <input type="checkbox"/>	
4.	Άλλος:	

ΣΤ. ΕΠΙΚΙΝΔΥΝΕΣ ΥΛΕΣ

- Χρήση υγραερίου: ΝΑΙ ΟΧΙ Αριθμός Φιαλών/Δεξαμενής:.....()
Ποσότητα (κιλά/λίτρα):()
- Χρήση φυσικού αερίου: ΝΑΙ ΟΧΙ Αριθμός Συσκευών:()
- Αποθήκη καυσίμων: ΝΑΙ ΟΧΙ Χωρητικότητα (κ.μ.):()
- Άλλες :

Περιγραφή	Χώρος Αποθήκευσης	Ποσότητα	Συμπεριφορά – Θερμοκρασία ανάφλεξης	Κίνδυνος έκρηξης
-----------	----------------------	----------	--	---------------------

Ζ. ΜΕΤΡΑ ΚΑΙ ΜΕΣΑ ΠΥΡΟΠΡΟΣΤΑΣΙΑΣ**1. Γενικά προληπτικά μέτρα πυροπροστασίας**

Σε όλες τις εγκαταστάσεις της παρούσας, πρέπει να λαμβάνονται τα παρακάτω προληπτικά μέτρα πυροπροστασίας:

- Ανάρτηση πινακίδων σε εμφανή σημεία της εγκατάστασης με οδηγίες πρόληψης πυρκαγιάς και τρόπους ενέργειας του προσωπικού της επιχείρησης σε περίπτωση έναρξης πυρκαγιάς.
- Σήμανση επικίνδυνων υλικών και χώρων.
- Μόνιμη ανάρτηση ευδιάκριτων προειδοποιητικών πινακίδων, για απαγόρευση του καπνίσματος στους χώρους επικίνδυνων υλικών και για απαγόρευση χρήσης νερού σε περίπτωση εκδήλωσης πυρκαγιάς στους χώρους όπου δεν ενδείκνυται η χρήση νερού ως κατασβεστικού μέσου.

4. Ειδική σήμανση στους χώρους των ανελκυστήρων για τη μη χρήση τους σε περίπτωση εκδήλωσης πυρκαγιάς.
5. Κατάλληλη διευθέτηση του χώρου αποθήκευσης υλών που μπορούν να αυταναφλεγούν.
6. Απομάκρυνση από τις αποθήκες, διαδρόμους, ταράτσες, προαύλια κ.λπ. όλων των άχρηστων υλικών που μπορούν να αναφλεγούν και τοποθέτησή τους σε ασφαλή μέρη, για αποφυγή μετάδοσης πυρκαγιάς.
7. Τήρηση διόδων μεταξύ των αποθηκευμένων υλικών για τη διευκόλυνση επέμβασης σε περίπτωση έναρξης πυρκαγιάς σ' αυτά.
8. Απομάκρυνση των εύφλεκτων υλών από θέσεις όπου γίνεται χρήση γυμνής φλόγας, από θέσεις όπου προκαλούνται σπινθήρες και γενικά από πηγές εκπομπής θερμότητας.
9. Τακτικός καθαρισμός όλων των διαμερισμάτων, γραφείων, διαδρόμων, προαυλίων, αποθηκών κ.λπ. της εγκατάστασης και άμεση απομάκρυνση των υλών που μπορούν να αναφλεγούν.
10. Δημιουργία προϋποθέσεων για την αποφυγή τυχαίας ανάμιξης υλικών που μπορούν να προκαλέσουν εξώθερμη αντίδραση.
11. Επιμελής συντήρηση και τακτική επιθεώρηση και έλεγχος των συσκευών και εγκαταστάσεων, σύμφωνα με τους σχετικούς κανονισμούς.
12. Θέση εκτός λειτουργίας του εξοπλισμού κατά τις μη εργάσιμες ημέρες και ώρες, εκτός από τις εγκαταστάσεις εκείνες των οποίων η λειτουργία είναι απαραίτητη και κατά τις μη εργάσιμες ημέρες και ώρες.
13. Επαρκής και συχνός αερισμός (φυσικός ή τεχνητός) των χώρων παραγωγής και αποθήκευσης πρώτων υλών και τελικών προϊόντων.
14. Επιθεώρηση από υπεύθυνο υπάλληλο της επιχείρησης όλων των διαμερισμάτων, αποθηκών κ.λπ. μετά τη διακοπή της εργασίας καθώς και τις εργάσιμες ώρες για επισήμανση και εξάλειψη τυχόν υφισταμένων προϋποθέσεων εκδήλωσης πυρκαγιάς.
15. Λήψη όλων των μέτρων προστασίας έναντι εκρήξιμων ατμοσφαιρών σύμφωνα με την ισχύουσα νομοθεσία και τις ευρωπαϊκές οδηγίες και κανονισμούς, εφόσον υφίσταται κίνδυνος έκρηξης λόγω της φύσης των παραγόμενων προϊόντων, σε περίπτωση εκδήλωσης πυρκαγιάς (όπως παραγωγή ζάχαρης, κακάο, αλεύρων κ.λπ.)
16. Λήψη όλων των μέτρων κατά τον χειρισμό και αποθήκευση των υλικών, σύμφωνα με τα δεδομένα ασφαλείας τους.
17. Αποψίλωση των υπαίθριων χώρων αποθήκευσης υλικών και προϊόντων από ξηρά χόρτα και απομάκρυνση αυτών.
18. Κατάλληλη περίφραξη με μαντρότοιχο ή πλέγμα, συνολικού ύψους τουλάχιστον δύο (2) μέτρων για υπαίθριους ή ημιυπαίθριους χώρους αποθήκευσης.
19. Αποθήκευση των υλικών σε υπαίθριους ή ημιυπαίθριους χώρους σε απόσταση τουλάχιστον τριών (3) μέτρων από τα γειτνιάζοντα κτίρια ή/και τα όρια του οικοπέδου.
20. Τοποθέτηση ειδικών συρμάτων πλεγμάτων για προστασία των ανοιγμάτων των υπόγειων χώρων.
21. Τοποθέτηση λεκάνης ασφαλείας επαρκούς χωρητικότητας σε δεξαμενές εύφλεκτων υγρών για συγκέντρωση τυχόν διαρροών.
22. Απελευθέρωση των διαδρόμων, κλιμάκων, οδεύσεων διαφυγής και εξόδων κινδύνου από χωρίσματα, υλικά και γενικά αντικείμενα, τα οποία μπορεί να μειώσουν το πλάτος αυτών ή να εμποδίσουν την ελεύθερη κυκλοφορία σε περίπτωση κινδύνου.
23. Λήψη και κάθε άλλου κατά περίπτωση προληπτικού μέτρου που αποβλέπει στην αποφυγή αιτιών και τη μείωση του κινδύνου από πυρκαγιά.

2. Ειδικά προληπτικά μέτρα και μέσα πυροπροστασίας

- | | | | | | |
|------------|--|-----|--------------------------|-----|--------------------------|
| (α) | Αυτόματο σύστημα πυρανίχνευσης: | NAI | <input type="checkbox"/> | OXI | <input type="checkbox"/> |
| | Χώροι που καλύπτει: | | | | |
| (β) | Αυτόματο σύστημα ανίχνευσης εκρηκτικών μιγμάτων: | NAI | <input type="checkbox"/> | OXI | <input type="checkbox"/> |
| (γ) | Απλός ανιχνευτής εκρηκτικών μιγμάτων: | NAI | <input type="checkbox"/> | OXI | <input type="checkbox"/> |
| (δ) | Αυτόματη χειροκίνητη ψύξη: | NAI | <input type="checkbox"/> | OXI | <input type="checkbox"/> |
| (ε) | Σύστημα χειροκίνητης αναγγελίας πυρκαγιάς: | NAI | <input type="checkbox"/> | OXI | <input type="checkbox"/> |

**3. Κατασταλτικά μέσα ενεργητικής πυροπροστασίας:****3.1. Αυτόματο σύστημα πυρόσβεσης (με νερό):** ΝΑΙ ΟΧΙ Τύπος καταιονισμού: Υγρού τύπου: ΝΑΙ ΟΧΙ
Ξηρού τύπου: ΝΑΙ ΟΧΙ
Άλλου τύπου: ΝΑΙ ΟΧΙ

Χώροι που καλύπτει:

3.2. Μόνιμο υδροδοτικό πυροσβεστικό δίκτυο:Κατηγορία (I/II/III): I II III

Αριθμός πυρ/κών φωλιών: ()

3.3. Πηγή ύδατος: Δίκτυο Πόλης: ΝΑΙ ΟΧΙ Αντλητικό Συγκρότημα: ΝΑΙ ΟΧΙ

Άλλο:

3.4. Εναλλακτικό σύστημα πυρόσβεσης: ΝΑΙ ΟΧΙ

Τύπος κατασβεστικού υλικού:

Χώροι που καλύπτει:

3.5. Απλό υδροδοτικό πυροσβεστικό δίκτυο: ΝΑΙ ΟΧΙ

Αριθμός πυρ/κών ερμαρίων: ()

4. Πυροσβεστήρες:

α/α	Είδος πυροσβεστήρα/μέσο	Κατασβεστική ικανότητα	Ονομαστική γόμωση	Ποσότητα	Χώρος τοποθέτησης
1	Ξηράς σκόνης φορητός				
2	Ξηράς σκόνης οροφής				
3	Διοξειδίου του άνθρακα φορητός				
4	Πυροσβεστήρας βάσης Νερού (αφρού)				
5	Τροχήλατοι πυροσβεστήρες				
6					
Σύνολο πυροσβεστήρων					

Η. ΤΕΧΝΙΚΕΣ ΠΕΡΙΓΡΑΦΕΣ ΜΟΝΙΜΩΝ ΣΥΣΤΗΜΑΤΩΝ

(σύμφωνα με την υπ' αρ. 15/2014 Πυροσβεστική Διάταξη)

ΠΑΡΑΡΤΗΜΑ Α': π.χ. Μόνιμο Πυροσβεστικό Υδροδοτικό δίκτυο

ΠΑΡΑΡΤΗΜΑ Β': π.χ. Αυτόματο σύστημα πυρανίχνευσης

.....

Θ. ΟΡΓΑΝΩΣΗ ΚΑΙ ΕΚΠΑΙΔΕΥΣΗ ΠΡΟΣΩΠΙΚΟΥ

(Σύμφωνα με την υπ' αρ. 14/2014 Πυροσβεστική Διάταξη σε συνδυασμό με το άρθρο 10 της παρούσας)

ΠΑΡΑΡΤΗΜΑ Γ': Πίνακας Σύνθεσης Ομάδας Πυροπροστασίας (Αρχηγός – Υπαρχηγός – Μέλη)

ΠΑΡΑΡΤΗΜΑ Δ': Πίνακας με τα βοηθητικά εργαλεία και μέσα επιχειρήσεων-εγκαταστάσεων, εφόσον απαιτούνται

.....

Ι. ΑΠΟΚΛΙΣΕΙΣ

.....

.....

Κ. ΓΕΝΙΚΕΣ ΟΔΗΓΙΕΣ

Στη μελέτη πυροπροστασίας επισυνάπτονται:

1. Σχέδιο/-α κάτοψης της επιχείρησης – εγκατάστασης ή ισάριθμα σχέδια κάτοψης σε επιχειρήσεις – εγκαταστάσεις που διαθέτουν περισσότερα από ένα κτιριακά συγκροτήματα, στα οποία θα σημειώνονται οι θέσεις των απαιτούμενων πυροσβεστικών μέσων και λοιπών στοιχείων της μελέτης μαζί με υπόμνημα και χαρακτηριστικά σημεία.
2. Τοπογραφικό διάγραμμα, στις περιπτώσεις που η επιχείρηση – εγκατάσταση διαθέτει περισσότερα του ενός κτιριακά συγκροτήματα ή βρίσκεται εκτός σχεδίου πόλεως ή για τον έλεγχο της απόστασης από γειτονικά κτίρια.

Ε Γ Κ Ρ Ι Ν Ε Τ Α Ι

Ημερομηνία:

Ο Διοικητής της Π.Υ.

Ο ΣΥΝΤΑΞΑΣ

Ημερομηνία:

Υπογραφή / Σφραγίδα

ΠΑΡΑΡΤΗΜΑ

(συνημμένο στο Παράρτημα Β - Υπόδειγμα μελέτης πυροπροστασίας)

**ΟΔΗΓΙΕΣ ΣΥΜΠΛΗΡΩΣΗΣ ΥΠΟΔΕΙΓΜΑΤΟΣ ΜΕΛΕΤΗΣ ΠΥΡΟΠΡΟΣΤΑΣΙΑΣ
ΕΓΚΑΤΑΣΤΑΣΕΩΝ ΜΕΤΑΠΟΙΗΤΙΚΩΝ ΚΑΙ ΣΥΝΑΦΩΝ ΔΡΑΣΤΗΡΙΟΤΗΤΩΝ**

Αναγράφεται ο τίτλος ή η επωνυμία της επιχείρησης-εγκατάστασης (συμπληρώνεται από τον συντάξαντα τη μελέτη)

Αναγράφεται ο αριθμός ΧΠΕ ή ο αριθμός μελέτης (συμπληρώνεται από την Πυροσβεστική υπηρεσία)

ΜΕΛΕΤΗ ΠΥΡΟΠΡΟΣΤΑΣΙΑΣ

Αναγράφονται τα πλήρη στοιχεία του συντάξαντα τη μελέτη αρμόδιου τεχνικού επιστήμονα (όπως ονοματεπώνυμο, στοιχεία διεύθυνσης, ειδικότητα, αριθμός ταυτότητας, αριθμός ΤΕΕ, ΑΦΜ, τηλέφωνα επικοινωνίας). Επίσης, αναγράφονται τα νομοθετικά πλαίσια με τα οποία θα εκπονηθεί η μελέτη πυροπροστασίας. Στις περιπτώσεις εγκαταστάσεων που περιλαμβάνουν κτίρια, τα οποία εμπίπτουν στο πεδίο εφαρμογής του π.δ. 41/2018 (Α' 80) ή του π.δ. 71/1988 (Α' 32), δεν συμπληρώνονται τα Κεφάλαια Γ, Δ και Ε του Υποδείγματος.

Α. ΣΤΟΙΧΕΙΑ ΕΠΙΧΕΙΡΗΣΗΣ- ΕΓΚΑΤΑΣΤΑΣΗΣ

1. Αναγράφεται ο Κωδικός ή οι Κωδικοί Αριθμοί Δραστηριότητας (ΚΑΔ) της επιχείρησης - εγκατάστασης, βάσει της διεθνούς Στατιστικής Ταξινόμησης των Κλάδων Οικονομικών Δραστηριοτήτων (NACEcode).
2. Αναγράφεται μία σύντομη περιγραφή της δραστηριότητας της επιχείρησης - εγκατάστασης (παραγωγική διαδικασία, περιγραφή πρώτων υλών, παραγόμενα προϊόντα).
3. Αναγράφεται η κατηγορία κινδύνου της επιχείρησης - εγκατάστασης, σύμφωνα με το Παράρτημα Α της παρούσας.
4. Αναγράφεται η πλήρης διεύθυνση, γεωγραφικά δεδομένα, τηλέφωνα επικοινωνίας της επιχείρησης- εγκατάστασης.
5. Αναγράφεται ο ιδιοκτήτης - εκμεταλλευτής - εργοδότης της επιχείρησης - εγκατάστασης.
6. Αναγράφεται ο νόμιμος εκπρόσωπος - Υπεύθυνος της επιχείρησης - εγκατάστασης.
7. Αναγράφεται ο αριθμός του απασχολούμενου προσωπικού (κατά προσέγγιση).
8. Αναγράφεται η υποχρέωση συγκρότησης ή μη ομάδας πυροπροστασίας, σύμφωνα με την 14/2014 Πυροσβεστική Διάταξη.

Β. ΟΙΚΟΔΟΜΙΚΗ ΣΥΣΤΑΣΗ

1. Αναγράφεται η οικοπεδική έκταση σε τ.μ. της εγκατάστασης.
2. Αναγράφεται το πλήθος των κτιρίων που διαθέτει η εγκατάσταση.
3. Αναγράφεται ο αριθμός ορόφων κάθε κτιρίου της εγκατάστασης.
4. Αναγράφονται οι όροφοι ή επίπεδα και η αντίστοιχη επιφάνεια σε τετραγωνικά μέτρα που καταλαμβάνει η επιχείρηση- εγκατάσταση (π.χ. υπόγειο, ισόγειο και Α' όροφος), καθώς και η συνολική στεγασμένη επιφάνεια σε τετραγωνικά μέτρα.
5. Αναγράφεται η ωφέλιμη επιφάνεια ανά όροφο ή επίπεδο, η οποία προκύπτει από την συνολική στεγασμένη επιφάνεια αφαιρώντας τους βοηθητικούς χώρους. Επιπλέον αναγράφονται τα άτομα της αίθουσας (θεωρητικός πληθυσμός), τα οποία υπολογίζονται από την διαίρεση της ωφέλιμης επιφάνειας με τον συντελεστή υπολογισμού τού χώρου.
6. Αναγράφεται η ακάλυπτη επιφάνεια σε τ.μ. και ποια η χρήση της.
7. Αναγράφεται η απόσταση από όλα τα γειτονικά κτίρια της επιχείρησης. Στην περίπτωση αυτή θα υποβάλλεται και τοπογραφικό διάγραμμα.
8. Αναγράφεται τυχόν υπερκείμενος όροφος.

Γ. ΔΟΜΙΚΗ ΠΥΡΟΠΡΟΣΤΑΣΙΑ

1. Αναγράφονται τα υλικά κατασκευής των δομικών στοιχείων και ο αντίστοιχος δείκτης πυραντίστασής τους.
2. Αναγράφονται τυχόν επικαλύψεις των δαπέδων, της οροφής και της τοιχοποιίας.
3. Αναγράφεται ο αριθμός των εξόδων κινδύνου. Γίνεται περιγραφή των εξόδων κινδύνου (όπως πλάτος – ύψος - φορά ανοίγματος) και υπολογισμός των απαιτούμενων εξόδων κινδύνου.
4. Γίνεται περιγραφή των οδεύσεων διαφυγής (όπως πλάτος οριζόντιων και πλάτος – ύψος βαθμίδων κατακόρυφων οδεύσεων διαφυγής, φορά θυρών και αντίστοιχοι δείκτες πυραντίστασης (σε λεπτά)) και υπολογισμός των απαιτούμενων οδεύσεων διαφυγής.
5. Αναγράφεται το μήκος μέγιστης απροσάτευτης όδευσης διαφυγής σε μέτρα.
6. Αναγράφεται ο αριθμός φωτιστικών ασφαλείας και σημάτων ασφαλείας που τοποθετούνται στην επιχείρηση- εγκατάσταση.
7. Αναγράφεται η υποχρέωση τοποθέτησης σχεδιαγραμμάτων διαφυγής.

Δ. ΠΥΡΟΔΙΑΜΕΡΙΣΜΑΤΟΠΟΙΗΣΗ

Αναγράφονται τα κατά περίπτωση απαιτούμενα πυροδιαμερίσματα της επιχείρησης-εγκατάστασης και ειδικότερα τα εμβαδόν και μέγιστο εμβαδόν, ο όγκος και ο μέγιστος όγκος που απαιτείται αντίστοιχα της κατηγορίας κινδύνου (Ο, Α1, Α2, κλπ), οι δείκτες πυραντίστασης των περιβλημάτων και των θυρών, καθώς και η εγκατάσταση αυτόματου συστήματος καταιονισμού ύδατος (για λόγους προσαύξησης εμβαδού). Στην γραμμή των χαρακτηριστικών συμπληρώνεται η θέση του πυροδιαμερίσματος ανά όροφο ή επίπεδο (π.χ. Α' όροφος, πυροδιαμέρισμα Α' και Β' ορόφου κλπ).

Ε. ΕΠΙΚΙΝΔΥΝΟΙ ΧΩΡΟΙ

1. Αναγράφεται η ύπαρξη υποσταθμού ΔΕΗ και ο δείκτης πυραντίστασης.
2. Αναγράφεται η ύπαρξη χώρου λεβητοστασίου και ο δείκτης πυραντίστασης.
3. Αναγράφεται η ύπαρξη χώρου αποθήκευσης καυσίμων και ο δείκτης πυραντίστασης.
4. Αναγράφεται η ύπαρξη τυχόν άλλου επικίνδυνου χώρου και ο δείκτης πυραντίστασης.

ΣΤ. ΕΠΙΚΙΝΔΥΝΕΣ ΥΛΕΣ

1. Αναγράφεται η χρήση υγραερίου, ο αριθμός φιαλών ή δεξαμενών και η κατά περίπτωση ποσότητα σε κιλά ή λίτρα.
2. Αναγράφεται η χρήση φυσικού αερίου και ο αριθμός συσκευών.
3. Αναγράφεται η χρήση αποθήκης καυσίμων και η χωρητικότητά της σε κ.μ..
4. Αναγράφεται η ύπαρξη τυχόν άλλων εύφλεκτων ή επικίνδυνων υλών. Γίνεται περιγραφή της ύλης, ο χώρος αποθήκευσής της, η ποσότητά της, η θερμοκρασία ανάφλεξής της, η συμπεριφορά της στην φωτιά και απέναντι στα κατασβεστικά μέσα και τυχόν κίνδυνος έκρηξης.

Ζ. ΜΕΤΡΑ ΚΑΙ ΜΕΣΑ ΠΥΡΟΠΡΟΣΤΑΣΙΑΣ

1. Αναγράφονται τα γενικά προληπτικά μέτρα που προβλέπονται από την νομοθεσία.
2. Ειδικά προληπτικά μέτρα και μέσα πυροπροστασίας:
 - (α) Συμπληρώνεται αν απαιτείται αυτόματο σύστημα πυρανίχνευσης καθώς και τους χώρους που καλύπτει.
 - (β) Συμπληρώνεται αν απαιτείται αυτόματο σύστημα ανίχνευσης εκρηκτικών μειγμάτων (εύφλεκτων υγρών ή/και αερίων).
 - (γ) Συμπληρώνεται αν απαιτείται απλός ανιχνευτής εκρηκτικών μειγμάτων εύφλεκτων υγρών ή/και αερίων).
 - (δ) Συμπληρώνεται αν απαιτείται ψύξη δεξαμενών.
 - (ε) Συμπληρώνεται αν απαιτείται χειροκίνητο σύστημα αναγγελίας πυρκαγιάς.
3. Κατασταλτικά μέσα πυροπροστασίας:
 - 3.1. Συμπληρώνεται αν απαιτείται αυτόματο σύστημα πυρόσβεσης με νερό, ο τύπος του καθώς και

- οι χώροι που καλύπτει.
- 3.2. Συμπληρώνεται αν απαιτείται μόνιμο υδροδοτικό πυροσβεστικό δίκτυο, ο τύπος του (κατηγορία), ο αριθμός των πυροσβεστικών φωλιών και η ύπαρξη Σταθμών πυροσβεστικών εργαλείων και μέσων.
 - 3.3. Συμπληρώνεται η πηγή ύδατος των ανωτέρω συστημάτων.
 - 3.4. Συμπληρώνεται αν απαιτείται εναλλακτικό σύστημα πυρόσβεσης, ο τύπος του κατασβεστικού υλικού και οι χώροι που καλύπτει.
 - 3.5. Συμπληρώνεται αν απαιτείται απλό υδροδοτικό πυροσβεστικό δίκτυο καθώς και ο αριθμός των πυροσβεστικών ερμαρίων.
4. Συμπληρώνεται ο αριθμός των πυροσβεστήρων, η κατασβεστική ικανότητα, η ονομαστική μάζα ανά τύπο πυροσβεστήρα και ο χώρος τοποθέτησής τους.

Η. ΤΕΧΝΙΚΕΣ ΠΕΡΙΓΡΑΦΕΣ ΜΟΝΙΜΩΝ ΣΥΣΤΗΜΑΤΩΝ

Αναγράφονται οι τεχνικές περιγραφές μόνιμων συστημάτων, περιλαμβανομένων των σταθμών εργαλείων και μέσων εφόσον επιβάλλεται η εγκατάσταση μόνιμου υδροδοτικού πυροσβεστικού δικτύου, σύμφωνα με την 15/2014 Πυροσβεστική Διάταξη. Οι τεχνικές περιγραφές των μόνιμων συστημάτων ενεργητικής πυροπροστασίας, αποτελούν Παραρτήματα αυτής σε ξεχωριστά τεύχη, και θεωρούνται από την κατά τόπο Πυροσβεστική Αρχή.

Θ. ΟΡΓΑΝΩΣΗ ΚΑΙ ΕΚΠΑΙΔΕΥΣΗ ΠΡΟΣΩΠΙΚΟΥ

Σε περίπτωση υποχρέωσης συγκρότησης ομάδας πυροπροστασίας επισυνάπτονται τα αντίστοιχα παραρτήματα της 14/2014 Πυροσβεστικής Διάταξης. Εφόσον απαιτούνται, επισυνάπτεται και Πίνακας με τα βοηθητικά εργαλεία και μέσα, σύμφωνα με το άρθρο 11 της 14/2014 Πυροσβεστικής Διάταξης σε συνδυασμό με το άρθρο 10 της παρούσας.

Ι. ΑΠΟΚΛΙΣΕΙΣ

Αναγράφονται αναλυτικά τυχόν ζητούμενες αποκλίσεις με αιτιολογημένη έκθεση του αρμόδιου τεχνικού επιστήμονα.

Κ. ΓΕΝΙΚΕΣ ΟΔΗΓΙΕΣ

Στη μελέτη πυροπροστασίας επισυνάπτονται:

1. Σχέδιο/-α κάτοψης της επιχείρησης – εγκατάστασης ή ισάριθμα σχέδια κάτοψης σε επιχειρήσεις – εγκαταστάσεις που διαθέτουν περισσότερα από ένα κτιριακά συγκροτήματα, στα οποία θα σημειώνονται οι θέσεις των απαιτούμενων πυροσβεστικών μέσων και λοιπών στοιχείων της διάταξης μαζί με υπόμνημα και χαρακτηριστικά σημεία.
2. Τοπογραφικό διάγραμμα, στις περιπτώσεις που η επιχείρηση – εγκατάσταση διαθέτει περισσότερα του ενός κτιριακά συγκροτήματα ή βρίσκεται εκτός σχεδίου πόλεως ή για τον έλεγχο της απόστασης από γειτονικά κτίρια.

ΠΑΡΑΡΤΗΜΑ Γ
ΔΙΚΑΙΟΛΟΓΗΤΙΚΑ ΠΟΥ ΑΠΑΙΤΟΥΝΤΑΙ ΓΙΑ ΤΗ ΧΟΡΗΓΗΣΗ
ΠΙΣΤΟΠΟΙΗΤΙΚΟΥ (ΕΝΕΡΓΗΤΙΚΗΣ) ΠΥΡΟΠΡΟΣΤΑΣΙΑΣ

1.	Αντίγραφο αρχικής οικοδομικής άδειας του κτιρίου/κτιρίων, συμπεριλαμβανομένων και τυχόν μεταβολών της άδειας ή/και έγκρισης εργασιών δόμησης μικρής κλίμακας ή/και έκδοσης άδειας νομιμοποίησης αυθαιρέτων κατασκευών ή/και τακτοποιήσεων αυθαιρέτων κατασκευών που έχουν υπαχθεί σε διατάξεις αναστολής επιβολής κυρώσεων με την ακριβή διεύθυνση ή εναλλακτικά στις περιπτώσεις παλαιών κτιρίων οποιοδήποτε νομιμοποιητικό έγγραφο που να αποδεικνύει τη παλαιότητα του κτιρίου, όπως έγγραφα ή τίτλοι ιδιοκτησίας, βεβαιώσεις από τεχνικές υπηρεσίες φορέων ύδρευσης ή ηλεκτροδότησης του κτιρίου, κλπ.
2.	Τοπογραφικό διάγραμμα, για εγκαταστάσεις που διαθέτουν περισσότερα του ενός κτίρια ή που βρίσκονται εκτός σχεδίου πόλεως ή/και για τον έλεγχο των αποστάσεων από γειτονικά κτίρια.
3.	Αντίγραφο από την αρμόδια Υπηρεσία Δόμησης των μελετών παθητικής και ενεργητικής πυροπροστασίας (τεύχος και σχέδια κατόψεων για κάθε επίπεδο) του κτιρίου/κτιρίων που έχουν κατατεθεί στην αρμόδια Πολεοδομική Αρχή για την έκδοση οικοδομικής άδειας, για τα κτίρια που υπάγονται στο πεδίο εφαρμογής του π.δ. 41/2018 (Α' 80) ή του π.δ. 71/1988 (Α' 32), όπως ισχύουν ή στην περίπτωση που απαιτούνται για την έγκριση εργασιών δόμησης μικρής κλίμακας. Σε περίπτωση μη έκδοσης οικοδομικής άδειας (όπως στις περιπτώσεις ενημέρωσης οικοδομικών αδειών, τακτοποίησης αυθαιρέτων κατασκευών που έχουν υπαχθεί σε διατάξεις αναστολής επιβολής κυρώσεων κλπ.) η μελέτη παθητικής πυροπροστασίας εκπονείται με ευθύνη του αρμόδιου κατά νόμο μηχανικού και υποβάλλεται σε δύο (2) αντίγραφα.
4.	Μελέτη (ενεργητικής) πυροπροστασίας (τεύχος και σχέδια κατόψεων για κάθε επίπεδο), τουλάχιστον σε δύο (2) αντίγραφα, με υπογραφή και σφραγίδα από αρμόδιο κατά νόμο μηχανικό, στην οποία θα είναι ενσωματωμένες υπο-μελέτες ανά κτίριο και χρήση κτιρίου, οι οποίες θα έχουν συνταχθεί σύμφωνα με το άρθρο 11 της παρούσας και τις ισχύουσες κατά περίπτωση διατάξεις πυροπροστασίας.
5.	Τεχνικές περιγραφές μόνιμων συστημάτων πυροπροστασίας τουλάχιστον σε δύο (2) αντίγραφα, σύμφωνα με την υπ' αρ. 15/2014 Πυροσβεστική Διάταξη (Β' 3149), όπως ισχύει, με υπογραφή και σφραγίδα από αρμόδιο κατά νόμο μηχανικό.
6.	Πίνακας Σύνθεσης Ομάδας Πυροπροστασίας, σύμφωνα με την υπ' αρ. 14/2014 Πυροσβεστική Διάταξη (Β' 2434), όπως ισχύει, εφόσον απαιτείται.
7.	Υπεύθυνη Δήλωση του Ν.1599/86 (Α' 75) αρμόδιου κατά νόμο μηχανικού, ότι έχουν ληφθεί τα προβλεπόμενα από την μελέτη μέσα ενεργητικής πυροπροστασίας και μέτρα δομικής πυροπροστασίας (παθητικά) τα οποία δεν επηρεάζουν τα μέσα ενεργητικής πυροπροστασίας, σύμφωνα με τις κείμενες διατάξεις και λειτουργούν καλώς, θεωρημένη για το γνήσιο της υπογραφής, εφόσον δεν υποβάλλεται αυτοπροσώπως.
8.	Υπεύθυνη Δήλωση του Ν.1599/86 (Α' 75) του ιδιοκτήτη - εκμεταλλευτή ή του νόμιμου εκπροσώπου του φορέα, ότι έχουν ληφθεί και θα συντηρούνται τα προβλεπόμενα από την μελέτη μέσα ενεργητικής πυροπροστασίας και μέτρα δομικής πυροπροστασίας (παθητικά) τα οποία δεν επηρεάζουν τα μέσα ενεργητικής πυροπροστασίας, σύμφωνα με τις κείμενες διατάξεις, θεωρημένη για το γνήσιο της υπογραφής, εφόσον δεν υποβάλλεται αυτοπροσώπως.
9.	Υπεύθυνη Δήλωση του Ν. 1599/86 (Α' 75) της αναγνωρισμένης εταιρείας, σύμφωνα με την Κ.Υ.Α 618/43/2005, όπως τροποποιήθηκε, συμπληρώθηκε και ισχύει, στην οποία να φαίνεται ο αριθμός των πυροσβεστήρων που πουλήθηκαν, συντηρήθηκαν ή αναγομώθηκαν για λογαριασμό της εγκατάστασης, θεωρημένη για το γνήσιο της υπογραφής, εφόσον δεν υποβάλλεται αυτοπροσώπως.
10.	Άδεια χρήσης φυσικού αερίου σε περίπτωση χρήσης φυσικού αερίου, εφόσον απαιτείται.
11.	Βεβαίωση του φορέα ύδρευσης που θα φαίνεται η διατομή του σωλήνα σύνδεσης του μόνιμου υδροδοτικού πυροσβεστικού δικτύου ή του αυτόματου συστήματος πυρόσβεσης με νερό της εγκατάστασης με τον κεντρικό αγωγό του δικτύου ύδρευσης, καθώς και η παροχή και η πίεση του δικτύου ύδρευσης στο σημείο σύνδεσης.

12. Απόδειξη κατάθεσης της τράπεζας για τη χορήγηση του βιβλίου ελέγχου συντήρησης και καλής λειτουργίας μέσω ενεργητικής πυροπροστασίας, σύμφωνα με την υπ' αρ. 12/2012 Πυροσβεστική Διάταξη (Β' 1794), όπως ισχύει.

Άρθρο 19. Έναρξη ισχύος

Η ισχύς της παρούσας αρχίζει από τη δημοσίευσή της στην Εφημερίδα της Κυβερνήσεως. Η απόφαση αυτή να δημοσιευθεί στην Εφημερίδα της Κυβερνήσεως.

Άρθρο 10:

Αποθήκευση

10.1. Γενικά.

Στην κατηγορία αυτή περιλαμβάνονται κτίρια ή τμήματα κτιρίων που χρησιμοποιούνται για αποθήκευση αγαθών, φύλαξη αντικειμένων ή στέγαση ζώων, όπως γενικές εμπορικές αποθήκες, Κέντρα Αποθήκευσης και Διανομής (διαμετακομιστικά κέντρα), γεωργικές αποθήκες κ.λπ.

Οι αποθήκες κατατάσσονται σε τρεις (3) υποκατηγορίες, ανάλογα με την επικινδυνότητά τους σε σχέση με την εκδήλωση πυρκαγιάς, κατ' αντιστοιχία με το Παράρτημα της κοινής υπουργικής απόφασης 1589/104/2006 (Β' 90), όπως εκάστοτε ισχύει:

Z1: χαμηλού βαθμού κινδύνου (Ο, Αα, Βα, Ca, D)

Z2: μέσου βαθμού κινδύνου (Αβ, Ββ, Cβ)

Z3: υψηλού βαθμού κινδύνου (Αγ, Βγ, Cγ)

Στην κατηγορία Z1 κατατάσσονται ενδεικτικά οι αποθήκες τροφίμων και μη οιοπνευματωδών ποτών, μεταλλικών προϊόντων και ηλεκτρικών ειδών.

Στην κατηγορία Z2 κατατάσσονται ενδεικτικά τα Κέντρα Αποθήκευσης και Διανομής (logistics), οι αποθήκες υπεραγορών τροφίμων, οι αποθήκες χάρτου, υφασμάτων, υποδημάτων, ενδυμάτων, λιπασμάτων και γεωργικών φαρμάκων.

Στην κατηγορία Z3 κατατάσσονται ενδεικτικά οι αποθήκες αφρώδους ή μονομερούς πλαστικού και νιτροκυτταρίνης. Ειδικότερη κατάταξη ως προς την κατηγορία βαθμού κινδύνου γίνεται με τη μέση πυκνότητα του πυροθερμικού φορτίου και επιβάλλεται εφόσον αυτό παραμένει σχετικά σταθερό, ως εξής:

Z1: πυροθερμικό φορτίο < 1.000 MJ / m²

Z2: πυροθερμικό φορτίο 1.000 - 2000 MJ / m²

Z3: πυροθερμικό φορτίο > 2.000 MJ / m²

Ενδεικτικές συμπληρωματικές χρήσεις στην κατηγορία αυτή είναι μικρά γραφεία, μικρό κατάστημα κλπ.

10.2. Σχεδιασμός οδεύσεων διαφυγής.

Το ελάχιστο πλάτος των οδεύσεων διαφυγής ορίζεται σε 1,00 μ., ενώ το ελάχιστο ελεύθερο πλάτος για τις πόρτες των οδεύσεων διαφυγής είναι 0,85 μ. και για τους χώρους υγιεινής 0,75 μ.

Επιπλέον των γενικών διατάξεων, ο αριθμός και το πλάτος των εξόδων κινδύνου ανά όροφο καθορίζονται στον παρακάτω πίνακα:

Αριθμός και πλάτος εξόδων κινδύνου ανά όροφο		
Θεωρητικός Πληθυσμός	Ελάχιστος αριθμός εξόδων	Ελάχιστο πλάτος κάθε εξόδου
Έως 30	1*	0,90 μ.
31 - 150 άτομα	2	1,10 μ.
151 - 400 άτομα	2	1,40 μ.
401 - 700 άτομα	3	1,60 μ.
701 - 1.000 άτομα	4	1,80 μ.

* Κατ' εξαίρεση σε υπόγειους χώρους κύριας χρήσης επιβάλλονται δύο (2) τουλάχιστον εξοδοί κινδύνου ελάχιστου πλάτους 0,90 μ.

Για πληθυσμό μεγαλύτερο των 1.000 ατόμων προστίθεται μία έξοδος πλάτους 1,80 του μ. ανά 250 άτομα ή κλάσμα αυτών.

Κατακόρυφες σκάλες (ανεμόσκαλες) που εξυπηρετούν τη στάθμη των μηχανολογικών εγκαταστάσεων, επιτρέπεται να αποτελούν τμήματα των οδεύσεων διαφυγής, εφόσον δεν εξυπηρετούν περισσότερα από 3 άτομα.

10.3. Δομική πυροπροστασία.

Διάδρομοι με μήκος μεγαλύτερο από 40 μ., πρέπει να διακόπτονται με πυράντοχες πόρτες 30 λεπτών, αυτοκλειόμενες για την προστασία από τη μετάδοση της φωτιάς και του καπνού.

Ο μέγιστος όγκος πυροδιαμερίσματος δίνεται στον παρακάτω πίνακα:

Μέγιστος όγκος πυροδιαμερίσματος (σε μ ³)				
Κατηγορία βιομηχανικού κτιρίου	Μονώροφα	Πολυώροφα	Υπόγεια	Συντελεστής προσαύξησης λόγω εγκατάστασης αυτόματου συστήματος πυρόσβεσης με νερό (καταιονισμού ύδατος) (*)
Z1	60.000	12.000	4.000	2
Z2	40.000	9.000	3.000	2
Z3	24.000	6.000	2.000	2

* Συντελεστής αύξησης του όγκου σε περίπτωση που εγκαθίσταται αυτόματο σύστημα πυρόσβεσης με νερό (καταιονισμού ύδατος) στο πυροδιαμέρισμα.

Κατ' εξαίρεση για την πυροδιαμερισματοποίηση των χώρων κύριας χρήσης αποθηκών κατηγορίας Z1 και Z2 είναι δυνατόν για έως και το 25% της επιφάνειας εσωτερικών τοίχων ορίων πυροδιαμερισμάτων αντί σταθερών δομικών στοιχείων να γίνεται χρήση πυράντοχων ρολών ή πυροκουρτίνων ισοδύναμης ακεραιότητας και θερμομονωτικής ικανότητας διασυνδεδεμένων με το σύστημα πυρανίχνευσης, που κλείνουν σε χρόνο μικρότερο του 1 min. Τα εν λόγω στοιχεία δεν πρέπει να επηρεάζουν τον σχεδιασμό των οδεύσεων διαφυγής και πρέπει επιπροσθέτως να διαθέτουν εφεδρική πηγή ισχύος.

10.4. Φωτισμός, σήμανση ασφαλείας και σχεδιαγράμματα διαφυγής.

Επιβάλλεται η εγκατάσταση φωτισμού ασφαλείας των οδεύσεων διαφυγής και των εξόδων κινδύνου.

Ο φωτισμός ασφαλείας εγκαθίσταται υποχρεωτικά στις οδεύσεις μέχρι την τελική έξοδο κινδύνου, στις περιπτώσεις που η αποθήκη βρίσκεται σε όροφο.

Επιβάλλεται η σήμανση ασφαλείας των οδεύσεων διαφυγής, εξόδων κινδύνου και του πυροσβεστικού υλικού/εξοπλισμού.

Επιβάλλεται η ανάρτηση διαγραμμάτων διαφυγής στις αποθήκες με τρεις (3) ή περισσότερους ορόφους, καθώς και στις αποθήκες με συνολικό θεωρητικό πληθυσμό πάνω από 50 άτομα.

10.5. Μέσα ενεργητικής πυροπροστασίας.

10.5.1. Φορητοί πυροσβεστήρες ξηρής σκόνης ή βάσης νερού

Επιβάλλεται η τοποθέτηση ενός (1) πυροσβεστήρα ανά 250, 200 και 150 τ.μ. μικτής επιφάνειας σε αποθήκες κατηγορίας Z1, Z2 και Z3 αντίστοιχα.

10.5.2. Χειροκίνητο σύστημα συναγερμού - Πυρανίχνευση

Χειροκίνητο σύστημα συναγερμού και αυτόματο σύστημα πυρανίχνευσης, επιβάλλεται στις παρακάτω περιπτώσεις:

α. Αποθήκες με συνολική στεγασμένη επιφάνεια άνω των 1.000 τ.μ.

β. Αποθήκες κατηγορίας Z3.

γ. Αποθήκες που περιλαμβάνουν τρεις (3) ή περισσότερους ορόφους.

10.5.3. Μόνιμο υδροδοτικό πυροσβεστικό - απλό υδροδοτικό πυροσβεστικό δίκτυο

10.5.3.1. Μόνιμο υδροδοτικό πυροσβεστικό δίκτυο επιβάλλεται στις παρακάτω περιπτώσεις:

α. Σε αποθήκες με συνολική στεγασμένη επιφάνεια τουλάχιστον 2.000 τ.μ.

β. Σε αποθήκες κατηγορίας Z3 με συνολική στεγασμένη επιφάνεια τουλάχιστον 1.000 τ.μ.

γ. Σε πολυώροφες αποθήκες που περιλαμβάνουν τρεις (3) ή περισσότερους ορόφους με εμβαδόν ενός τουλάχιστον ορόφου άνω των 500 τ.μ.

Αποθήκες που δεν υποχρεούνται στην εγκατάσταση μόνιμου υδροδοτικού πυροσβεστικού δικτύου υποχρεούνται στην εγκατάσταση απλού υδροδοτικού πυροσβεστικού δικτύου.

10.5.3.2. Στις περιπτώσεις αποθήκευσης σε υπαίθριους ή ημιυπαίθριους χώρους κτιρίων ή οικοπέδων επιβάλλεται η εγκατάσταση μόνιμου υδροδοτικού πυροσβεστικού δικτύου ως εξής:

α. Αποθήκευση κατηγορίας Z1, με συνολική επιφάνεια αποθήκευσης άνω των 5.000 τ.μ.

β. Αποθήκευση κατηγορίας Z2, με συνολική επιφάνεια αποθήκευσης άνω των 4.000 τ.μ.

γ. Αποθήκευση κατηγορίας Z3, με συνολική επιφάνεια αποθήκευσης άνω των 3.000 τ.μ.

Αποθήκες σε υπαίθριους ή ημιυπαίθριους χώρους κτιρίων ή οικοπέδων, που δεν υποχρεούνται στην εγκατάσταση μόνιμου υδροδοτικού πυροσβεστικού δικτύου επιβάλλεται να διαθέτουν σημεία υδροληψίας με μόνιμα

προσαρμοσμένους κοινούς ελαστικούς σωλήνες νερού με ακροφύσιο (αυλίσκο) που να καλύπτουν όλους τους χώρους. Οι σωλήνες αυτοί πρέπει να είναι τοποθετημένοι σε επίκαιρα σημεία μέσα σε ειδικά ερμάρια. Στις περιπτώσεις που δεν υπάρχει δίκτυο ύδρευσης στην περιοχή απαλλάσσονται από την παραπάνω υποχρέωση, θα εφοδιάζονται όμως με έναν (1) τροχήλατο πυροσβεστήρα ανά 500 τ.μ.

10.5.4. Αυτόματα συστήματα πυρόσβεσης Αυτόματο σύστημα πυρόσβεσης με νερό ή άλλο κατάλληλο κατά περίπτωση κατασβεστικό υλικό απαιτείται: α. σε αποθήκες της κατηγορίας Z2, εφόσον το συνολικό εμβαδόν τους ξεπερνά τα 2.000 τ.μ. β. Σε αποθήκες της κατηγορίας Z3.

ΕΓΚΥΚΛΙΟΣ ΥΠΕΝ/ΔΑΟΚΑ/42489/1824 10/05/2019: «Θέμα: Διευκρινίσεις για την εφαρμογή του Κανονισμού Πυροπροστασίας Κτιρίων (π.δ. 41/2018, ΦΕΚ 80 Α'/7-5-2018)»

Κεφάλαιο Β. Ειδικές διατάξεις

Άρθρο 10: Αποθήκευση

Οι κατηγορίες που αναφέρονται στο άρθρο 10 είναι ενδεικτικές και οι αποθήκες μπορούν να κατατάσσονται σε διαφορετική κατηγορία επικινδυνότητας ευμενέστερη ή δυσμενέστερη από την αναφερόμενη στο π.δ., ανάλογα με τη φύση των προϊόντων που αποθηκεύονται σε αυτές ή μετά από υπολογισμό του πυροθερμικού φορτίου.

Κατ' αντιστοιχία με τα αναφερόμενα για κτίρια βιομηχανίας του πίνακα 3 της παρ. 5.3.1, ως πληθυσμός μπορεί να λαμβάνεται αντί του θεωρητικού ο πραγματικός, όπως δηλώνεται στον αρμόδιο φορέα. Σημειώνεται οι αποθήκες κατατάσσονται και κατ' αντιστοιχία του Παραρτήματος της Κ.Υ.Α Φ15/1589, όπως ισχύει σήμερα.

Άρθρο 11:

Στάθμευση αυτοκινήτων και πρατήρια υγρών καυσίμων

11.1. Γενικά.

Στην κατηγορία αυτή περιλαμβάνονται κτίρια ή τμήματα κτιρίων που χρησιμοποιούνται για την εξυπηρέτηση οχημάτων όπως στάθμευση οχημάτων, πρατήρια παροχής καυσίμων και ενέργειας, πλυντήρια αυτοκινήτων κ.λπ. Διακρίνονται σε τέσσερις υποκατηγορίες:

Λ1: Ισόγειοι χώροι στάθμευσης οχημάτων.

Λ2: Υπέργειοι πολυώροφοι χώροι στάθμευσης οχημάτων.

Λ3: Υπόγειοι χώροι στάθμευσης οχημάτων.

Λ4: Καταστήματα πρατηρίων υγρών καυσίμων, πλυντήρια - λιπαντήρια αυτοκινήτων, χώροι με αντλίες καυσίμων σε ιδιωτικές επιχειρήσεις και λοιπές συναφείς χρήσεις σε χώρους πρατηρίων.

Τα κτίρια στάθμευσης διακρίνονται επιπρόσθετα σε ανοικτά ή κλειστά ανάλογα με την ύπαρξη κενών στην περιμετρική τοιχοποιία, τα οποία παραμένουν ελεύθερα χωρίς να κλείνουν με κουφώματα.

Όταν σε ένα κτίριο οιασδήποτε χρήσης υφίστανται ένας ή περισσότεροι χώροι στάθμευσης οχημάτων χωρητικότητας μέχρι δέκα (10) θέσεων, καθένας θα πρέπει να συνιστά ανεξάρτητο πυροδιαμέρισμα. Στην περίπτωση αυτή θα πρέπει να πληρούνται οι απαιτήσεις του παρόντος άρθρου μόνο ως προς τα μέσα ενεργητικής πυροπροστασίας, όπως προβλέπονται για την περίπτωση αυτή και κατά τα λοιπά ο χώρος αυτός θεωρείται ως βοηθητικός της κύριας χρήσης.

Στην περίπτωση χώρου στάθμευσης οχημάτων με χωρητικότητα μεγαλύτερη των δέκα (10) θέσεων, αυτός πρέπει να αποτελεί επίσης ξεχωριστό πυροδιαμέρισμα και εφαρμόζονται για τον χώρο αυτόν οι διατάξεις του παρόντος άρθρου. Για τη συγκεκριμένη κατηγορία κτιρίων δεν εφαρμόζονται οι διατάξεις του εδαφίου iii της παρ. 4.2.2 του άρθρου 4 του κεφαλαίου Α περί εμπλεκόμενων χρήσεων.

11.2. Θεωρητικός πληθυσμός.

Για τον υπολογισμό του θεωρητικού πληθυσμού για κτίρια ή τμήματα κτιρίων της κατηγορίας Λ4 ο θεωρητικός πληθυσμός υπολογίζεται με την αναλογία ενός (1) ατόμου ανά 6 τ.μ.

Οι χώροι αναμονής και ταμείων στάθμευσης οχημάτων με χρήση μηχανικών μέσων υπολογίζονται με θεωρητικό πληθυσμό 0,5 άτομα ανά σταθμευμένο αυτοκίνητο. Για τους υπόλοιπους χώρους, όπου σταθμεύουν τα αυτοκίνητα, λαμβάνεται μέριμνα για τη διαφυγή 1-3 ατόμων (προσωπικό εποπτείας και συντήρησης).

11.3. Σχεδιασμός οδεύσεων διαφυγής.

Επιβάλλονται δύο τουλάχιστον έξοδοι κινδύνου από κάθε σημείο του ορόφου των κτιρίων αυτής της κατηγορίας.

11.3.1. Στα κτίρια ή τμήματα κτιρίων με χρήση στάθμευση (Λ1, Λ2, Λ3) μία ράμπα για την κίνηση οχημάτων μπορεί να χρησιμοποιηθεί ως δεύτερη εναλλακτική όδευση διαφυγής εφόσον:

α) εξυπηρετεί μόνο έναν όροφο στάθμευσης, ή εκκένωσης-εξόδου για την περίπτωση στάθμευσης με μηχανικά μέσα.
β) η πλευρά της ράμπας προς τον χώρο στάθμευσης αποτελείται από πυράντοχη κατασκευή, με δείκτη πυραντίστασης τουλάχιστον 60 λεπτών.

γ) υπάρχει διαμορφωμένη διάβαση πεζών επί της ράμπας.

Σε κάθε περίπτωση όταν η δεύτερη όδευση διαφυγής διέρχεται από τη ράμπα, θα πρέπει να προβλέπεται μόνιμο άνοιγμα ή θύρα για την άμεση έξοδο του πληθυσμού από τον χώρο στάθμευσης.

11.3.2. Όταν σε κτίριο στάθμευσης οχημάτων υπάρχουν αντλίες υγρών καυσίμων, τότε το επίπεδο στο οποίο βρίσκονται οι αντλίες αποτελεί ανεξάρτητο πυροδιαμέρισμα με δείκτη πυραντίστασης 120 λεπτών και θα πρέπει κατά τον σχεδιασμό των οδύσεων διαφυγής να εξασφαλίζονται δύο τουλάχιστον ελεύθεροι έξοδοι κινδύνου, για περίπτωση πυρκαγιάς ή έκρηξης σε κάποια αντλία.

11.3.3. Για τους χώρους στάθμευσης οχημάτων με χρήση μηχανικών μέσων, ισχύουν τα ως άνω μόνον για τον όροφο εκκένωσης (εξόδου των οχημάτων, ταμείων κ.λπ.). Στα κτίρια της κατηγορίας L4 θα πρέπει η δεύτερη έξοδος κινδύνου να μην βρίσκεται προς την πλευρά που είναι εγκατεστημένα τα χαρακτηριστικά σημεία του πρατηρίου (όπως αντλίες, δεξαμενές, σύστημα εξαέρωσης δεξαμενών, χώρος για στάθμευση οχημάτων πλήρωσης των δεξαμενών κ.λπ.), ενώ θα πρέπει να λαμβάνεται μέριμνα ούτως ώστε σε περίπτωση πυρκαγιάς να μην παρεμποδίζεται η όδευση μετά την έξοδο από το κτίριο μέχρι την κοινόχρηστη οδό από διάφορες εγκαταστάσεις, σταθμευμένα οχήματα κ.λπ. Η όδευση αυτή θα πρέπει να απέχει τουλάχιστον 2 μ. από τα χαρακτηριστικά σημεία.

11.3.4. Σε χώρους στάθμευσης οχημάτων άνω των 100 θέσεων θα πρέπει να οριοθετούνται πλησίον των εξωτερικών τοίχων του κτιρίου με ειδική σήμανση τμήματα, που σταθμεύουν αυτοκίνητα που χρησιμοποιούν αέριο καύσιμο σε ποσοστό τουλάχιστον 10% επί του συνολικού αριθμού των θέσεων. Τα τμήματα αυτά θα πρέπει να αποτελούν ξεχωριστό πυροδιαμέρισμα, να τοποθετούνται κατά προτίμηση σε υπέργειους ορόφους και να διαθέτουν κατάλληλο σύστημα εξαερισμού.

11.3.5. Για τα κτίρια της κατηγορίας L4 με χρήση πλυντήριο αυτοκινήτων που δεν βρίσκονται σε χώρους πρατηρίων υγρών καυσίμων αρκεί μία (1) έξοδος κινδύνου.

Όταν σε χώρους πρατηρίων υγρών καυσίμων υφίστανται και άλλες χρήσεις (πχ καφετέρια, κατάστημα πώλησης προϊόντων, πλυντήριο, λιπαντήριο κ.λπ.), τότε αυτές θα πρέπει να αποτελούν ξεχωριστά πυροδιαμερίσματα και να πληρούν τις ελάχιστες απαιτήσεις που προβλέπονται για τα κτίρια της κατηγορίας L4.

11.4. Δομική πυροπροστασία.

Τα εσωτερικά κλιμακοστάσια σε πολυώροφους χώρους στάθμευσης οχημάτων, πρέπει να είναι πυροπροστατευμένα. Στους χώρους στάθμευσης οχημάτων με χρήση μηχανικών μέσων, ανεξαρτήτως αριθμού ορόφων, τα εσωτερικά κλιμακοστάσια πρέπει να είναι πυροπροστατευμένα, με πυράντοχες αυτοκλειόμενες πόρτες, με ελάχιστο δείκτη πυραντίστασης τουλάχιστον 60 λεπτών, με επιπλέον απαίτηση δημιουργίας ειδικού πυροπροστατευμένου προθαλάμου.

Στους κλειστούς υπέργειους χώρους στάθμευσης αυτοκινήτων, πρέπει να υπάρχουν ανοίγματα εξαερισμού με εμβαδόν, τουλάχιστον ίσο με το 5% της επιφάνειας του δαπέδου κάθε ορόφου. Ο ισοδύναμος φυσικός ή τεχνητός εξαερισμός πρέπει να εξασφαλίζεται και για τους υπόγειους χώρους στάθμευσης οχημάτων. Τα ανοίγματα των ραμπών εισόδων - εξόδων που βρίσκονται στους τοίχους του χώρου προσμετρώνται στα ανοίγματα εξαερισμού. Ειδικά για τους υπόγειους χώρους στάθμευσης οχημάτων με χρήση μηχανικών μέσων στάθμευσης οχημάτων, στις περιπτώσεις που δεν είναι εφικτή η εφαρμογή φυσικού αερισμού, επιβάλλεται μηχανικός αερισμός ανανέωσης αέρα 6 φορές ανά ώρα (για καθημερινές συνθήκες) και 10 φορές ανά ώρα για την περίπτωση πυρκαγιάς.

Στις περιπτώσεις πολυώροφων κτιρίων στάθμευσης αυτοκινήτων (σταθμοί αυτοκινήτων) όπου η ράμπα ή οι ράμπες πρέπει να αποκόπτονται με πυράντοχη πόρτα - προκειμένου να διαχωριστούν κατά ορόφους τα πυροδιαμερίσματα - η πόρτα αυτή μπορεί να είναι αυτόματα κλειόμενη μετά από ενεργοποίηση του συστήματος πυρανίχνευσης και συναγερμού.

Τα κτίρια κατηγορίας L4 εντός πρατηρίων υγρών καυσίμων θα πρέπει να εξασφαλίζουν ελάχιστο δείκτη πυραντίστασης 120 min. Τυχόν υπόγεια στα κτίρια αυτά θα πρέπει να αποτελούν ξεχωριστό πυροδιαμέρισμα με δείκτη πυραντίστασης 120 min. και υποχρεωτικά δύο εξόδους κινδύνου.

Οι ελάχιστες απαιτήσεις εξωτερικών τοίχων κτιρίων:

α. σε κτίρια της κατηγορίας L4 εντός πρατηρίων υγρών καυσίμων

β. σε όμορα κτίρια πρατηρίων υγρών καυσίμων,

από τα χαρακτηριστικά σημεία του πρατηρίου, ορίζονται στον παρακάτω πίνακα:

Απαιτήσεις ελέγχου εξωτερικής μετάδοσης της φωτιάς σε κτίρια πρατηρίων υγρών καυσίμων

Δομικό Στοιχείο	Απόσταση τοίχου κτιρίου Λ ₄ από χαρακτηριστικά σημεία			
	< 2 μ.	2 - 5 μ.	5 - 10 μ.	> 10 μ.
α) πυραντίσταση εξωτερικού τοίχου	120 min	120 min	60 min	30 min
β) εξωτερική επένδυση	A2-s1,d0	A2-s1,d1	B-s1,d2	C-s1,d2
γ) ποσοστό ανοιγμάτων	≤0%	≤20%	≤50%	≤80%

Κατ' εξαίρεση για την πυροδιαμερισματοποίηση των κτιρίων κατηγορίας Λ1, Λ2 και Λ3 είναι δυνατόν για έως και το 50% της επιφάνειας εσωτερικών τοίχων ορίων πυροδιαμερισμάτων αντί σταθερών δομικών στοιχείων να γίνεται χρήση πυράντοχων ρολών ή πυροκουρτινών ισοδύναμης ακεραιότητας και θερμομονωτικής ικανότητας διασυνδεδεμένων με το σύστημα πυρανίχνευσης, που κλείνουν σε χρόνο μικρότερο του 1 min. Τα εν λόγω στοιχεία δεν πρέπει να επηρεάζουν τον σχεδιασμό των οδεύσεων διαφυγής και πρέπει επιπροσθέτως να διαθέτουν εφεδρική πηγή ηλεκτρικής ισχύος.

11.5. Φωτισμός, σήμανση ασφαλείας και σχεδιαγράμματα διαφυγής.

Επιβάλλεται η εγκατάσταση φωτισμού ασφαλείας των οδεύσεων διαφυγής και των εξόδων κινδύνου.

Επιβάλλεται η σήμανση ασφαλείας των οδεύσεων διαφυγής, των εξόδων κινδύνου και του πυροσβεστικού υλικού/εξοπλισμού.

Επιβάλλεται η ανάρτηση σχεδιαγραμμάτων διαφυγής στους χώρους στάθμευσης τριών (3) ή περισσότερων ορόφων, καθώς και σε χώρους στάθμευσης συνολικού εμβαδού άνω των 1.000 τ.μ.

11.6. Προληπτικά μέτρα - απαιτούμενες ενέργειες.

Σε χώρους στάθμευσης οχημάτων κάτω των εκατό

(100) θέσεων συστήνεται να οριοθετούνται πλησίον των εξωτερικών τοίχων του κτιρίου με ειδική σήμανση τμήματα, που σταθμεύουν αυτοκίνητα που χρησιμοποιούν αέριο καύσιμο.

11.7. Μη επιτρεπόμενες ενέργειες

Επιπρόσθετα των ειδικών διατάξεων ασφαλείας για τις εγκαταστάσεις της κατηγορίας αυτής, όπως ορίζονται στα εκάστοτε ισχύοντα θεσμικά πλαίσια, δεν επιτρέπονται οι ακόλουθες ενέργειες - δραστηριότητες:

- Το κάπνισμα και η χρήση φλογιστικών μέσων.
- Η υπαίθρια συνάθροιση κοινού και η τοποθέτηση τραπεζοκαθισμάτων σε απόσταση μικρότερη των 10 μ. από τα χαρακτηριστικά σημεία των πρατηρίων υγρών καυσίμων.
- Η στάθμευση αυτοκινήτων (όχι προσωρινή στάση) σε υπαίθριους χώρους πρατηρίων υγρών καυσίμων σε απόσταση μικρότερη των 10 μ. από χαρακτηριστικά σημεία.

11.8. Μέσα ενεργητικής πυροπροστασίας.

11.8.1. Φορητοί πυροσβεστήρες ξηρής σκόνης ή βάσης νερού - τροχήλατοι πυροσβεστήρες

Στα κτίρια στάθμευσης οχημάτων επιβάλλεται η τοποθέτηση ενός (1) φορητού πυροσβεστήρα ανά 5 θέσεις αυτοκινήτων ή 8 θέσεις δικύκλων.

Οι ανωτέρω απαιτήσεις τηρούνται και στις περιπτώσεις που ο αριθμός των θέσεων στάθμευσης είναι λιγότερος από 10.

Οι πυροσβεστήρες να τοποθετούνται κατά τέτοιο τρόπο, ώστε κανένα σημείο του προστατευόμενου χώρου να μην απέχει απόσταση μεγαλύτερη των 15 μ. από τον πλησιέστερο πυροσβεστήρα.

Επιβάλλεται η τοποθέτηση ενός (1) τροχήλατου πυροσβεστήρα σε κάθε όροφο.

Επίσης, επιβάλλεται σε κάθε όροφο η τοποθέτηση ενός κάδου με άμμο, χωρητικότητας τουλάχιστον 25 kg, καθώς και ένα φτυάρι.

11.8.2. Χειροκίνητο σύστημα συναγερμού - αυτόματο σύστημα πυρανίχνευσης - αυτόματο σύστημα ανίχνευσης εύφλεκτων αερίων

Επιβάλλεται αυτόματο σύστημα πυρανίχνευσης και χειροκίνητο σύστημα αναγγελίας πυρκαγιάς σε όλους τους σταθμούς αυτοκινήτων επιφάνειας άνω των 250 τ.μ.

Στους σταθμούς οχημάτων άνω των 100 θέσεων επιβάλλεται αυτόματο σύστημα ανίχνευσης εύφλεκτων αερίων, που καλύπτει κάθε οριοθετημένο τμήμα στάθμευσης οχημάτων, που χρησιμοποιούν αέριο καύσιμο.

Στα κτίρια της κατηγορίας Λ4 που βρίσκονται εντός χώρων πρατηρίων υγρών καυσίμων, εξαιρουμένων των τμημάτων που στεγάζουν πλυντήρια οχημάτων, επιβάλλεται αυτόματο σύστημα πυρανίχνευσης και χειροκίνητο σύστημα αναγγελίας πυρκαγιάς.

11.8.3. Μόνιμο υδροδοτικό πυροσβεστικό - απλό υδροδοτικό πυροσβεστικό δίκτυο

Μόνιμο υδροδοτικό πυροσβεστικό δίκτυο επιβάλλεται σε κτίρια της κατηγορίας Λ2 με ύψος μεγαλύτερο των 15 μ., καθώς και σε όλα τα κτίρια της κατηγορίας Λ3.

Χώροι στάθμευσης που δεν υποχρεούνται στην εγκατάσταση μόνιμου υδροδοτικού πυροσβεστικού δικτύου υποχρεούνται στην εγκατάσταση απλού υδροδοτικού πυροσβεστικού δικτύου (πυροσβεστικό ερμάριο).

Στους χώρους στάθμευσης κάτω των 10 θέσεων εγκαθίσταται υποχρεωτικά απλό υδροδοτικό πυροσβεστικό δίκτυο (πυροσβεστικό ερμάριο).

11.8.4. Αυτόματα συστήματα πυρόσβεσης

Επιβάλλεται η εγκατάσταση αυτόματου συστήματος

πυρόσβεσης με νερό (καταιονισμού ύδατος) στις παρακάτω περιπτώσεις:

α. Σε όλους τους υπόγειους χώρους στάθμευσης, που η συνολική επιφάνεια ξεπερνά τα 500 τ.μ.

β. Σε κτίρια Λ4 που βρίσκονται εντός χώρων πρατηρίων υγρών καυσίμων επιφάνειας μεγαλύτερης των 300 τ.μ. Στην περίπτωση αυτή δεν υπολογίζεται η επιφάνεια που καταλαμβάνει τυχόν τμήμα πλυντηρίου οχημάτων και δεν απαιτείται η εγκατάσταση του συστήματος πυρόσβεσης στο τμήμα αυτό.

ΕΓΚΥΚΛΙΟΣ ΥΠΕΝ/ΔΑΟΚΑ/42489/1824 10/05/2019: «Θέμα: Διευκρινίσεις για την εφαρμογή του Κανονισμού Πυροπροστασίας Κτιρίων (π.δ. 41/2018, ΦΕΚ 80 Α'/7-5-2018)»

Κεφάλαιο Β. Ειδικές διατάξεις

Άρθρο 11: Στάθμευση Αυτοκινήτων και πρατήρια υγρών καυσίμων

Διευκρινίζεται ότι στους χώρους στάθμευσης κάτω των έντεκα θέσεων εγκαθίσταται υποχρεωτικά απλό υδροδοτικό πυροσβεστικό δίκτυο.

Στην περίπτωση που χώροι στάθμευσης χωρητικότητας έως 10 θέσεων αποτελούν συμπληρωματική χρήση μίας κύριας, η επιφάνειά τους δεν προσμετράται στο σύνολο της επιφάνειας της κύριας χρήσης για την επιβολή των ενεργητικών μέσων πυροπροστασίας, δεδομένου ότι οι χώροι αυτοί μελετώνται από ενεργητικής απόψεως σύμφωνα με το παρόν άρθρο.

Για την περίπτωση χώρων στάθμευσης που έχουν πληρότητα, δεν έχουν εφαρμογή οι διατάξεις περί εμπλεκόμενων χρήσεων με κοινές απροστάτευτες οδεύσεις.

ΚΕΦΑΛΑΙΟ Γ':

Άρθρο 1: Καταργούμενες διατάξεις - Εξουσιοδοτήσεις

Άρθρο 2: Μεταβατικές διατάξεις

Άρθρο 3: Κυρώσεις

Άρθρο 4: Παραρτήματα

Άρθρο 1:

Καταργούμενες διατάξεις - Εξουσιοδοτήσεις

- 1.1. Από την έναρξη ισχύος του παρόντος κανονισμού καταργούνται τα Κεφάλαια Α και Γ του π.δ. 71/1988 (Α' 32).
- 1.2. Το Κεφάλαιο Β «Κανονισμός Πυροπροστασίας Υφιστάμενων Ξενοδοχείων» του π.δ. 71/1988 (Α' 32) διατηρείται σε ισχύ μέχρι την έκδοση Κανονισμού Πυροπροστασίας Υφισταμένων Ξενοδοχείων.
- 1.3. Η Επιτροπή Εγκρίσεων Μελετών Πυροπροστασίας που έχει συσταθεί με την υπ' αριθμ. 26539/17.6.2015 κοινή υπουργική απόφαση (Β' 1373) κατ' εξουσιοδότηση της παρ. 5 του άρθρου 15 του π.δ. 71/1988 (Α' 32), όπως προστέθηκε με την υπουργική απόφαση 33940/750/ 31.12.1998 (Β' 1316), εξακολουθεί να λειτουργεί μέχρι τη λήξη της θητείας της οπότε αντικαθίσταται από την επιτροπή της παρ. 2.5 του άρθρου 2 του Κεφαλαίου Α του παρόντος.

ΕΓΚΥΚΛΙΟΣ ΥΠΕΝ/ΔΑΟΚΑ/42489/1824 10/05/2019: «Θέμα: Διευκρινίσεις για την εφαρμογή του Κανονισμού Πυροπροστασίας Κτιρίων (π.δ. 41/2018, ΦΕΚ 80 Α'/7-5-2018)»

Κεφάλαιο Γ

Άρθρο 1: Καταργούμενες διατάξεις

Με το π.δ. 41/18 καταργούνται τα κεφάλαια Α' και Γ' του π.δ. 71/88, με την επιφύλαξη των οριζόμενων κατωτέρω περί μεταβατικών διατάξεων και αυθαιρέτων κατασκευών.

Το κεφάλαιο Β' για τα υφιστάμενα ξενοδοχεία παραμένει σε ισχύ.

Για τη διαδικασία υποβολής και ελέγχου των μελετών πυροπροστασίας ισχύουν οι διατάξεις του κεφαλαίου Β του ν.4495/17. Για την έκδοση οικοδομικών αδειών, για την ενημέρωση φακέλου ή και για την έκδοση έγκρισης εργασιών μικρής κλίμακας, υποβάλλονται οι μελέτες πυροπροστασίας (παθητική και ενεργητική) στο πληροφοριακό σύστημα ηλεκτρονικών αδειών μαζί με τις υπόλοιπες μελέτες και δικαιολογητικά. Σε περίπτωση που απαιτείται προσκόμιση των μελετών σε άλλες αρχές στο πλαίσιο έκδοσης άδειας λειτουργίας, χορήγησης πιστοποιητικού πυροπροστασίας ή έγκρισης μελετών, και μέχρι να ολοκληρωθεί η διασύνδεση του συστήματος e-adeies με τα ηλεκτρονικά συστήματα άλλων φορέων, κατατίθενται αντίγραφα των μελετών από το πληροφοριακό σύστημα τα οποία φέρουν την ειδική ηλεκτρονική σήμανση. Σε κάθε περίπτωση τονίζεται ότι όταν εκτελούνται οικοδομικές εργασίες ή αλλάζει χρήση το κτίριο ή τμήμα αυτού ή σε περίπτωση τροποποίησης των μελετών της αρχικής άδειας, δεν αρκεί η υποβολή μελέτης πυροπροστασίας στην Πυροσβεστική Υπηρεσία για τη χορήγηση πιστοποιητικού πυροπροστασίας το οποίο απαιτείται για την έκδοση της άδειας λειτουργίας, αλλά πρέπει να γίνει πρώτα ενημέρωση του φακέλου της άδειας (άρθρο 42 ν.4495/17) ή να εκδοθεί η απαιτούμενη οικοδομική άδεια (άρθρο 5 ν.4067/12, άρθρο 29 του ν.4495/17).

Εφόσον κατά τον έλεγχο της μελέτης ενεργητικής πυροπροστασίας από την αρμόδια πυροσβεστική υπηρεσία διαπιστωθούν ελλείψεις ή λάθη, η μελέτη διορθώνεται και υποβάλλεται εκ νέου στο πληροφοριακό σύστημα από τον αρμόδιο μηχανικό για την ενημέρωση του φακέλου. Εφόσον κατά τον προηγούμενο έλεγχο διαπιστωθούν ελλείψεις ή λάθη στην παθητική πυροπροστασία, ενημερώνεται εγγράφως η αρμόδια υπηρεσία δόμησης, για τις περαιτέρω δικές της ενέργειες.

Άρθρο 2:

Μεταβατικές διατάξεις

Για αιτήματα έκδοσης αδειών δόμησης κτιρίων που έχουν μελετηθεί σύμφωνα με τις διατάξεις του π.δ. 71/1988, εφαρμόζονται τα οριζόμενα στο άρθρο 26 του ν. 2831/2000 (Α' 140), όπως ισχύει.

ΕΓΚΥΚΛΙΟΣ ΥΠΕΝ/ΔΑΟΚΑ/42489/1824 10/05/2019: «Θέμα: Διευκρινίσεις για την εφαρμογή του Κανονισμού Πυροπροστασίας Κτιρίων (π.δ. 41/2018, ΦΕΚ 80 Α'/7-5-2018)»

Κεφάλαιο Γ

Άρθρο 2: Μεταβατικές διατάξεις

Σε κτίρια για τα οποία έχει υποβληθεί αίτηση στην αρμόδια υπηρεσία για έκδοση έγκρισης δόμησης προ της 7-8-2018, η μελέτη πυροπροστασίας δύναται να συντάσσεται σύμφωνα με τις προϊσχύουσες διατάξεις εφ' όσον η άδεια εκδοθεί εντός έξι μηνών από την ισχύ του π.δ. 41/18, ήτοι 7-2-2019. Ομοίως, για αιτήσεις για έκδοση

οικοδομικής άδειας μετά την 7-8-2018 για τις οποίες έχει εκδοθεί και είναι σε ισχύ έγκριση δόμησης πριν την 7-8-2018, η μελέτη πυροπροστασίας δύναται να συντάσσεται σύμφωνα με τις προϊσχύουσες διατάξεις, εφ' όσον η άδεια εκδοθεί εντός έξι μηνών από την ισχύ του π.δ. 41/18 και σε κάθε περίπτωση έως και την 7-2-2019.

Άρθρο 3:

Κυρώσεις

Η μη εφαρμογή των διατάξεων του παρόντος κανονισμού επισύρει τις κατά νόμο προβλεπόμενες κυρώσεις.

Άρθρο 4:

Παραρτήματα

Προσαρτώνται στο παρόν και αποτελούν αναπόσπαστο τμήμα αυτού τα Παραρτήματα Α, Β, Γ και Δ ως ακολούθως:



ΕΛ.Ι.ΠΥ.ΚΑ

ΕΛΛΗΝΙΚΟ ΙΝΣΤΙΤΟΥΤΟ ΠΥΡΟΠΡΟΣΤΑΣΙΑΣ ΚΑΤΑΣΚΕΥΩΝ

E09_01/02 120421

ΠΑΡΑΡΤΗΜΑΤΑ

ΠΑΡΑΡΤΗΜΑ Α

ΤΑΞΙΝΟΜΗΣΗ ΚΤΙΡΙΩΝ ΩΣ ΠΡΟΣ ΤΗ ΧΡΗΣΗ ΤΟΥΣ ΣΥΜΦΩΝΑ ΜΕ ΤΟΝ ΚΤΙΡΙΟΔΟΜΙΚΟ ΚΑΝΟΝΙΣΜΟ

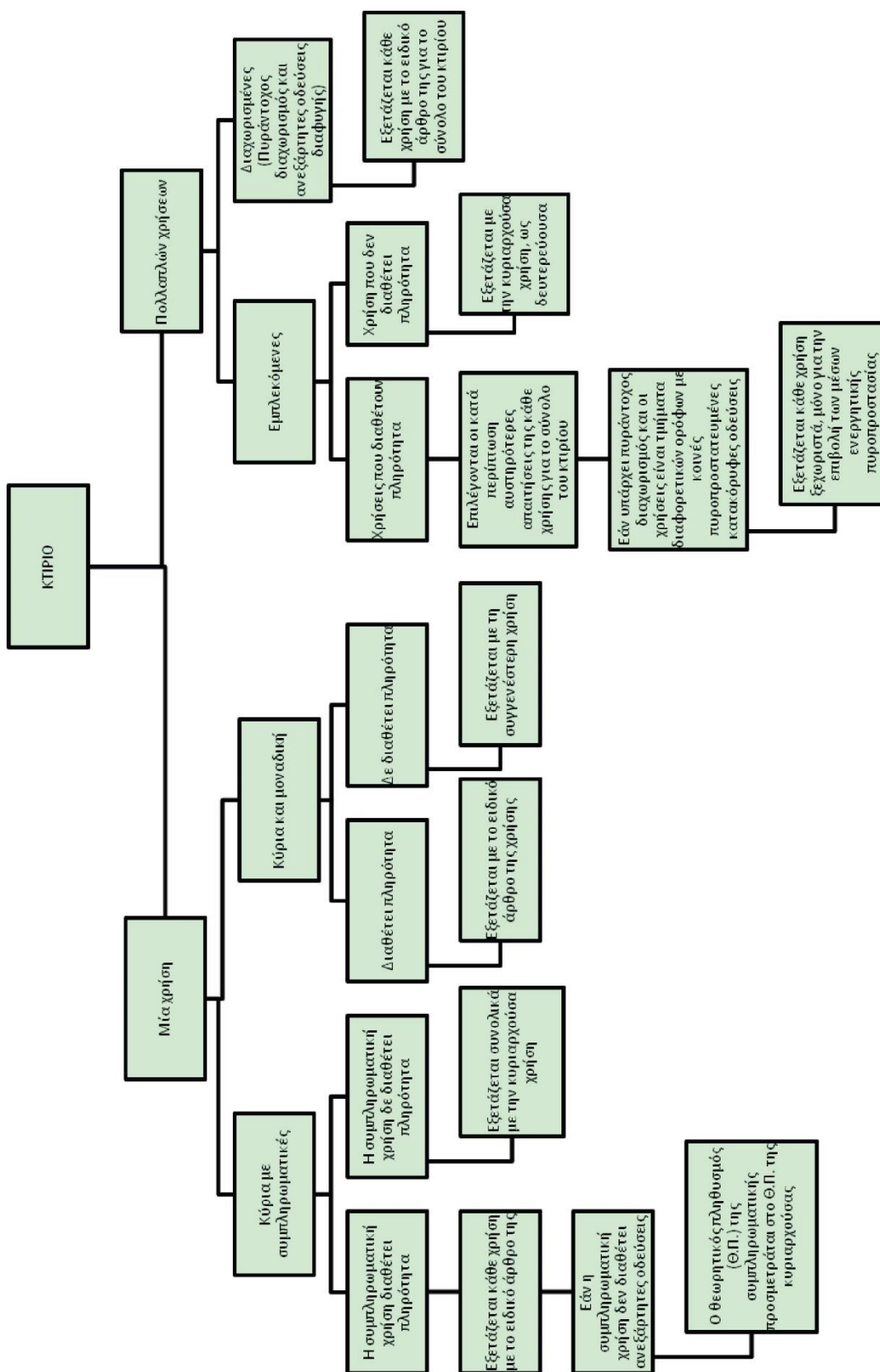
ΚΑΤΗΓΟΡΙΕΣ ΧΡΗΣΕΩΝ		ΠΕΡΙΓΡΑΦΗ
A	ΚΑΤΟΙΚΙΑ	Κτίρια 3 ή περισσότερων διαμ/των, Μονοκατοικίες, Διπλοκατοικίες, Κοινόβια
B	ΠΡΟΣΩΡΙΝΗ ΔΙΑΜΟΝΗ	Ξενοδοχεία, Ξενώνες, Οικοτροφεία & Κοιτώνες για >6 ετών
Γ	ΣΥΝΑΘΡΟΙΣΗ ΚΟΙΝΟΥ	Συνάθροιση min 50 ατόμων, χώροι Συνεδρίων, μεγάλες Αίθουσες Διδασκαλίας, χώροι Εκθέσεων, Μουσεία, χώροι Συναυλιών, Αίθουσες Δικαστηρίων, Ναοί, χώροι Αθλητικών Συγκεντρώσεων, θέατρα, Κινηματογράφοι, Εστιατόρια, Ζαχαροπλαστεία, Καφενεία, Κέντρα διασκέδασης, Αίθουσες πολλαπλών χρήσεων, Αίθουσες αναμονής επιβατών, Τράπεζες >70 τ.μ.
Δ	ΕΚΠΑΙΔΕΥΣΗ	Διδασκαλία 6-49 ατόμων, Κτίρια υποχρεωτικής εκπαίδευσης, Φροντιστήρια, Νηπιαγωγεία
E	ΥΓΕΙΑ ΚΑΙ ΚΟΙΝΩΝΙΚΗ ΠΡΟΝΟΙΑ	Κτίρια για Ιατρική Πρόληψη, Διάγνωση, Θεραπεία, Ύπνο και Σωματική Υγιεινή Βρεφών όπως νοσοκομεία, κλινικές, αγροτικά ιατρεία, υγειονομικοί σταθμοί, κέντρα υγείας, ψυχιατρεία, ιδρύματα ΑμεΑ, ιδρύματα χρονίως πασχόντων, οίκοι ευγηρίας, βρεφοκομεία <5* ετών, βρεφονηπιακοί σταθμοί, παιδικοί σταθμοί <5* ετών, ιατρεία
Z	ΣΩΦΡΟΝΙΣΜΟΣ	Κτίρια για Κράτηση, Σωφρονισμό ή Έκτιση Ποινών όπως κρατητήρια, αναμορφωτήρια, φυλακές
H	ΕΜΠΟΡΙΟ	Εμπορικά Κέντρα, Αγορές και Υπεραγορές, Καταστήματα, Φαρμακεία, Κουρεία, Κομμωτήρια, Ινστιτούτα Γυμναστικής, μικρά Καταστήματα Επιδιόρθωσης ρούχων και υποδημάτων
Θ	ΓΡΑΦΕΙΑ	Γραφεία Δημοσίων Υπηρεσιών, Τοπικής Αυτοδιοίκησης, Βιβλιοθήκες, Γραφεία Επιχειρήσεων, Ελευθέρων Επαγγελματιών, Τράπεζες μικτού εμβαδού <70 τ.μ.
1	ΒΙΟΜΗΧΑΝΙΑ - ΒΙΟΤΕΧΝΙΑ	Βιομηχανίες, Βιοτεχνίες, Εργαστήρια, Παρασκευαστήρια, Υπηρεσίες με Ηλεκτρ/κό Εξοπλισμό όπως εργοστάσια, διυλιστήρια, σταθμοί παραγωγής ενέργειας, συνεργεία συντήρησης αυτοκινήτων, βαφεία, ξυλουργεία, εργαστήρια ερευνών και εκπαίδευσης, παρασκευαστήρια τροφίμων, καθαριστήρια, σιδερωτήρια, οργανωμένα πλυντήρια ρούχων, αυτοτελή κέντρα μηχανογράφησης
K	ΑΠΟΘΗΚΕΥΣΗ	Γενικές Αποθήκες, Αγροτικές Αποθήκες, Λιμενικά Υπόστεγα, Αποθήκες Μουσείων, Αποθήκες Καταστημάτων, Στάβλοι, Βουστάσια, Χοιροστάσια, Οрниθοτροφεία
Λ	ΣΤΑΘΜΕΥΣΗ ΑΥΤΟΚΙΝΗΤΩΝ & ΠΡΑΤΗΡΙΑ ΥΓΡΩΝ	Κτίρια για Στάθμευση αυτοκινήτων δικύκλων ή τρικύκλων ή Πρατήρια παροχής καυσίμων και ενέργειας** ή Πλυντήρια αυτοκινήτων

*Η Υ.Α. 3046/89 αναφέρεται σε παιδιά ηλικίας κάτω των 6 ετών, ενώ πλέον η υποχρεωτική εκπαίδευση ξεκινά από την ηλικία των 5 ετών.

**Στην Υ.Α. 3046/89 γίνεται αναφορά μόνο για πρατήρια υγρών καυσίμων, αλλά πλέον στην κατηγορία αυτή ανήκουν όλα τα πρατήρια παροχής καυσίμων και ενέργειας

ΠΑΡΑΡΤΗΜΑ Β

Τρόπος αντιμετώπισης από άποψη πυροπροστασίας κτιρίων με μία ή περισσότερες χρήσεις



ΠΑΡΑΡΤΗΜΑ Γ
Πυραντίσταση - Δείκτες Πυραντίστασης

Ο δείκτης πυραντίστασης ενός δομικού στοιχείου καθορίζεται μέσω εργαστηριακών δοκιμών πυραντίστασης, σύμφωνα με το πρότυπο ΕΛΟΤ EN 13501-2.0 δείκτης πυραντίστασης αντιστοιχεί στη χρονική διάρκεια κατά την οποία το δομικό στοιχείο, όταν υποβάλλεται σε μια προδιαγεγραμμένη θερμική και μηχανική φόρτιση, ικανοποιεί συγκεκριμένα κριτήρια θερμικής και μηχανικής συμπεριφοράς. Τα σημαντικότερα κριτήρια αξιολόγησης, τα οποία χρησιμοποιούνται για τον προσδιορισμό των αντίστοιχων δεικτών πυραντίστασης, παρατίθενται στον Πίνακα Γ.1.

Πίνακας Γ.1: Ενδεικτικά κριτήρια αξιολόγησης για τον καθορισμό του δείκτη πυραντίστασης.

Συμβολισμός	Κριτήριο	Περιγραφή
R	Ευστάθεια ή φέρουσα ικανότητα (load bearing capacity)	Ικανότητα ενός φέροντος δομικού στοιχείου να αντέχει μηχανικές δράσεις, ενώ είναι εκτεθειμένο σε φωτιά σε μία ή περισσότερες πλευρές, χωρίς απώλεια της δομικής του ευστάθειας - ικανότητας.
E	Ακεραιότητα (integrity)	Ικανότητα ενός διαχωριστικού δομικού στοιχείου, όταν εκτίθεται σε φωτιά στη μία του πλευρά, να μην επιτρέπει τη διέλευση φλογών, θερμών αερίων και καπνού, αποτρέποντας την εμφάνισή τους στη μη εκτεθειμένη του πλευρά.
I	Θερμομονωτική ικανότητα (thermal insulation)	Ικανότητα ενός διαχωριστικού δομικού στοιχείου, όταν εκτίθεται σε φωτιά στη μία του πλευρά, να περιορίζει την άνοδο της θερμοκρασίας της μη εκτεθειμένης πλευράς εντός καθορισμένων ορίων.
W	Περιορισμός θερμικής ακτινοβολίας (limitation of radiation)	Ικανότητα ενός δομικού στοιχείου όταν εκτίθεται στη φωτιά στη μία του πλευρά να περιορίζει την πιθανότητα μετάδοσής της θερμικής ακτινοβολίας, είτε διαμέσου του ίδιου του στοιχείου είτε από τη μη εκτεθειμένη του επιφάνεια στα γειτονικά υλικά.
M	Μηχανική αντοχή (mechanical resistance)	Ικανότητα ενός δομικού στοιχείου να αντιστέκεται στην επιρροή μίας προκαθορισμένης δύναμης πρόσκρουσης λόγω δομικής αστοχίας ενός άλλου στοιχείου.
C	Ικανότητα αυτοσφράγισης (self closure)	Ικανότητα δομικών στοιχείων (θυρών ή ρολών) να κλείνουν πλήρως και αυτόματα χωρίς ανθρώπινη παρέμβαση, ανεξαρτήτως διαθεσιμότητας παροχής ηλεκτρικής ενέργειας.
S	Διαρροή καπνού (smoke leakage)	Ικανότητα ενός δομικού στοιχείου να μειώνει ή να περιορίζει τη δίοδο θερμών αερίων ή καπνού από τη μία πλευρά του στην άλλη.

Η πυραντίσταση (resistance to fire) αποτελεί, ένα ουσιώδες χαρακτηριστικό των δομικών προϊόντων που σχετίζεται άμεσα με τη δεύτερη βασική απαίτηση δομικών έργων «πυρασφάλεια» του παραρτήματος I του κανονισμού (ΕΕ) 305/2011 και προβλέπεται η δήλωση αυτής από τον κατασκευαστή ως κατηγορία επιδόσεων (euroclasses) στη δήλωση επιδόσεων του άρθρου 6 του ίδιου κανονισμού.

Ο δείκτης πυραντίστασης ενός δομικού στοιχείου εκφράζεται μέσω ενός συνδυασμού συμβόλων της μορφής XX tt. Το πρώτο μέρος (XX) του δείκτη πυραντίστασης αντιστοιχεί στο συμβολισμό του κριτηρίου πυραντίστασης που απαιτείται στην εκάστοτε περίπτωση (βλ. Πίνακα Β.1), ενώ το δεύτερο μέρος (tt) αντιστοιχεί στο μέγιστο χρόνο (σε λεπτά) για τον οποίο ικανοποιείται το κριτήριο αυτό. Ο χρόνος επιλέγεται από έναν κατάλογο προτύπων

κατηγοριών χρονικής διάρκειας (15, 30, 45, 60, 90, 120, 180, 240, 360) και αντιστοιχεί στον μέγιστο χρόνο κατά τον οποίο ικανοποιείται το αντίστοιχο κριτήριο σύμφωνα με τις μετρήσεις της εργαστηριακής δοκιμής. Στην περίπτωση συνδυαστικής απαίτησης δύο ή περισσότερων κριτηρίων πυραντίστασης, ο αντίστοιχος δείκτης πυραντίστασης προσδιορίζεται ως η ελάχιστη χρονική διάρκεια κατά την οποία ικανοποιούνται ταυτόχρονα τα αντίστοιχα κριτήρια. Ενδεικτικά, ένα δομικό στοιχείο το οποίο σύμφωνα με την πρότυπη δοκιμή πυραντίστασης έχει φέρουσα ικανότητα 155 λεπτών, ακεραιότητα 80 λεπτών, και θερμομονωτική ικανότητα 42 λεπτών, μπορεί να ταξινομηθεί ως προς το δείκτη πυραντίστασης ως R120 ή RE 60 ή EI 30.

Το εναρμονισμένο Ευρωπαϊκό σύστημα ταξινόμησης ως προς την πυραντίσταση είναι βασισμένο στην κατάλληλη χρήση πρότυπων εργαστηριακών δοκιμών, όπως αυτές περιγράφονται στον Πίνακα Γ.2.

Επίσης, είναι εξίσου αποδεκτή κάθε άλλη εργαστηριακή δοκιμή, που χρησιμοποιείται σε κράτος μέλος της ΕΕ ή στην Τουρκία, ή σε κράτος της ΕΖΕΣ που αποτελεί συμβαλλόμενο μέρος της συμφωνίας για τον ΕΟΧ, εφόσον αποδεδειγμένα εγγυάται ισοδύναμο επίπεδο ποιότητας και ασφάλειας.

Πίνακας Γ.2 Πρότυπες δοκιμές πυραντίστασης για τον καθορισμό του δείκτη πυραντίστασης.

ΓΕΝΙΚΑ	
EN 1363 -1	Δοκιμές Πυραντίστασης, Γενικές προϋποθέσεις
EN 1363 -2	Εναλλακτικές και επιπρόσθετες διαδικασίες
EN 1363 -3	Επαλήθευση της επίδοσης του κλιβάνου
ΜΗ-ΦΕΡΟΝΤΑ ΔΟΜΙΚΑ ΣΤΟΙΧΕΙΑ	
EN 1364-1	Τοίχοι και εξωτερικά συστήματα τοιχοποιίας
EN 1364-2	Οροφές
EN 1364-3	Εξωτερικά Γαλοπετάσματα - Πλήρης διάρθρωση
EN 1364-4	Εξωτερικά Γαλοπετάσματα - Μερική διάρθρωση
ΦΕΡΟΝΤΑ ΔΟΜΙΚΑ ΣΤΟΙΧΕΙΑ	
EN 1365-1	Τοίχοι
EN 1365-2	Δάπεδα και οροφές
EN 1365-3	Δοκοί
EN 1365-4	Υποστυλώματα
EN 1365-5	Εξώστες και διάδρομοι
EN 1365-6	Κλιμακοστάσια
ΔΙΚΤΥΑ	
EN 1366-1	Αγωγοί κλιματισμού
EN 1366-2	Συστήματα αποκοπής πυρκαγιάς (fire dampers)
EN 1366-3	Πυροφραγμοί
EN 1366-4	Πυροφραγμοί γραμμικών αρμών
EN 1366-5	Αγωγοί και φρεάτια υπηρεσιών
EN 1366-6	Υπερυψωμένα δάπεδα
EN 1366-7	Πυροφραγμός ανοιγμάτων συστημάτων μεταφοράς
EN 1366-8	Αγωγοί απαγωγής καπνού
EN 1366-9	Αγωγοί απαγωγής καπνού εντός πυροδιαμερίσματος
EN 1366- 10	Συστήματα αποκοπής καπνού (smoke control dampers)
ΔΙΑΤΑΞΕΙΣ ΟΥΡΩΝ ΚΑΙ ΡΟΛΩΝ	
EN 1634-1	Πυράντοχες θύρες και ρολά
EN 1634-2	Εξοπλισμοί για πυράντοχες θύρες
EN 1634-3	Θύρες ελέγχου καπνού
ΟΡΟΦΕΣ ΣΕ ΕΞΩΤΕΡΙΚΗ ΦΩΤΙΑ	
ENV 1187	Επίδοση πυρκαγιάς οροφών εκτεθειμένες σε εξωτερική πυρκαγιά

ΣΥΝΕΙΣΦΟΡΑ ΣΕ ΠΥΡΑΝΤΙΣΤΑΣΗ ΦΕΡΟΝΤΩΝ ΔΟΜΙΚΩΝ ΣΤΟΙΧΕΙΩΝ	
ENV 13381 -1	Προστασία με μεμβράνη-Οριζόντια
ENV 13381 -2	Προστασία με μεμβράνη-Κάθετη
ENV 13381 -3	Στοιχεία σκυροδέματος
ENV 13381 -4	Χαλύβδινα στοιχεία
ENV 13381 -5	Σύμμεικτα στοιχεία με σκυρόδεμα και χαλύβδινα φύλλα
ENV 13381 -6	Χαλύβδινα κοίλα υποστυλώματα με πλήρωση σκυροδέματος
ENV 13381 -7	Ξύλινα στοιχεία

ΠΑΡΑΡΤΗΜΑ Δ

Αντίδραση στη Φωτιά - Σύστημα Ευρωπαϊκών Κλάσεων

Ο περιορισμός της εξάπλωσης της φωτιάς στο εσωτερικό του κτιρίου ή και εντός του ίδιου πυροδιαμερίσματος επιδιώκεται με τη χρήση υλικών περιορισμένης αναφλεξιμότητας. Ο καθορισμός της προδιάθεσης ενός δομικού προϊόντος να συμβάλει στην ανάπτυξη και εξάπλωση της φωτιάς γίνεται μέσω του συστήματος των Ευρωπαϊκών κλάσεων (Euroclass), το οποίο επιτρέπει την ταξινόμηση των δομικών προϊόντων ως προς την «αντίδραση στη φωτιά» (reaction to fire) σύμφωνα με τον κατ' εξουσιοδότηση κανονισμό (ΕΕ) 2016/364 της Επιτροπής της 1ης Ιουλίου 2015 «για την ταξινόμηση των δομικών προϊόντων με βάση τις επιδόσεις αντίδρασης στη φωτιά, σύμφωνα με τον κανονισμό (ΕΕ) 305/2011 του Ευρωπαϊκού Κοινοβουλίου και του Συμβουλίου».

Η αντίδραση στη φωτιά αποτελεί ένα ουσιώδες χαρακτηριστικό των δομικών προϊόντων που σχετίζεται άμεσα με τη δεύτερη βασική απαίτηση δομικών έργων «πυρασφάλεια» του παραρτήματος Ι του κανονισμού (ΕΕ) 305/2011 και προβλέπεται η δήλωση αυτής από τον κατασκευαστή ως κατηγορία επιδόσεων (euroclasses) στη δήλωση επιδόσεων του άρθρου 6 του ίδιου κανονισμού.

Στο σύστημα ταξινόμησης των δομικών προϊόντων ως προς την αντίδραση στη φωτιά γίνεται χρήση μιας σειράς πρότυπων εργαστηριακών δοκιμών, οι οποίες καθορίζονται στον κατ' εξουσιοδότηση κανονισμό (ΕΕ) υπ' αριθ. 2016/364 και τα πρότυπα ΕΛΟΤ EN 13501, όπως αυτά ισχύουν. Στα πρότυπα ΕΛΟΤ EN 13501 ορίζονται οι κατηγορίες και τα κριτήρια επιδόσεων ως προς την αντίδραση στη φωτιά για δομικά προϊόντα (EN 13501-1), δάπεδα (EN 13501-1), γραμμικά προϊόντα θερμομόνωσης σωληνώσεων (EN 13501-1), στέγες (EN 13501-5) και ηλεκτρικά καλώδια (EN 13501-6).

Η ταξινόμηση της επίδοσης ενός δομικού προϊόντος ως προς την αντίδραση στη φωτιά στο σύστημα των Ευρωπαϊκών κλάσεων γίνεται με χρήση τριών κριτηρίων:

1. «Συμβολή στην Ανάφλεξη και Καύση»

Σύμφωνα με το σύστημα των Ευρωπαϊκών κλάσεων, τα δομικά προϊόντα κατατάσσονται σε 7 κύριες κατηγορίες, ανάλογα με το βαθμό που αυτά συμβάλλουν στην ανάφλεξη και εξάπλωση της φωτιάς. Οι 7 κατηγορίες ταξινόμησης, κατά φθίνουσα σειρά, είναι οι ακόλουθες: **A1, A2, B, C, D, E** και **F**. Οι κλάσεις A1 και A2 χαρακτηρίζουν τα υλικά με τη μικρότερη δυνατή συμβολή στην καύση, τα οποία αντιστοιχούν σε πρακτικά «άκαυστα» υλικά, ενώ η κλάση F χαρακτηρίζει τα υλικά που συμβάλλουν στην καύση σε μεγάλο βαθμό.

2. «Συμβολή στην Παραγωγή Καπνού»

Σύμφωνα με το σύστημα των Ευρωπαϊκών κλάσεων, τα δομικά προϊόντα κατατάσσονται σε 3 δευτερεύουσες κατηγορίες, ανάλογα με το βαθμό που αυτά συμβάλλουν στην παραγωγή καπνού:

S1: Μηδενική ή πολύ μικρή παραγωγή καπνού

s2: Μέτρια παραγωγή καπνού

s3: Σημαντική παραγωγή καπνού

3. «Συμβολή στην Παραγωγή Φλεγόμενων Σωματιδίων ή Σταγονιδίων»

Κατά την καύση μερικών δομικών προϊόντων, όπως ξύλο ή θερμοπλαστικά, είναι δυνατόν να δημιουργηθούν φλεγόμενα σωματίδια ή σταγονίδια, τα οποία ευνοούν την εξάπλωση της φωτιάς σε περιοχές μακριά από την αρχική εστία. Σύμφωνα με το 110 σύστημα των Ευρωπαϊκών κλάσεων, τα δομικά προϊόντα κατατάσσονται σε 3 δευτερεύουσες κατηγορίες, ανάλογα με το βαθμό που αυτά συμβάλλουν στην παραγωγή φλεγόμενων σωματιδίων ή σταγονιδίων:

d0: Μηδενική παραγωγή φλεγόμενων σωματιδίων ή σταγονιδίων

d1: Μικρή παραγωγή φλεγόμενων σωματιδίων ή σταγονιδίων

d2: Σημαντική παραγωγή φλεγόμενων σωματιδίων ή σταγονιδίων

Η κατάταξη των δομικών προϊόντων στο σύστημα Ευρωπαϊκών κλάσεων αντίδρασης στη φωτιά γίνεται μέσω της απόδοσης ενός συνδυασμού συμβόλων, τα οποία παρέχουν πληροφορίες για τη συμπεριφορά του εξεταζόμενου προϊόντος ως προς την εξάπλωση της φωτιάς (A1, A2, B, C, D, E, F), την παραγωγή τοξικού καπνού (s1, s2, s3) και την παραγωγή πυρακτωμένων σωματιδίων-σταγονιδίων (d0, d1, d2). Το σύνολο των πιθανών συνδυασμών του συστήματος ταξινόμησης δομικών προϊόντων (εξαιρουμένων των επενδύσεων δαπέδου) ως προς την αντίδραση στη φωτιά, δίνεται στον Πίνακα Δ.1. Για την ταξινόμηση ενός δομικού υλικού στην κάθε κατηγορία, γίνεται επεξεργασία των αποτελεσμάτων των πρότυπων εργαστηριακών δοκιμών, χρησιμοποιώντας κατάλληλα κριτήρια, όπως αναφέρονται στο πρότυπο ΕΛΟΤ EN 13501-1.

Πίνακας Δ.1: Πιθανοί συνδυασμοί του συστήματος Ευρωπαϊκών κλάσεων (Euroclass) για την ταξινόμηση των δομικών προϊόντων ως προς την αντίδραση στη φωτιά.

A1		
A2 – s1, d0	A2-s1, d1	A2 – s1, d2
A2 - s2, d0	A2-s2, d1	A2 - s2, d2
A2 - s3, d0	A2-s3, d1	A2 - s3, d2
B – s1, d0	B – s1, d1	B – s1, d2
B- s2, d0	B - s2, d1	B - s2, d2
B - s3, d0	B - s3, d1	B - s3, d2
C - s1, d0	C-s1, d1	C – s1, d2
C - s2, d0	C-s2, d1	C - s2, d2
C - s3, d0	C-s3, d1	C - s3, d2
D - s1, d0	D - s1,d1	D - s1,d2
D - s2, d0	D - s2,d1	D - s2, d2
D - s3, d0	D - s3,d1	D - s3, d2
E		E - d2
F		
Σημείωση: Τα προϊόντα κατηγορίας E θεωρείται δεδομένο ότι παράγουν καπνό, επομένως δεν εξετάζονται ως προς το κριτήριο «s».		

Για τις επενδύσεις δαπέδου, το σύνολο των πιθανών συνδυασμών του συστήματος ταξινόμησης ως προς την αντίδραση στη φωτιά, απεικονίζεται στον Πίνακα Δ.2.

Πίνακας Δ.2: Πιθανοί συνδυασμοί του συστήματος Ευρωπαϊκών κλάσεων (Euroclass) για την ταξινόμηση των επενδύσεων δαπέδου ως προς την αντίδραση στη φωτιά.

A1 _{FL}	
A2 _{FL} - s1	A2 _{FL} - s2
B _{FL} - s1	B _{FL} - s2
C _{FL} - s1	C _{FL} - s2
D _{FL} - s1	D _{FL} - s2
E _{FL}	
F _{FL}	

Σύμφωνα με τον κατ' εξουσιοδότηση κανονισμό (EE) υπ' αριθ. 2016/364 και το πρότυπο ΕΛΟΤ EN 13501-1, για την ταξινόμηση των δομικών προϊόντων και δαπέδων ως προς την αντίδραση στη φωτιά, σύμφωνα με το σύστημα των Ευρωπαϊκών κλάσεων (Euroclass), απαιτείται η εκτέλεση μιας σειράς πρότυπων εργαστηριακών δοκιμών, οι οποίες αναφέρονται στον Πίνακα Δ.3.

Πίνακας Δ.3 Πρότυπες δοκιμές αντίδρασης στη φωτιά για την ταξινόμηση δομικών προϊόντων στο σύστημα των Ευρωπαϊκών κλάσεων (Euroclass).

Πρότυπο	Δοκιμή	Χρήση για ταξινόμηση στις Ευρωπαϊκές κλάσεις	
		Κλάση	Κλάση
EN ISO 1182	Δοκιμή ακουστότητας	A1, A2	A1 _{FL} , A2 _{FL}
EN ISO 1716	Δοκιμή προσδιορισμού ανώτερης θερμογόνου δύναμης	A1, A2, B	A2 _{FL}
EN 13823	Δοκιμή μεμονωμένου καιγόμενου αντικειμένου	A2, B, C, D	-
EN ISO 11925-2	Δοκιμή αναφλεξιμότητας	B, C, D, E, F	B _{fi} J C _{fi} , D _{fi} , E _{fi} , F _{FL}
EN ISO 9239-1	Δοκιμή θερμικής ακτινοβολίας σε δάπεδο	-	A2 _{fi} , B _{fi} , C _{fi} , D _{FL}

Σύμφωνα με την Απόφαση 96/603/ΕΚ της Επιτροπής της 4ης Οκτωβρίου 1996 "για την κατάρτιση καταλόγου προϊόντων που ανήκουν στις κλάσεις Α "δεν συμβάλλει στη φωτιά", που προβλέπονται από την απόφαση 94/611/ΕΚ σχετικά με την εφαρμογή του άρθρου 20 της οδηγίας 89/106/ΕΟΚ του Συμβουλίου για τα δομικά προϊόντα" (ΕΕ L 267 της 19.10.1996, σ.23 επ.), υπάρχουν υλικά τα οποία κατατάσσονται απευθείας στις κλάσεις Α1 και Α1FL καθώς, λόγω χαμηλού βαθμού αναφλεξιμότητας, θεωρείται ότι έχουν «μηδενική συμβολή στη φωτιά». Για τα υλικά αυτά, τα οποία παρατίθενται στον Πίνακα Δ.4, δεν απαιτείται η πραγματοποίηση εργαστηριακών δοκιμών για την κατάταξή τους ως προς την αντίδραση στη φωτιά.

Πίνακας Δ.4: Άκαυστα υλικά (Α1, Α1FL) για τα οποία δεν απαιτούνται εργαστηριακές δοκιμές.

<ul style="list-style-type: none">▪ Διογκωμένη άργιλος▪ Διογκωμένος περλίτης▪ Διογκωμένος μαρμαρυγίας (βερμικουλίτης)▪ Πετροβάμβακας▪ Αφρώδες γυαλί▪ Σκυρόδεμα▪ Αδρανή σκυροδέματος (ορυκτά αδρανή για βαρύ και ελαφρύ σκυρόδεμα εξαιρουμένων των θερμομονωτικών)▪ Στοιχεία από αφρώδες σκυρόδεμα▪ Τσιμέντο▪ Άσβεστος▪ Σκωρία υψικαμίνου / ιπτάμενη τέφρα▪ Ορυκτά αδρανή▪ Σίδηρος, χάλυβας και ανοξείδωτος χάλυβας▪ Χαλκός και κράματα χαλκού	<ul style="list-style-type: none">▪ Ψευδάργυρος και κράματα ψευδάργυρου▪ Αλουμίνιο και κράματα αλουμινίου▪ Μόλυβδος▪ Γύψος και επιχρίσματα από γύψο▪ Κονιάματα με ανόργανες συνδετικές ύλες▪ Στοιχεία από άργιλο▪ Ασβεστοπυριτικά στοιχεία▪ Φυσικοί λίθοι και προϊόντα σχιστόλιθου▪ Δομικά στοιχεία από γύψο▪ Μωσαϊκά▪ Υαλοπίνακες▪ Υαλοκεραμικά▪ Κεραμικά
--	--

Άρθρο Δεύτερο

Η ισχύς του παρόντος διατάγματος αρχίζει τρεις (3) μήνες μετά από τη δημοσίευσή του στην Εφημερίδα της Κυβερνήσεως.

Στον Υπουργό Περιβάλλοντος και Ενέργειας αναθέτουμε τη δημοσίευση και εκτέλεση του παρόντος διατάγματος.

Αθήνα, 4 Απριλίου 2018

Ο Πρόεδρος της Δημοκρατίας

ΠΡΟΚΟΠΙΟΣ Β. ΠΑΥΛΟΠΟΥΛΟΣ

Οι Υπουργοί

Αναπληρωτής Υπουργός
Εσωτερικών

ΝΙΚΟΛΑΟΣ ΤΟΣΚΑΣ

Αναπληρωτής Υπουργός
Οικονομίας και Ανάπτυξης

ΑΛΕΞΑΝΔΡΟΣ ΧΑΡΙΤΣΗΣ

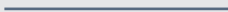
Περιβάλλοντος και Ενέργειας

ΓΕΩΡΓΙΟΣ ΣΤΑΘΑΚΗΣ

ΚΑΤΑΛΟΓΟΣ ΠΗΓΩΝ

- Προεδρικό Διάταγμα 41/2018 «Κανονισμός Πυροπροστασίας Κτιρίων», ΦΕΚ Α, 80, 7-5-2018
- Κοινή Υπουργική Απόφαση Α.Π. 136860/1673/Φ15/2018, «Μέτρα και μέσα πυροπροστασίας στις εγκαταστάσεις μεταποιητικών και συναφών δραστηριοτήτων», ΦΕΚ Β, 6210, 31-12-2018
- Πυροσβεστική Διάταξη 18/2019, Α.Π. 12609 - Φ.700.18, «Μέτρα και μέσα πυροπροστασίας εγκαταστάσεων (μονάδων) υγείας και κοινωνικής πρόνοιας», 7-5-2019
- Εγκύκλιος Υπουργείου Ενέργειας (ΥΠΕΝ), ΔΑΟΚΑ/42489/1824: «Διευκρινίσεις για την εφαρμογή του Κανονισμού Πυροπροστασίας Κτιρίων (π.δ. 41/2018, ΦΕΚ 80 Α'/7-5-2018)», 10-05-2019
- Εγκύκλιος Πυροσβεστικού Σώματος Α.Π. 35380 Φ.700.5, «Προτεινόμενα μέτρα και μέσα πυροπροστασίας υφιστάμενων κατοικιών εντός ή πλησίον δασών και δασικών εκτάσεων», 11-6-2019
- Νόμος 4710/2020 «Πρώθηση της ηλεκτροκίνησης και άλλες διατάξεις», ΦΕΚ Α, 142, 23-12-2020

Το Ελληνικό Ινστιτούτο Πυροπροστασίας Κατασκευών (ΕΛΙΠΥΚΑ) είναι Αστική μη Κερδοσκοπική Εταιρία στην οποία συμμετέχουν Ελληνικές και Διεθνείς βιομηχανίες δομικών υλικών, συστημάτων δόμησης, διατάξεων πυροπροστασίας, κατασκευαστικές εταιρείες, μηχανικοί, καθηγητές από εργαστήρια ΑΕΙ, ερευνητικά κέντρα και αξιωματικοί του Πυροσβεστικού Σώματος, με επιστημονική επάρκεια. Σκοπός του ΕΛΙΠΥΚΑ είναι η προβολή και προώθηση θέσεων για τη διαμόρφωση, υποστήριξη προδιαγραφών και προτύπων πυροπροστασίας, καθώς επίσης να μελετά και να προτείνει μέτρα για τη βελτίωσή τους, ώστε να αποτρέπονται ή να μειώνονται στο μέγιστο δυνατό βαθμό οι απώλειες ζωής και περιουσίας από τη φωτιά στις κατασκευές. Από το 2018 συμμετέχει στη Συνομοσπονδία Ενώσεων Πυροπροστασίας της Ευρώπης. Περισσότερες πληροφορίες μπορείτε να βρείτε στην ιστοσελίδα <https://elipyka.org/>



ΕΛ.Ι.ΠΥ.ΚΑ

ΕΛΛΗΝΙΚΟ ΙΝΣΤΙΤΟΥΤΟ
ΠΥΡΟΠΡΟΣΤΑΣΙΑΣ ΚΑΤΑΣΚΕΥΩΝ

Σωρού 22, Μαρούσι Αττικής
ΤΚ 15125
Τ. +30 210 300 7554
contact@elipyka.org
www.elipyka.org

